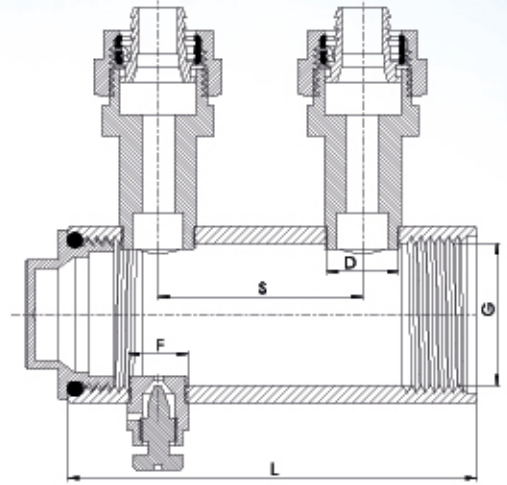
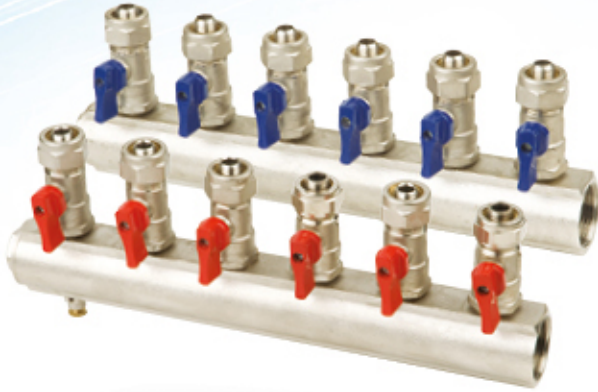


SINCE
1978

VANA VE ARMATÖR

1" İç Dişli Mini Vanalı Kolektör (16x2 Boru Bağlantılı)

1" Manifold With Mini Valve (16x2 Pipe Connection)



Genel Özellikler / General Specifications

Çalışma Sıcaklık Aralığı / Working Temperature : -10...+120 °C

Standartlar / Standards

Diş Standardı / Thread Standard : EN ISO 228-1

Testler / Tests : TS EN 12266-1

Uygulamalar / Applications

Sıcak ve soğuk su sistemleri, basınçlı hava sistemleri
/ Hot and cold water systems, Pressurized air

Malzeme Özellikleri / Material Specifications

Parça Adı / Part Name	Malzeme / Material
Gövde / Body	CuZn39Pb3 - CW614N Piring+Ni Kaplı / Brass+Ni Coated
Kapak / Bonnet	CuZn40Pb2 - CW617N Piring+Ni Kaplı / Brass+Ni Coated
Mini Vana / Mini Valve	CuZn40Pb2 - CW617N Piring+Ni Kaplı / Brass+Ni Coated
Mil / Stem	CuZn39Pb3 - CW614N Piring / Brass
Somun / Nut	CuZn40Pb2 - CW617N Piring+Ni Kaplı / Brass+Ni Coated
Yüzük / Ring	CuZn39Pb3 - CW614N Piring / Brass
O-Ring	EPDM - NBR

Ölçüler / Dimensions	Basınç / Pressure	16 Bar											
		2 VANALI/Valve	3 VANALI/Valve	4 VANALI/Valve	5 VANALI/Valve	6 VANALI/Valve	7 VANALI/Valve	8 VANALI/Valve	9 VANALI/Valve	10 VANALI	11 VANALI/Valve	12 VANALI/Valve	
Nominal Çap (Dn) / Nominal Diameter (Dn)	G	1"	1"	1"	1"	1"	1"	1"	1"	1"	1"	1"	
	D	3/8	3/8	3/8	3/8	3/8	3/8	3/8	3/8	3/8	3/8	3/8	
Vana Boyutları / Valve Dimensions	F	1/4	1/4	1/4	1/4	1/4	1/4	1/4	1/4	1/4	1/4	1/4	
	L	90	134	178	222	266	310	354	398	442	486	530	
	S	44	44	44	44	44	44	44	44	44	44	44	
Ağırlık (kg) / Weight		0,470	0,695	0,920	1,145	1,370	1,595	1,820	2,045	2,270	2,495	2,720	

Örünlerimizde yaptığımız sürekli iyileştirme çalışmalarından dolayı, önceden haber vermeden ürün dizayn ve yapısında değişiklik yapma hakkını saklı tutarız.
Due to constant improvement works in our products, we reserve the right to make modifications to design and structure of products without prior notification.