

SOUPAPE BAIN D'HUILE DOUBLE EFFET Débit Maxi : 1000hL/h
 BOUT LISSE A SOUDER Ø88.9 ELICA Art.114 (SPE-6L1000R2)
 AVEC CLAMP + JOINT + FERRULE Ø88.9 MONTÉE SUR
 PIQUAGE EN CORNE INOX 316L
 FERRULE + TUBE + COUDE Ø88.9x2 (PIQ-6L088CSTR1)

TRAPPE INOX ANTI-RETENTION Øint 400 Ref. E.L.I.C.A.
 KIT COUVERCLE SUR BRAS ARTICULE ET PIVOTANT
 JOINT EPDM MONTÉ SUR LE PLI
 DE LA VIROLE DE CHEMINÉE INOX 316L BROSSE Ep. 2,5

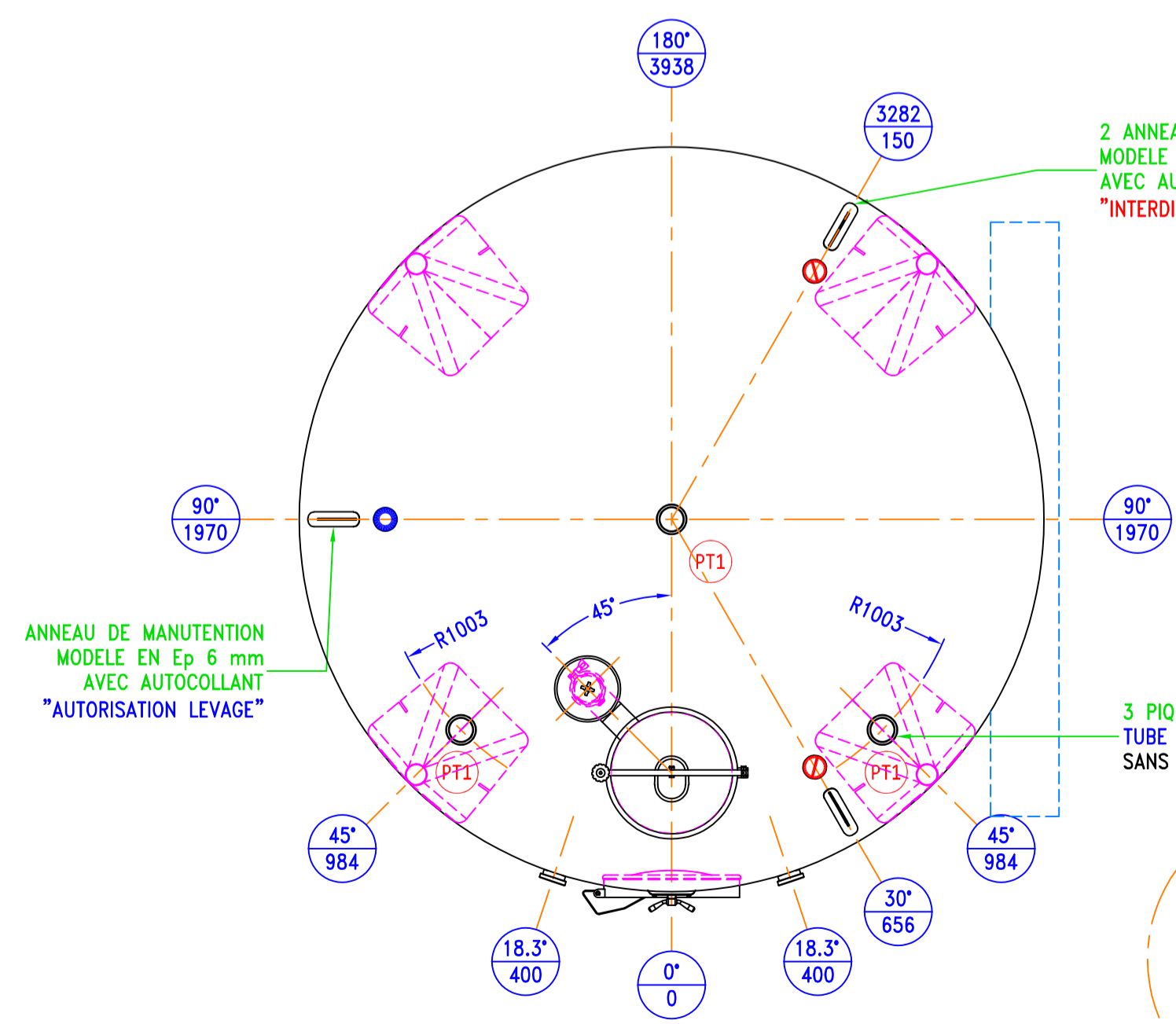
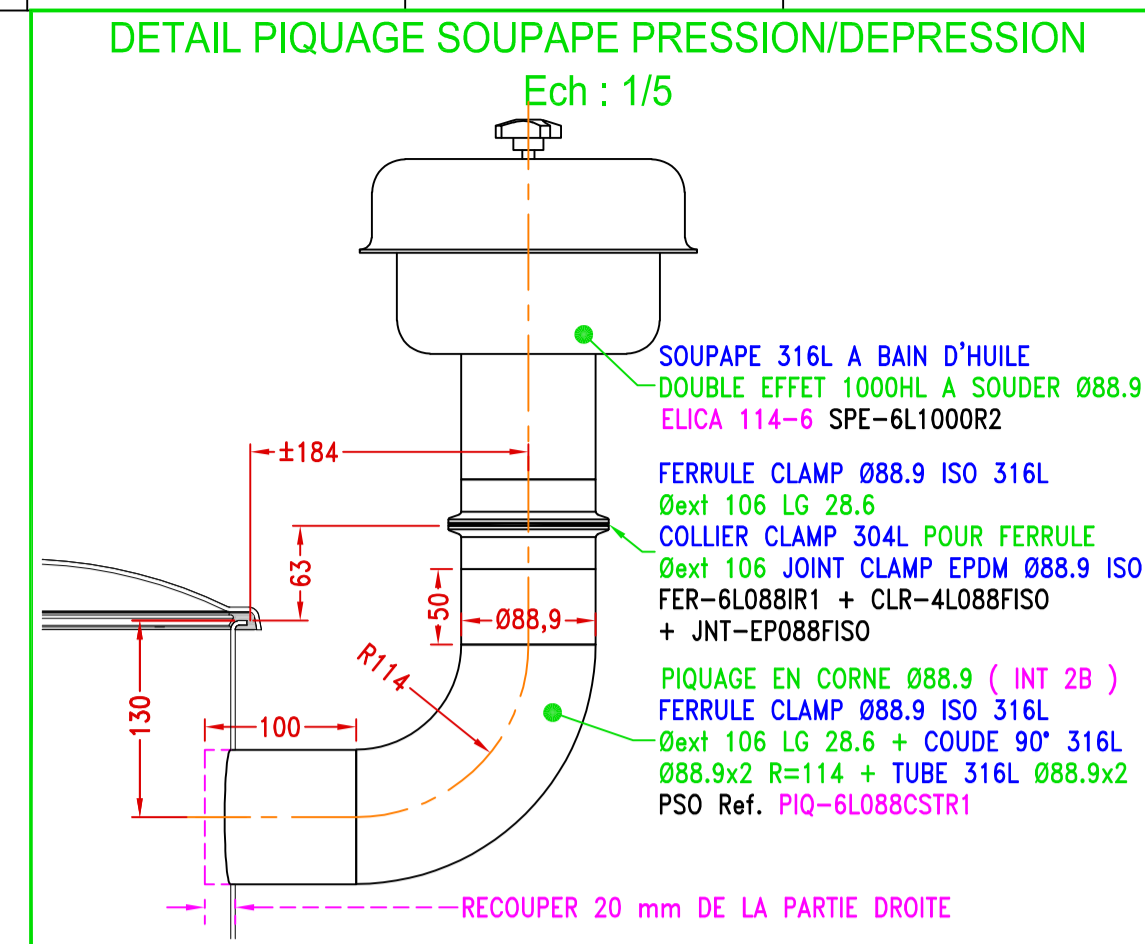
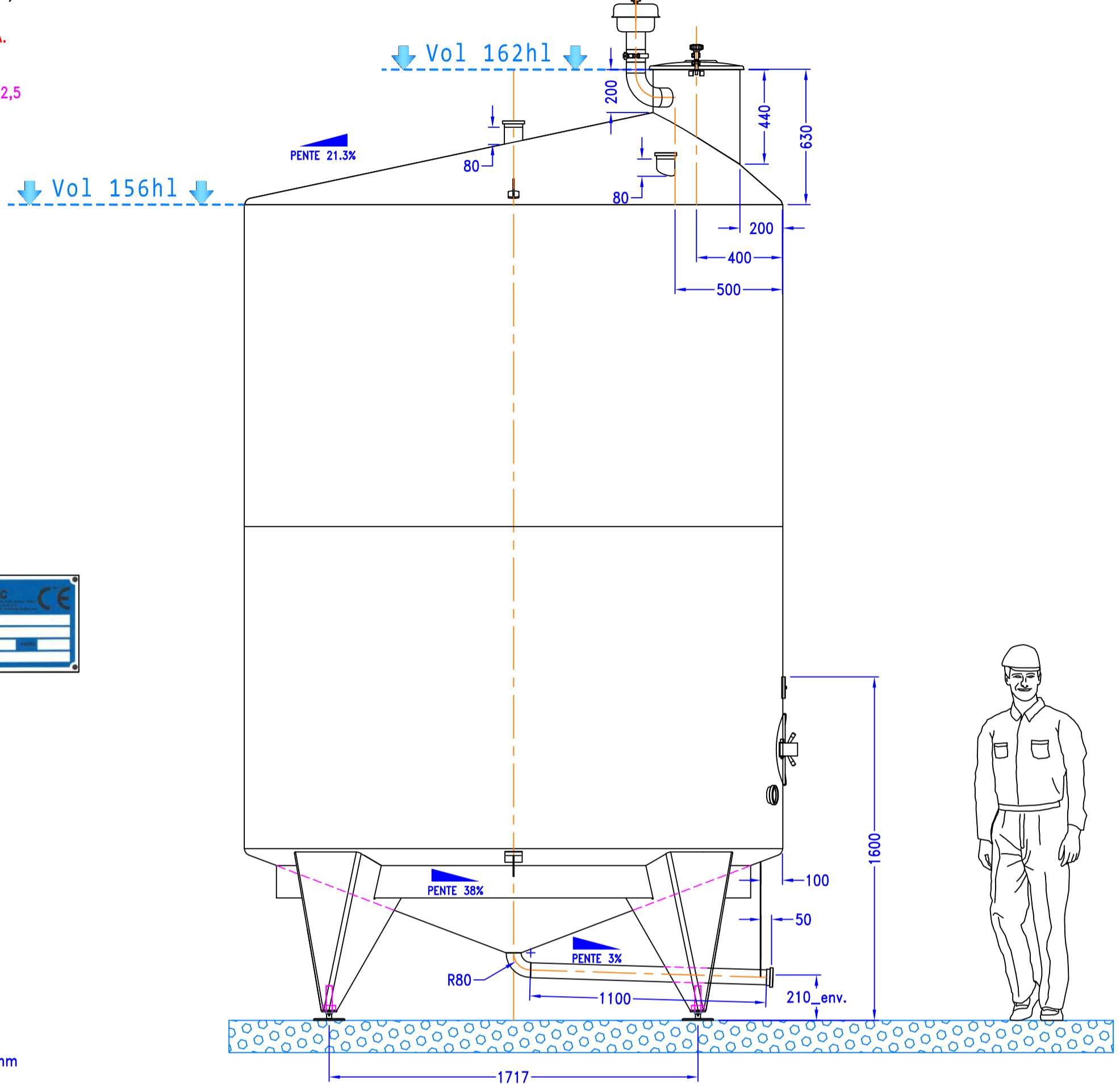
SUPPORT 1 PLAQUE
 PLAQUE CONSTRUCTEUR MODELE "ARSILAC"
 PORTE OVALE AUTOCLAVE Ref. E.L.I.C.A.
 308x440mm Ouverture Intérieure

PIQUAGE TIRAGE AU CLAIR 1 DN65 DIN
 NEZ MALE DN65 DIN INOX 316L - SANS BOUCHON

PIQUAGE TIRAGE AU CLAIR 2 DN65 DIN
 NEZ MALE DN65 DIN INOX 316L - SANS BOUCHON

VIDANGE TOTALE TUBE ET COUDE Ø70 DIN
 NEZ MALE DN65 DIN INOX 316L SANS BOUCHON

PIED AVEC REGLAGE PAR VERIN
 VIS M30 LG.150mm PLATINE AU SOL Ø145mm EP.8mm
 PRESSION AU SOL PAR PLATINE :
 => CUVE PLEINE = 28.7 kg/cm2



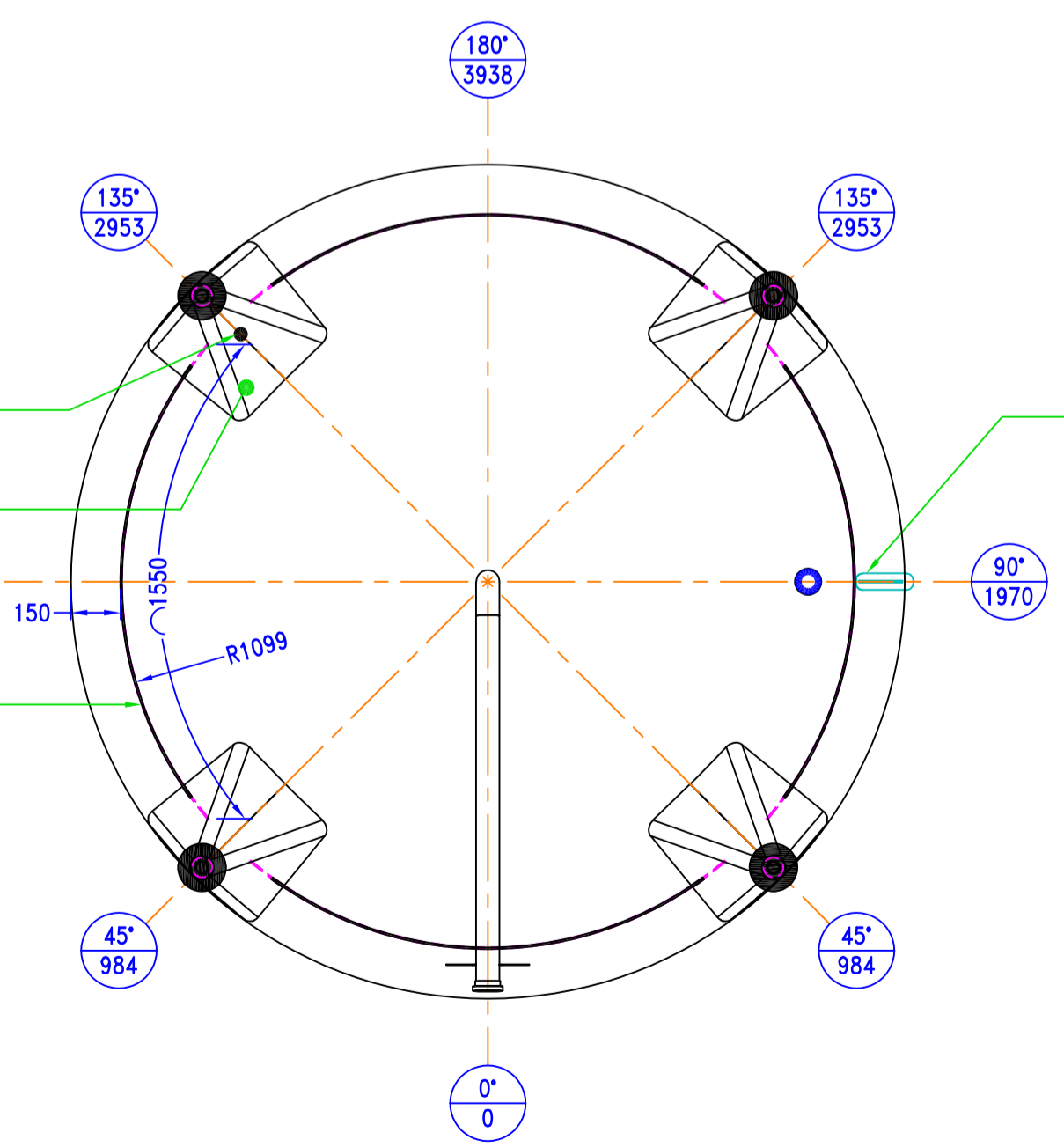
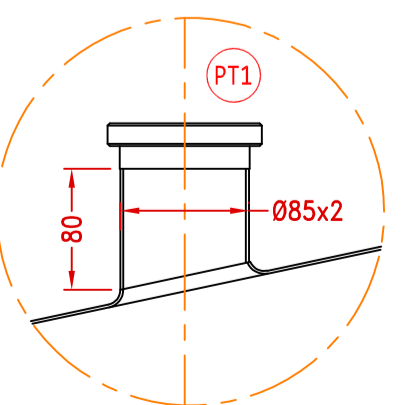
2 ANNEAUX DE MANUTENTION
 MODELE EN Ep 5 mm
 AVEC AUTOCOLLANT
 "INTERDICTION LEVAGE"

PATTE POUR LA MISE A LA TERRE
 VIS INOX A2 T4 M8x20
 AVEC ECROU INOX A2 FREIN M6
 ET RONDELLE INOX A2 Ø8

4 PIEDS EXTERIEURS 450x450
 INOX 304 - EP 2.5mm

CEINTURE DE RENFORT INOX 304
 PLAT 150x5 BROSSE 1 FACE
 (PLA-4L150R4) - LG= ± 1550

3 PIQUAGE SUR TOIT DN80 DIN
 TUBE Ø85x2 DIN + NEZ MALE DN80 DIN INOX 316L
 SANS BOUCHON



ANNEAU DE MANUTENTION
 MODELE EN Ep 6 mm
 AVEC AUTOCOLLANT
 "AUTORISATION LEVAGE"

FOND SUPERIEUR :
 CONIQUE EXCENTRE A 21.3%
 INOX 304L - EP: 2.0 mm
 CARRE DE 30 mm

VIROLE :
 Ø MOYEN 2507 mm
 HT DE LA VIROLE 3000 mm
 Dvp. TOLES A PLAT 7876 mm

VIROLE 1 (HAUTE):
 HT DE LA VIROLE 1500 mm
 INOX 304L - EP: 2.0 mm

VIROLE 2:
 HT DE LA VIROLE 1500 mm
 INOX 304L - EP: 2.0 mm

FOND INFÉRIEUR :
 CONIQUE A 38%
 INOX 304L - EP: 2.5 mm
 CARRE DE 30 mm

ATTENTION

LES BERGES DE TRANSPORT ET DE STOCKAGE SONT CONSIGNÉES. ELLES DEVRONT ÊTRE RESTITUÉES AU PLUS TARD 9 MOIS APRÈS LA MISE À DISPOSITION DES CUVES.

ADMISSIBLE DANS UNE CUVE
 Pression : < 0,1 Bar
 Dépression : Atmosphérique

Tôle LAF 2B Cuve Polie Ext
 Poids Cuve Vide : ≈ 1000 kg

DESCENTE DE CHARGE		
MASSE CUVE VIDE	1000	kg
VOLUME DEBORDEMENT	16.30	m3
DENSITE PRODUIT STOCKE	1100	kg/m3
MASSE CUVE PLEINE	18930	kg
NOMBRE DE PIEDS	4	-
Ø PLATINE DE SOL	14.5	cm
CHARGE AU SOL PAR PLATINE	4732.5	kg
PRESSION AU SOL PAR PLATINE	28.7	kg/cm2

Echelle Plan : 1/20
 OF 29328
 A1

ARSILAC

ZAC des Escampades II
 806 Avenue Cugnot 84170 Montoux
 04 90 34 09 38 - info@arsilac.com

Dessiné par : Frédéric GUIARD
 N° ARTICLE : CUV-220046 - Ligne :
 N° Plan : A22-253 Fait le : 02/09/2022

2 Cuves de 162 hL
 Fond Conique à 38% sur Pieds
 Inox 304L
 N° Ref. : 006947

AUTOCOLLANT Ø80
 AUTORISATION LEVAGE
 AUT-AUTOLEVAGER1

AUTOCOLLANT Ø80
 INTERDICTION LEVAGE
 AUT-INTELEVAGER1