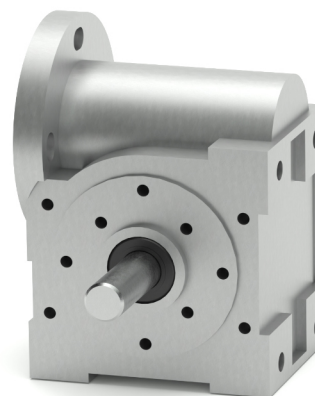


- ➔ Einstufiges Schneckengetriebe  
Single staged worm-gear
  - ➔ Zulässige Drehmomente bis 4,7Nm  
Permissible torques up to 4,7Nm
- Schnecken gehärtet und geschliffen  
Worm hardened and ground
- Schneckenräder aus Sonderbronze  
Wormwheel made of special bronze



### Technische Daten Technical data

Getriebeübersetzung [i] Gearbox reduction [i]	<b>110</b>	<b>68</b>	<b>40</b>	<b>30</b>	<b>21</b>	<b>15</b>	<b>10,5</b>	<b>7</b>	<b>3</b>
Zulässiges Drehmoment [Nm] <sup>1</sup> Permissible torque [Nm]	2,5	4,1	4,7	4,3	4,1	4,3	4,1	4,3	2,6
Max. Eingangsdrehzahl [U/min] Max. input speed [rpm]	4000								
Wirkungsgrad Standardschmierung <sup>2</sup> Efficiency standard lubrication	25%	34%	34%	39%	46%	56%	63%	71%	79%
Axiale Belastbarkeit Axial load capacity	40N								
Radiale Belastbarkeit Radial load capacity	40N								

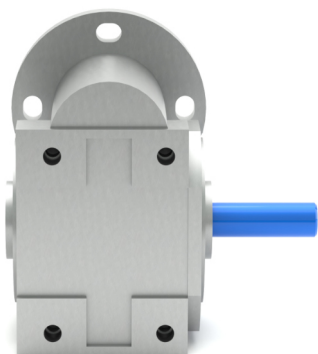


<sup>1</sup> Das Getriebe darf nicht über das zulässige Drehmoment belastet werden!  
The maximum permissible torques are not allowed to exceeded!

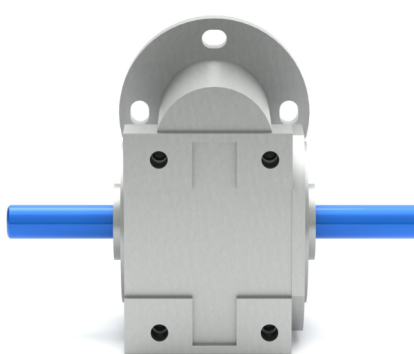
<sup>2</sup> Wirkungsgrad bei einer Eingangsdrehzahl von 2800 U/min  
Efficiency at an input speed of 28000 rpm

### Wellenstellungen Shaft positions

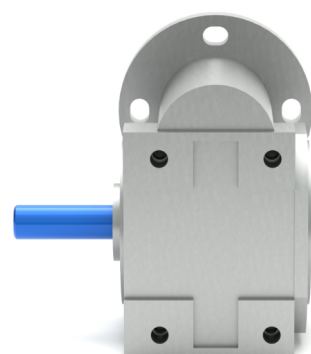
Position 1



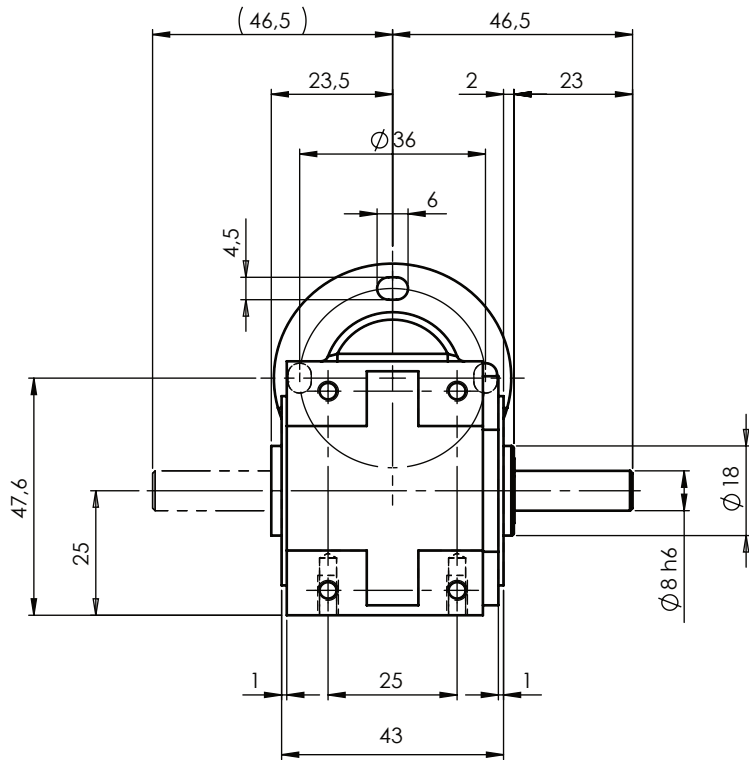
Position 1 & 2



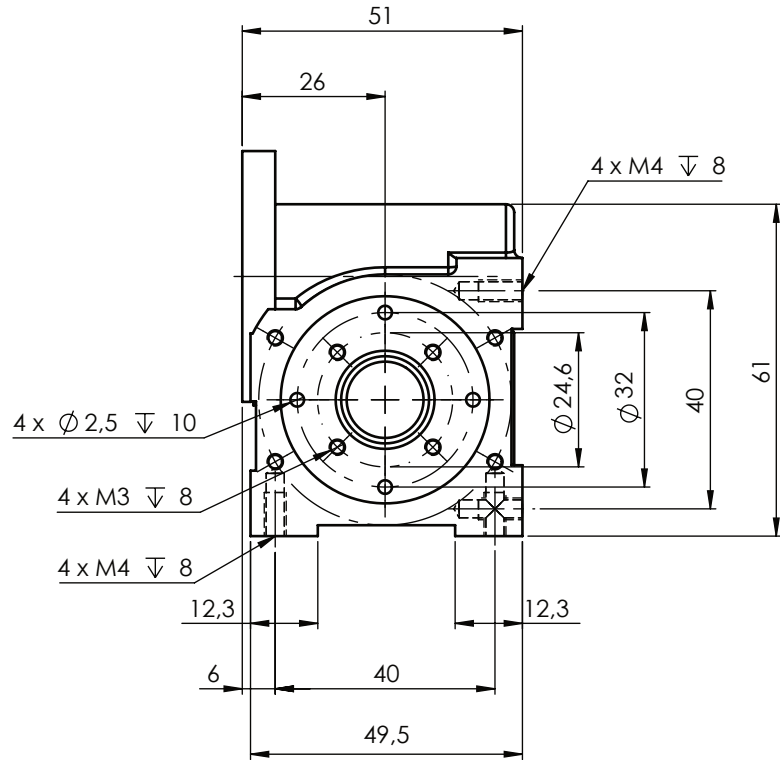
Position 2



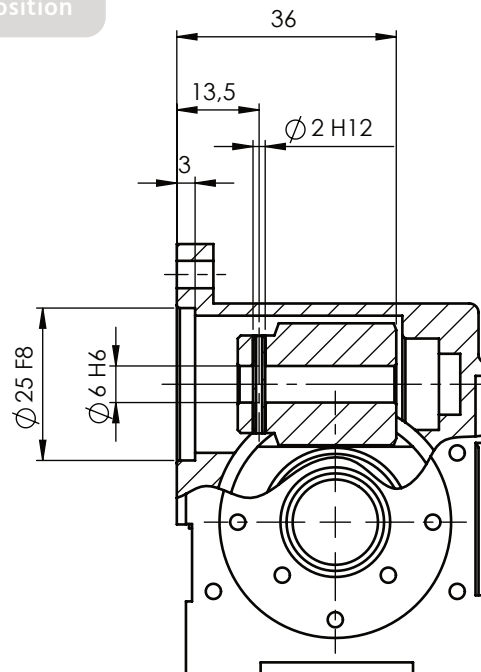
Vorderansicht  
Front view



Seitenansicht  
Side view



Schneckenposition  
Worm position



Maße ohne Tolerangabe sind unverbindlich!  
Dimensions without tolerances are not binding!