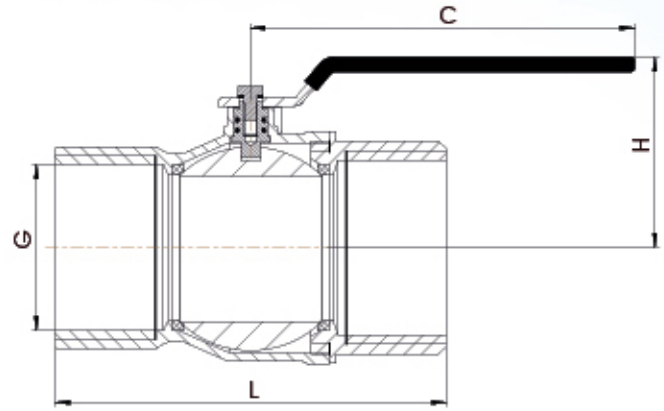


Küresel Doğalgaz Vana (Ağır - Uzun)

Brass Ball Valve for Gas (Heavy - Long)



Genel Özellikler / General Specifications

Çalışma Sıcaklık Aralığı / Working Temperature : -10...+60 °C

Standartlar / Standards

Tasarım / Design : TS EN 331 (MOP 5-20)
Diş Standardı / Thread Standard : EN ISO 228-1
Testler / Tests : TS EN 331, TS EN 12266-1

Uygulamalar / Applications

Basınçlı gazlar, sıvı yakıtlar, doğal gaz ve LPG
/ Pressured gases, liquid fuels, natural gas and LPG

Malzeme Özellikleri / Material Specifications

Parça Adı / Part Name	Malzeme / Material
Gövde / Body	CuZn40Pb2 - CW617N Piring+Ni Kaplı / Brass+Ni Coated
Kapak / Bonnet	CuZn40Pb2 - CW617N Piring+Ni Kaplı / Brass+Ni Coated
Küre / Ball	CuZn40Pb2 - CW617N Piring+Ni/Kr Kaplı / Brass+Ni/Cr Coated
Mil / Stem	CuZn39Pb3- CW614N Piring / Brass
Kol / Lever	ST 37 Galvaniz Çelik+Vinil Kaplama / ST 37 Galvanized Steel+Vinyl Coated
Teflon / Seals	PTFE - Teflon
O-Ring	EPDM - NBR

Ölçüler / Dimensions	Basınç / Pressure	MOP 5-20						
			Dn15	Dn20	Dn25	Dn32	Dn40	Dn50
Nominal Çap (Dn) / Nominal Diameter (Dn)	G		1/2"	3/4"	1"	1 1/4"	1 1/2"	2"
		L	50	60	70	83,5	92	109
Vana Boyutları / Valve Dimensions	H	40	44	50	54	63	72	
	C	95	95	115	115	155	155	
	Ağırlık (kg) / Weight		0,174	0,260	0,430	0,650	0,885	1,290