

Metal Bellows Coupling I Series KSS

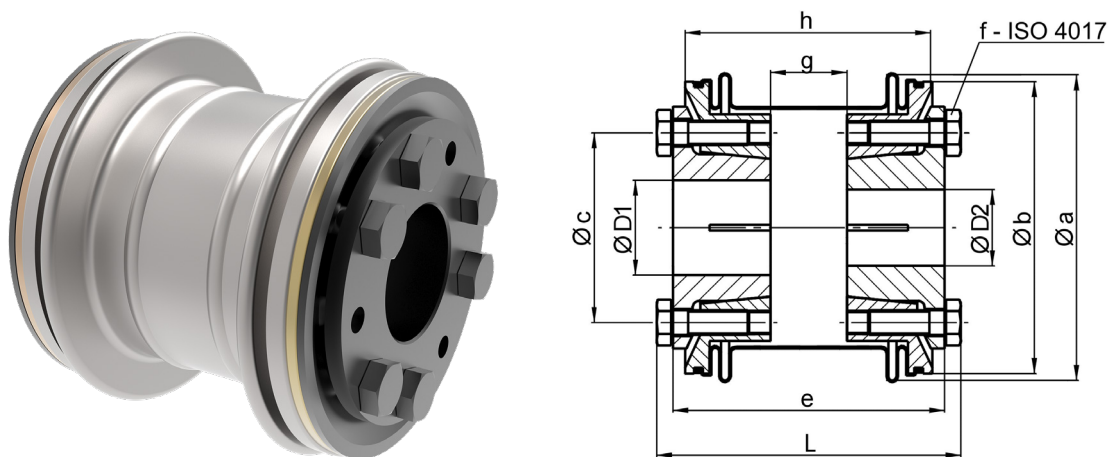
/// straight bellows /// conical bush on both sides /// low restoring forces /// high torsional stiffness

technical data:

KSS size	T _N [Nm]	moment of inertia [10 ⁻³ kgm ²]	torsional stiffness [Nm/arcmin]	max. shaft misalignment [mm]		axial spring rate [N/mm]	lateral spring rate [N/mm]	tightening torque screws "f" [Nm] (*)	nmax. [upm]
				axial±	lateral				
25	25	0,1	10	0,3	0,2	150	150	3	23000
50	50	0,1	11	0,3	0,2	160	170	3	23000
65	65	0,3	13	0,3	0,3	90	80	10	20000
100	100	0,75	24	0,5	0,4	100	95	10	18000
200	200	0,84	30	0,3	0,3	220	120	10	16000
300	300	2,3	53	0,4	0,3	210	160	25	13000
450	450	2,4	80	0,4	0,3	300	260	25	13000
540	540	4,8	100	0,5	0,5	300	360	50	11000
850	850	18	160	0,7	0,6	200	170	90	8500
1500	1500	19	290	0,6	0,5	520	490	90	8500
2500	2500	100	700	0,4	0,5	520	590	210	6500

temperature range: -40°C up to +300°C
for higher torques see series KXL

material: hubs: heat treated steel
screws: ISO 4017 / 10.9 bellows: stainless steel



Dimensions [mm]: length dimensions according to DIN ISO 2768 cH

KSS	Øa	Øb	Øc	e	6 x f	g	h	L	mass ~ [kg]	ØD1/2 min	ØD1/2 max	prebored
25	56	52	30	51	M 4	15	47	57	0,4	10	19	8
50	56	52	30	51	M 4	15	47	57	0,4	12	19	8
65	66	62	36	61	M 6	13	55	69	0,7	12	24	11
100	82	78	50	70	M 6	16	64	78	1,2	18	35	17
200	82	78	50	76	M 6	22	70	84	1,25	22	35	17
300	101	96	62	89	M 8	25	81	101	2,2	28	42	25
450	101	96	62	89	M 8	25	81	101	2,3	28	42	25
540	122	112	70	98	M 10	26	88	111	3,4	35	48	28
850	157	140	98	137	M 12	44	119	152	7,5	40	70	38
1500	157	140	98	137	M 12	44	119	152	7,7	42	70	38
2500	203	194	138	211	M 16	72	161	231	23	50	102	49

order example: KSS 450 - D1 = 28^{H7} D2 = 35^{F6}