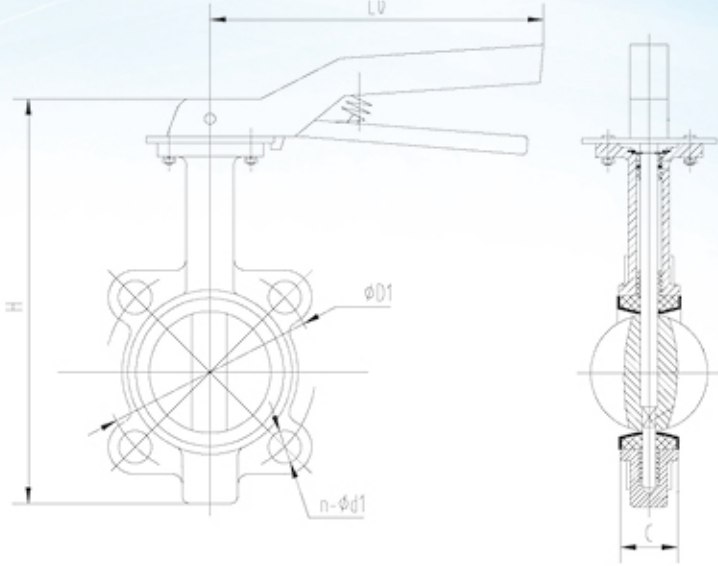


## PN16 Kelebek Vana (Wafer Tip)

### PN16 Butterfly Valve (Wafer Type)



#### Genel Özellikler / General Specifications

Çalışma Sıcaklık Aralığı / Working Temperature : -10...+110 °C

#### Standartlar / Standards

Tasarım / Design : TS EN 593 (PN16)  
Bağlantı Boyutları / Connection Dimensions : TS EN 1092-2 (PN16)  
Testler / Tests : TS EN 12266-1

#### Uygulamalar / Applications

HVAC sistemleri, arıtma tesisleri, kağıt endüstrisi, tatlı su tesisatları,  
deniz suyu / HVAC systems, water treatment systems, paper industry, fresh  
water system, sea water

#### Malzeme Özellikleri / Material Specifications

Parça Adı / Part Name	Malzeme / Material
Gövde / Body	GG-25 Pisk Döküm / Cast Iron (EN GJL 250)
Klape / Disc	GGG-40.3 Sfero Döküm+Ni Kaplı / GGG-40.3 Ductile Iron+Ni Coated
Alt ve Üst Mil / Top and Bottom Stem	X20Cr13-AISI 420 Paslanmaz Çelik / Stainless Steel
Kol / Lever	GGG-40.3 Sfero Döküm+Ni Kaplı / GGG-40.3 Ductile Iron+Ni Coated
Conta / Gasket	EPDM - NBR - PTFE - Viton
O-Ring / O-Ring	NBR

Ölçüler / Dimensions	Basınç / Pressure	16 Bar									
		Nominal Çap (Dn) / Nominal Diameter (Dn)									
Vana Boyutları / Valve Dimensions	C	Dn40	Dn50	Dn65	Dn80	Dn100	Dn125	Dn150	Dn200	Dn250	Dn300
		1 1/2"	2"	2 1/2"	3"	4"	5"	6"	8"	10"	12"
	LO	33	42	44,7	45,2	52,1	54,4	55,8	60,6	65,6	76,9
		206	206	206	206	258	258	258	356	356	356
	H	224	230	255	272	305	338	376	449	523	590
		φD1	110	125	145	160	180	210	240	295	355
	n-φd1	4-18	4-18	4-18	8-18	8-18	8-18	8-23	12-23	12-27	12-27
		Tepe Flanş / Upper Flange	(ISO 5211) F05			(ISO 5211) F05			(ISO 5211) F10		
Mil Ölçüsü / Stem Dimension	□11			□14			□17		□22		
Ağırlık (kg) / Weight		2,40	2,80	3,40	3,80	5,00	6,00	7,20	12,60	21,00	30,00

Not: Ürünler TKC markalıdır / Note: Products are TKC brand.