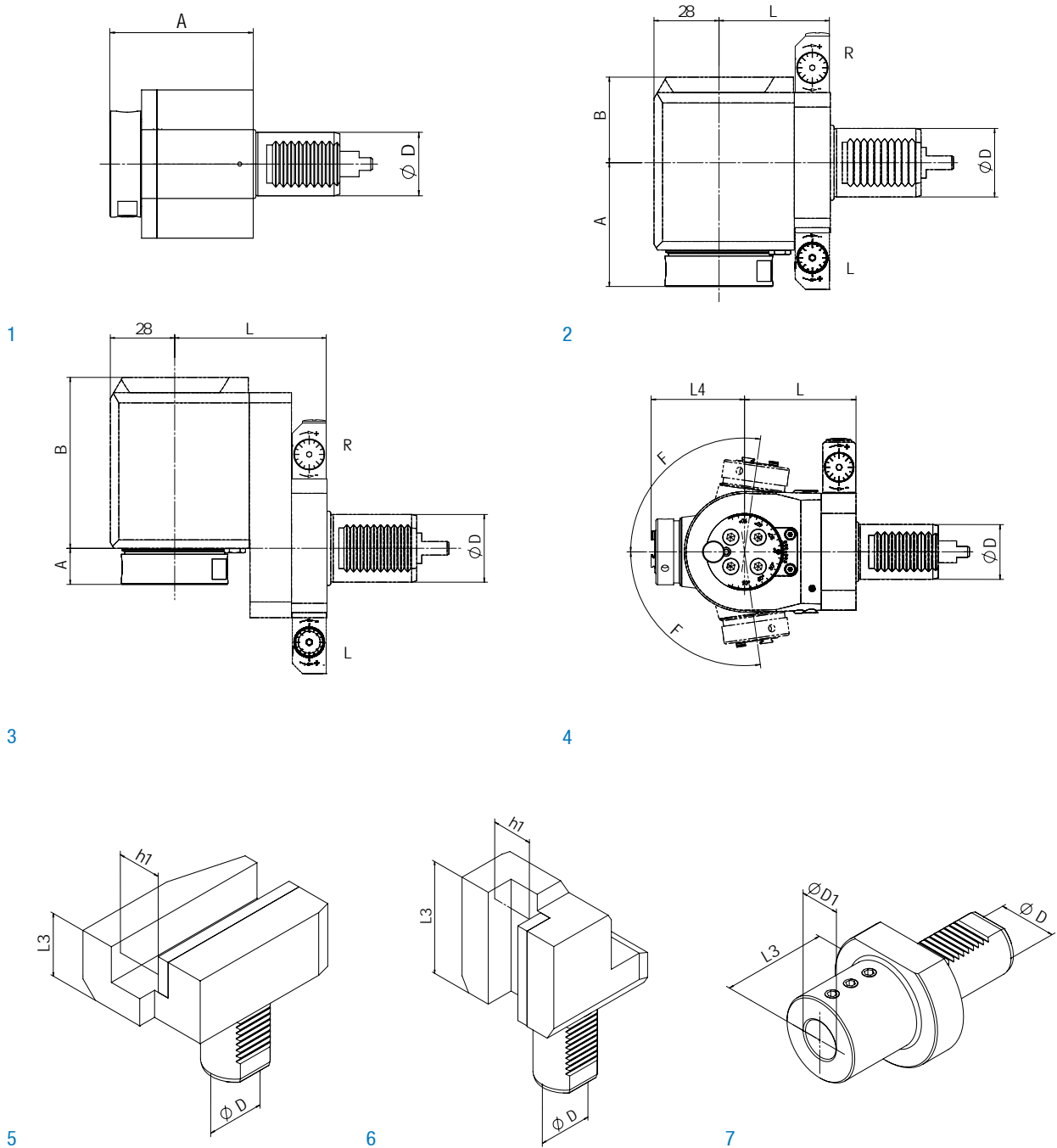


Duplomatic VDI 30 / DIN 1809



Biglia B42
 Biglia B111
 Daewoo PUMA 200
 Duplomatic VDI 30
 Hyundai Kia SKT 100
 Weiler DZ 42 (12-fach Revolver | 12 tool mounts turret)
 Weiler DZ 65
 YCM GT 200 MA



Duplomatic VDI 30 / DIN 1809

Angetriebene Werkzeuge | Live Tools

BENZ Solidfix® Modulares Schnellwechselsystem | Modular Quick Change System

Bestell-Nr. Order No.	Ausführung Tool style	Bild Figure	Aufnahme Tool holder	n [min ⁻¹]	Übersetzung Gear ratio	T [Nm]	EK EC	IK IC	pmax [bar]	Maße Dimensions				
										D	A	B	L	L ₄
113DA01100S3	axial	1	BENZ Solidfix® S3	8.000	1:1	25	✓	-	-	30	58	-	-	-
113EA01131S3	axial	1		8.000	1:1	25	✓	✓	50	30	79	-	-	-
113FAX01139S3L	radial	2		8.000	1:1	30	✓	-	-	30	56	40	55	-
113FAX01139S3R	radial	2		8.000	1:1	30	✓	-	-	30	56	40	55	-
113GAX01139S3L	radial	2		8.000	1:1	30	✓	✓	100	30	56	58	55	-
113GAX01139S3R	radial	2		8.000	1:1	30	✓	✓		30	56	58	55	-
113FBX01139S3L	radial zurückgesetzt offset	3		8.000	1:1	30	✓	-	-	30	21	75	55	-
113FBX01139S3R		3		8.000	1:1	30	✓	-	-	30	21	75	55	-
113GBX01139S3L		3		8.000	1:1	30	✓	✓	100	30	21	93	55	-
113GBX01139S3R		3		8.000	1:1	30	✓	✓	100	30	21	93	55	-

Maß A: bis Plananlage, ohne Adapter | Dimension A: up to plane surface, without adapter



Spannzange | Collet Chuck

Bestell-Nr. Order No.	Ausführung Tool style	Bild Figure	Aufnahme Tool holder	n [min ⁻¹]	Übersetzung Gear ratio	T [Nm]	EK EC	IK IC	pmax [bar]	Maße Dimensions				
										D	A*	B	L	L ₄
113DA01100E5A	axial	1	ER25	8.000	1:1	25	✓	-	-	30	53,9	-	-	-
113EA01131E5A	axial	1	ER25	8.000	1:1	25	✓	✓	50	30	79,9	-	-	-
113FAX01139E5AL	radial	2	ER25	8.000	1:1	30	✓	-	-	30	56,9	40	55	-
113FAX01139E5AR	radial	2	ER25	8.000	1:1	30	✓	-	-	30	56,9	40	55	-
113GAX01139E5AL	radial	2	ER25	8.000	1:1	30	✓	✓	100	30	61,9	58	55	-
113GAX01139E5AR	radial	2	ER25	8.000	1:1	30	✓	✓	100	30	61,9	58	55	-
113FBX01139E5AL	radial zurückgesetzt offset	3	ER25	8.000	1:1	30	✓	-	-	30	21,9	75	55	-
113FBX01139E5AR		3	ER25	8.000	1:1	30	✓	-	-	30	21,9	75	55	-
113GBX01139E5AL		3	ER25	8.000	1:1	30	✓	✓	100	30	26,9	93	55	-
113GBX01139E5AR		3	ER25	8.000	1:1	30	✓	✓	100	30	26,9	93	55	-
113FDX01139E3A	schwenkbar swiveling	4	ER16	8.000	1:0,88	12	✓	-	-	30	-	-	61	51,1
113GDX01139E3A	F= ±98°	4	ER16	8.000			✓	✓	50	30	-	-	61	56

EK: externe Kühlung, IK: interne Kühlung
R: rechte Ausführung, L: linke Ausführung
Maß A*: max. Länge inkl. Spannmutter
Zubehör (ab S. 103) ist nicht im Lieferumfang enthalten.
Technische Änderungen vorbehalten.

EC: external coolant, IC: internal coolant
R: right hand design, L: left hand design
Dimension A*: max. length incl. clamping nut
Accessories (from p. 103) are not included in delivery.
We reserve the right to modify technical contents.

Statische Halter | Static tool holder

Bestell-Nr. Order No.	Ausführung Tool style	Bild Figure	Maße Dimensions		
			D ₁	h ₁	L ₃
113.5552022	Vierkant-Queraufnahme rechts Square locking drive radial right	5	-	20x20	40
113.5562022	Vierkant-Queraufnahme links Square locking drive radial left	5	-	20x20	40
113.5612070	Vierkant-Längsaufnahme rechts Turning Tool holder axial right	6	-	20x20	70
113.5622070	Vierkant-Längsaufnahme links Turning Tool holder axial left	6	-	20x20	70
113.5712560	Bohrstangenhalter Boring bar holder	7	Ø25	-	60

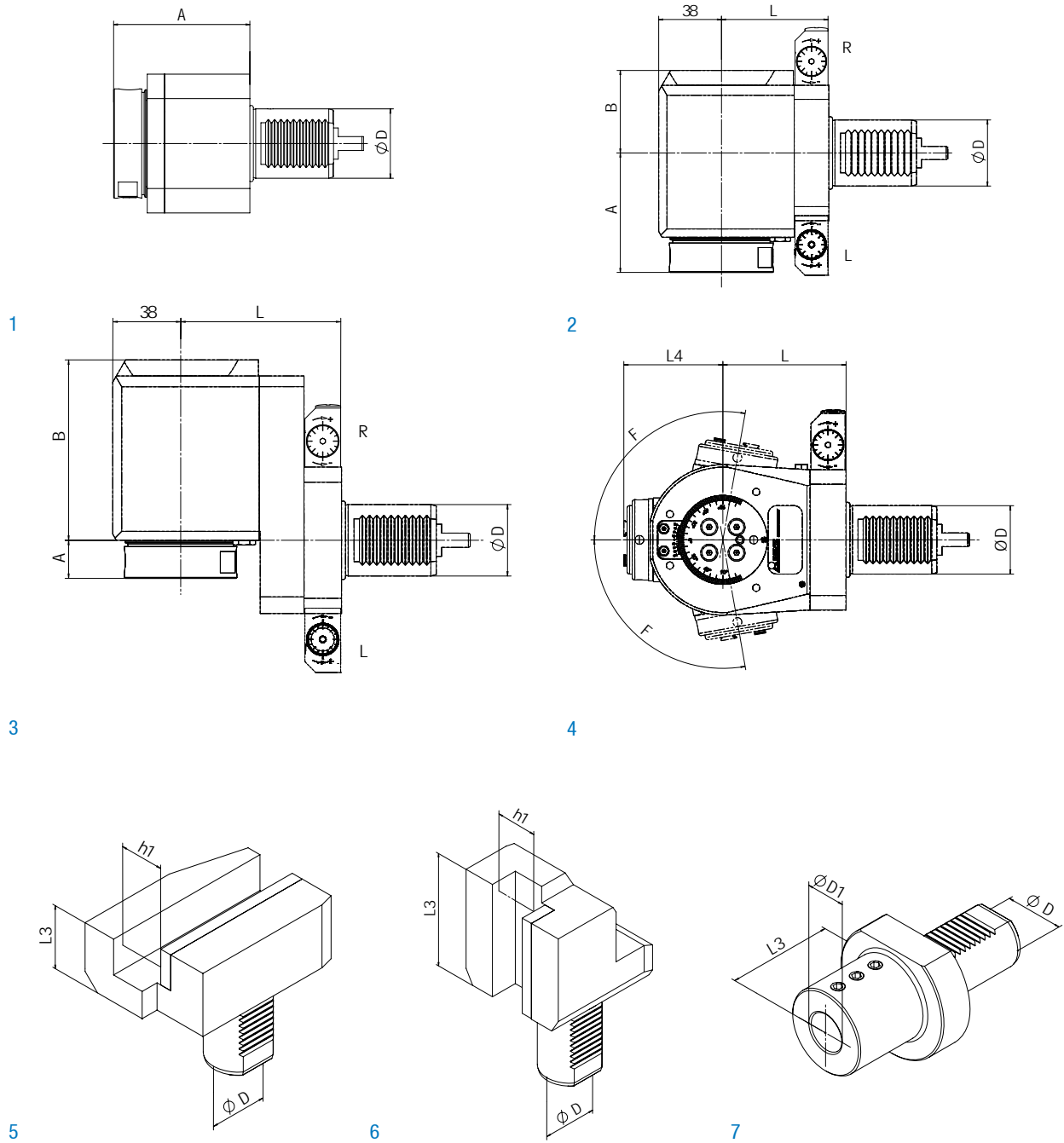
Weitere Ausführungen ab S. 92 | Additional models from p. 92



Diplomatic VDI 40 / DIN 1809



Biglia B56
 Biglia B200
 Hyundai Hit 250 M
 Hyundai Hit 250 S
 Topper TB 25 YMBL



Duplomatic VDI 40 / DIN 1809

Angetriebene Werkzeuge | Live Tools

BENZ Solidfix® Modulares Schnellwechselsystem | Modular Quick Change System

Bestell-Nr. Order No.	Ausführung Tool style	Bild Figure	Aufnahme Tool holder	n [min ⁻¹]	Übersetzung Gear ratio	T [Nm]	EK EC	IK IC	pmax [bar]	Maße Dimensions				
										D	A	B	L	L ₄
114DA02241S4	axial	1	BENZ Solidfix® S4	6.000	1:1	50	✓	-	-	40	88	-	-	-
114EA02241S4	axial	1		6.000	1:1	50	✓	✓	50	40	88	-	-	-
114FAX02249S4R	radial	2		6.000	1:1	70	✓	-	-	40	72	50	65	-
114FAX02249S4L	radial	2		6.000	1:1	70	✓	-	-	40	72	50	65	-
114GAX02249S4R	radial	2		6.000	1:1	70	✓	✓	100	40	72	60	65	-
114GAX02249S4L	radial	2		6.000	1:1	70	✓	✓	100	40	72	60	65	-
114FBX02249S4R	radial zurückgesetzt offset	3		6.000	1:1	70	✓	-	-	40	21	101	90	-
114FBX02249S4L		3		6.000	1:1	70	✓	-	-	40	21	101	90	-
114GBX02249S4R		3		6.000	1:1	70	✓	✓	100	40	21	111	90	-
114GBX02249S4L		3		6.000	1:1	70	✓	✓	100	40	21	111	90	-

Maß A: bis Plananlage, ohne Adapter | Dimension A: up to plane surface, without adapter

Spannzange | Collet Chuck

Bestell-Nr. Order No.	Ausführung Tool style	Bild Figure	Aufnahme Tool holder	n [min ⁻¹]	Übersetzung Gear ratio	T [Nm]	EK EC	IK IC	pmax [bar]	Maße Dimensions				
										D	A*	B	L	L ₄
114DA02241E6A	axial	1	ER32	6.000	1:1	50	✓	-	-	40	76,1	-	-	-
114EA02241E6A	axial	1	ER32	6.000	1:1	50	✓	✓	50	40	81,2	-	-	-
114FAX02249E6AR	radial	2	ER32	6.000	1:1	70	✓	-	-	40	71,1	50	65	-
114FAX02249E6AL	radial	2	ER32	6.000	1:1	70	✓	-	-	40	71,1	50	65	-
114GAX02249E6AR	radial	2	ER32	6.000	1:1	70	✓	✓	100	40	76,2	60	65	-
114GAX02249E6AL	radial	2	ER32	6.000	1:1	70	✓	✓	100	40	76,2	60	65	-
114FBX02249E6AR	radial zurückgesetzt offset	3	ER32	6.000	1:1	70	✓	-	-	40	20,1	101	90	-
114FBX02249E6AL		3	ER32	6.000	1:1	70	✓	-	-	40	20,1	101	90	-
114GBX02249E6AR		3	ER32	6.000	1:1	70	✓	✓	100	40	25,2	111	90	-
114GBX02249E6AL		3	ER32	6.000	1:1	70	✓	✓	100	40	25,2	111	90	-
114FDX02249E5A	schwenkbar swiveling	4	ER25	6.000	1:0,82	32	✓	-	-	40	-	-	72	57,9
114GDX02249E5A	F= ±100°	4	ER25	6.000	1:0,82	32	✓	✓	50	40	-	-	72	62,9

EK: externe Kühlung, IK: interne Kühlung
R: rechte Ausführung, L: linke Ausführung
Maß A*: max. Länge inkl. Spannmutter
Zubehör (ab S. 103) ist nicht im Lieferumfang enthalten.
Technische Änderungen vorbehalten.

EC: external coolant, IC: internal coolant
R: right hand design, L: left hand design
Dimension A*: max. length incl. clamping nut
Accessories (from p. 103) are not included in delivery.
We reserve the right to modify technical contents.

Statische Halter | Static tool holder

Bestell-Nr. Order No.	Ausführung Tool style	Bild Figure	Maße Dimensions		
			D ₁	h ₁	L ₃
114.5552522	Vierkant-Queraufnahme rechts Square locking drive radial right	5	-	25x25	44
114.5562522	Vierkant-Queraufnahme links Square locking drive radial left	5	-	25x25	44
114.5612585	Vierkant-Längsaufnahme rechts Turning Tool holder axial right	6	-	25x25	85
114.5622585	Vierkant-Längsaufnahme links Turning Tool holder axial left	6	-	25x25	85
114.5713275	Bohrstangenhalter Boring bar holder	7	Ø32	-	75

Weitere Ausführungen ab S. 92 | Additional models from p. 92