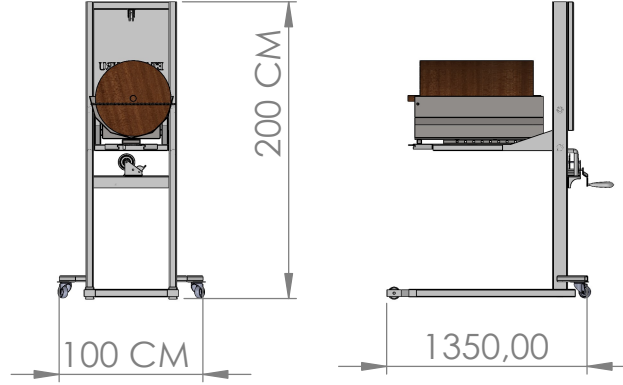
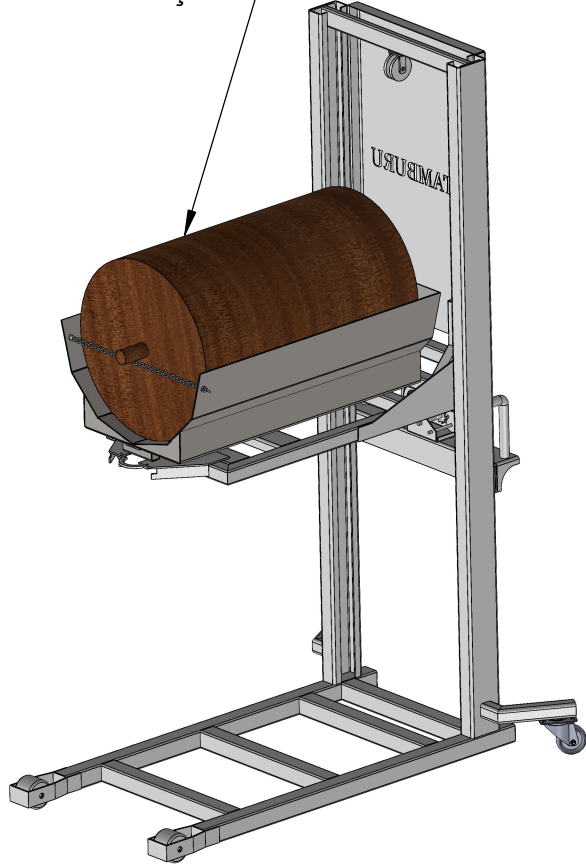
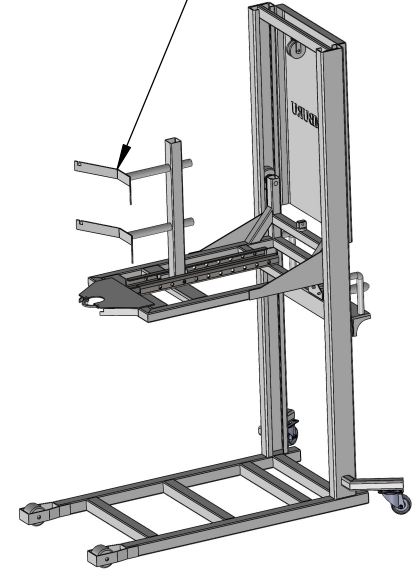


FONKSİYONEL DÖNER TAŞIMA LİFTİ

YATAY DÖNER TAŞIMA



DIKEY DÖNER TAŞIMA



AKSİ BELİRTİLMEDİĞİ SÜRECE:BOYUTLAR MİLİMETREDİR YÜZEY CİLASI: TOLERANSLAR: DOĞRUSAL: AÇISAL:			KESKİN KENARLARI PAHLAYIN VE KIRIN	
ÇİZEN	İSİM	İMZA	TARİH	
DENET.	O.ASLAN		9.01.2024	NEW-MANUEL LİFT MONTAJI
ONAY.	M.GÜLMEZ			
MALZEME:	304 KALİTE KROM			RESİM NO.
	AĞIRLIK:			X
		ÖLÇEK:	SAYFA 1 / 1	A4