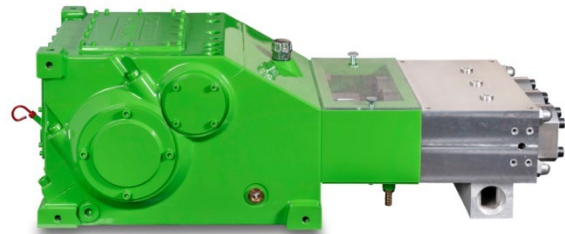
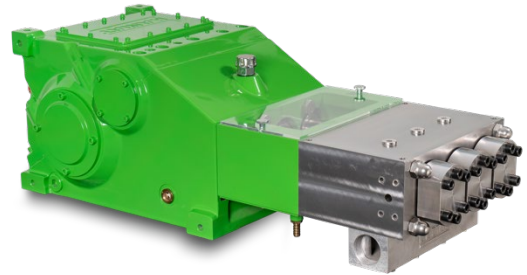


TRIPLEX PLUNGERPUMPE K11000-3G

Triplex Plunger Pump K11000-3G

P 20
12.09.2022
Seite/Page 1/2

- Förderstromangaben mit 100% volumetrischem Wirkungsgrad und 20°C Umgebungstemperatur
 - Mindestvordrücke je nach Fördermedium
 - Drehzahlbereich 10-100% je nach Stangenkraft
 - Getriebe dynamisch gewuchtet
 - Getriebe mit Tauchschmierung
 - Standard Getriebeuntersetzungen
i = 3,00 - 3,14 - 3,39 - 3,76 - 4,13 - 4,50 - 4,93
 - Auch nach API 674 lieferbar
 - Sondermedien wie Seewasser, Glykol, Methanol, Öle, etc. auf Anfrage
-
- flow rate is based on 100% volumetric efficiency and 20°C ambient temperature
 - min. inlet pressure depending on fluid medium
 - speed range 10-100% depending on rod force
 - gear dynamically balanced
 - gear with splash lubrication
 - standard gear ratios
i = 3,00 - 3,14 - 3,39 - 3,76 - 4,13 - 4,50 - 4,93
 - also available to API 674
 - special medium such as sea water, glycol, methanol, oils, etc. on request



n _{nom} = 435 1/min		p max. bar @ kW				Kopftyp / Head type		
Typ / Type	l/min	60 kW	75 kW	90 kW	110 kW	A	M	M2
11014	21	1510	1885	2265	2665	1		
11016	28	1155	1445	1730	2040	1		
11018	35	910	1140	1370	1610	1		
11020	43	740	925	1110	1305	2		
11022	52	610	765	915	1080	2		
11024	62	515	640	770	905	2	1	
11026	73	435	545	655	775	2	1	
11028	84	375	470	565	665	2	1	
11030	97	330	410	495	580	2	1	
11032	110	290	360	435	510	2	1	
11036	139	230	285	340	405	2		1
11040	172	185	230	275	325			1
11045	218	145	180	220	260			1
11050	269	120	150	175	210			1
11055	325	100	120	145	175			1
11060	387	80	105	125	145			1
11065	454	70	85	105	125			1

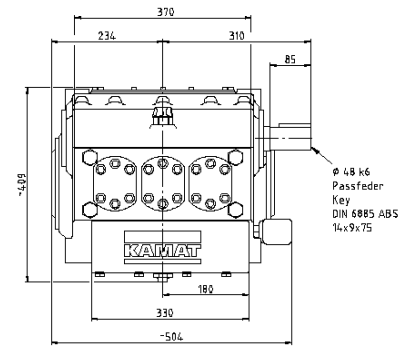
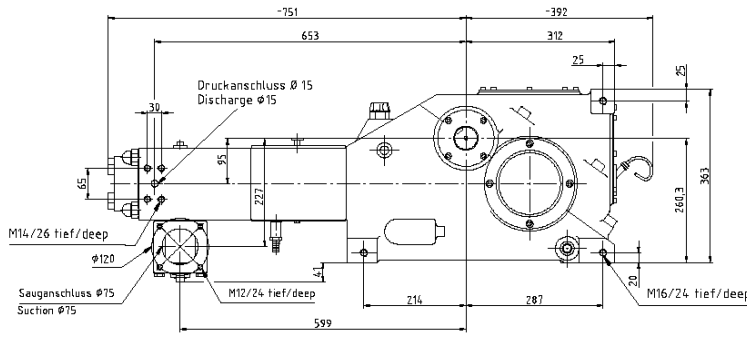
API 674 = max. 340 1/min Gewicht/ weight: ~ 425 kg

TRIPLEX PLUNGERPUMPE K11000-3G

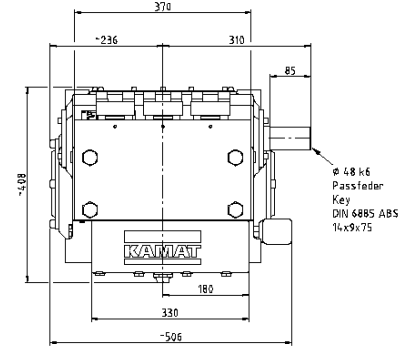
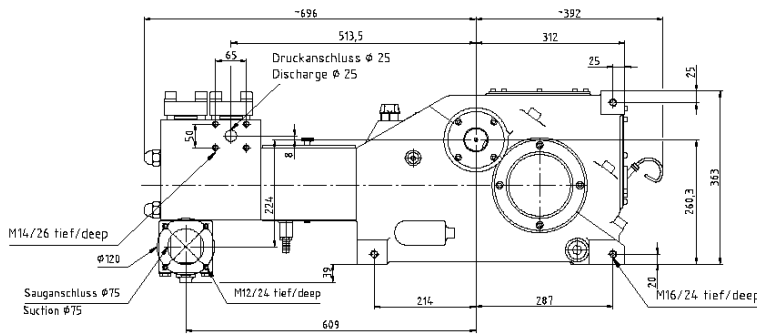
Triplex Plunger Pump K11000-3G

P 20
12.09.2022
Seite/Page 2/2

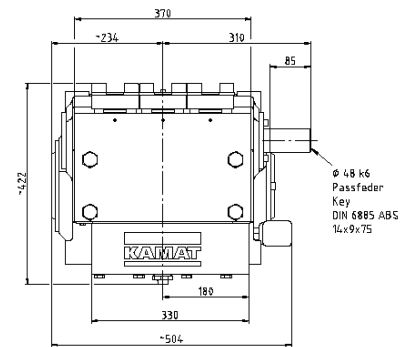
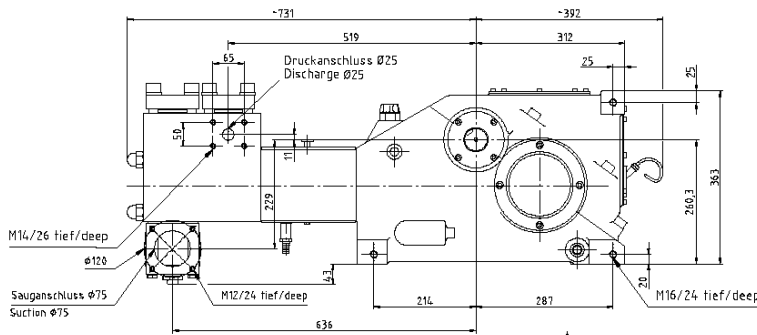
Typ A2
Type A2



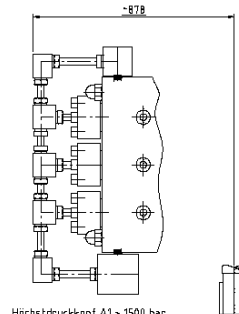
Typ M1
Type M1



Typ M21
Type M21



Typ A1
Type A1
≥ 1500 bar



Höchstdruckkopf A1 ≥ 1500 bar
High Pressure Head A1 ≥ 15000 bar

