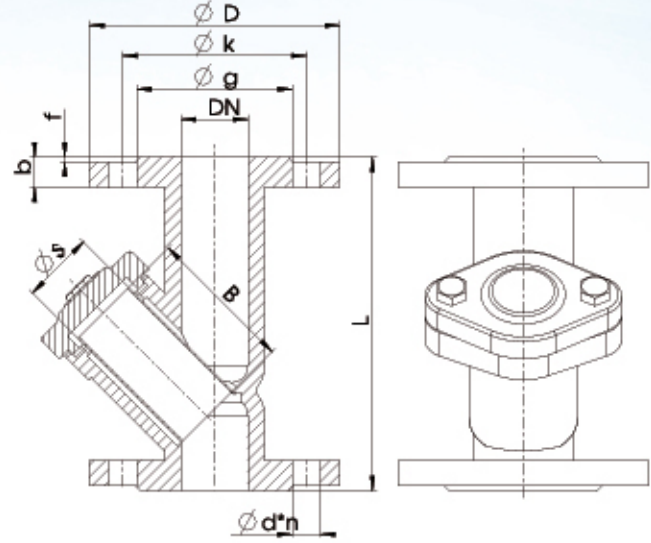


## PN16 Y-Pislik Tutucu (Flanşlı)

### PN16 Y-Strainer (Flanged)



#### Genel Özellikler / General Specifications

Çalışma Sıcaklık Aralığı / Working Temperature : -10...+120 °C

#### Standartlar / Standards

Tasarım / Design : TS EN 11494 (PN16)

Flanş Boyutları / Flange Dimensions : TS EN 1092-2 (PN16)

Alından Alına Boyutları / Face to Face Dimensions : TS EN 558

Testler / Tests : TS EN 12266-1

#### Uygulamalar / Applications

Sıcak ve Soğuk su sistemleri, Basınçlı hava sistemleri, Asit ve alkali özelliği bulunmayan sıvı akışkanlar / Hot and cold water systems, Compressed air systems, Non-acidic and non-flammable liquid fluids

#### Malzeme Özellikleri / Material Specifications

Parça Adı / Part Name	Malzeme / Material
Gövde / Body	GG-25 Plik Döküm / Cast Iron (EN G.JL 250)
Kapak / Bonnet	GG-25 Plik Döküm / Cast Iron (EN G.JL 250)
Filtre / Filter	X5CrNi1810-AISI 304/420 Paslanmaz Çelik / Stainless Steel
Conta / Gasket	PTFE - EPDM - NBR

Ölçüler / Dimensions	Basınç / Pressure	16 Bar									
	Nominal Çap (Dn) / Nominal Diameter (Dn)	Dn40	Dn50	Dn65	Dn80	Dn100	Dn125	Dn150	Dn200	Dn250	Dn300
		1 1/2"	2"	2 1/2"	3"	4"	5"	6"	8"	10"	12"
Vana Boyutları / Valve Dimensions	L	200	230	290	310	350	400	480	600	730	850
	D	150	165	185	200	220	250	285	340	405	460
	k	110	125	145	160	180	210	240	295	355	410
	g	84	99	118	132	154	184	211	266	319	370
	b	18	20	20	22	24	26	26	30	32	32
	f	3	3	3	3	3	3	3	3	3	3
	rxd	4x19	4x19	4x19	8x19	8x19	8x19	8x23	12x23	12x28	12x28
	B	88	101	118	142	173	215	245	314	260	310
	S	43	54	71	85	105	131	156	207	375	450
Ağırlık (kg) / Weight		6,75	9,50	13,10	16,50	23,25	33,60	49,90	87,10	148,00	200,00