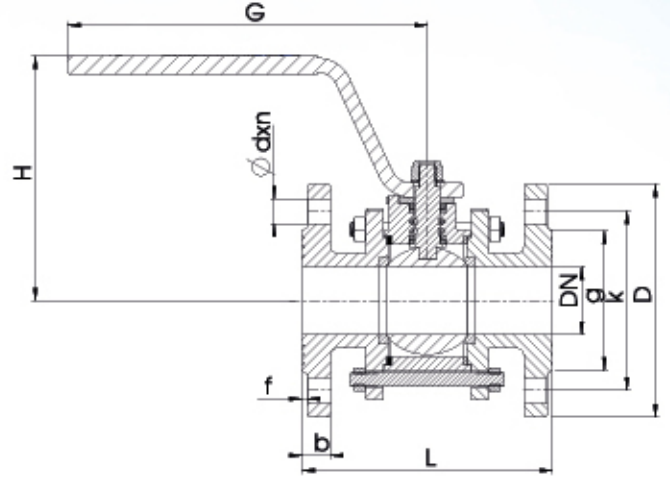


## PN10 Küresel Vana (Flanşlı / 3 Parçalı)

### PN10 Ball Valve (Flanged / 3-Piece)



#### Genel Özellikler / General Specifications

Çalışma Sıcaklık Aralığı / Working Temperature : -10...+120 °C

#### Standartlar / Standards

Tasarım / Design : TS 3148, EN ISO 17292 (PN10)

Flanş Boyutları / Flange Dimensions : TS EN 1092-2 (PN10)

Alından Alına Boyutları / Face to Face Dimensions : TS EN 558

Testler / Tests : TS EN 12266-1

#### Uygulamalar / Applications

Sıcak ve Soğuk su sistemleri, Basıncılı hava sistemleri, Asit ve alkali özelliği bulunmayan sıvı akışkanlar / Hot and cold water systems, Compressed air systems, Non-acidic and non-flammable liquid fluids

#### Malzeme Özellikleri / Material Specifications

Parça Adı / Part Name	Malzeme / Material
Gövde / Body	GG-25 Pisk Döküm / Cast Iron (EN G.JL 250)
Kapak / Bonnet	GG-25 Pisk Döküm / Cast Iron (EN G.JL 250)
Küre / Ball	GGG-40.3 Sfero Döküm veya AISI 420 Paslanmaz Çelik / GGG-40.3 Ductile Iron or AISI 420 Stainless Steel
Kol / Lever	ST 37 Galvaniz Çelik / ST 37 Galvanized Steel
Mil / Stem	X20Cr13-AISI 420 Paslanmaz Çelik / Stainless Steel
Conta / Gasket	PTFE - Teflon
O-Ring	EPDM - NBR

Ölçüler / Dimensions	Basınç / Pressure	10-16 Bar					
		Dn40	Dn50	Dn65	Dn80	Dn100	
Nominal Çap (Dn) / Nominal Diameter (Dn)		1 1/2"	2"	2 1/2"	3"	4"	
		L	140	150	170	180	190
Vana Boyutları / Valve Dimensions		H	122	128	141	160	175
		G	200	230	250	300	350
		D	150	165	185	200	220
		k	110	125	145	160	180
		g	84	99	118	132	156
		b	18	20	20	22	22
		f	3	3	3	3	3
		rxrd	4x19	4x19	4x19	8x19	8x19
		Ağırlık (kg) / Weight	6,50	8,85	11,50	14,90	20,20