

## VIS MANN | CORTINAS DE AIRE INDUSTRIALES

Las cortinas de aire industriales VIS MANN son la solución perfecta para evitar la entrada de aire frío en invierno y aire caliente en verano. Además, proporcionan una barrera invisible que evita la entrada de insectos en el interior del local.

### PRINCIPALES CARACTERÍSTICAS

- Ventilador monofásico de bajo nivel sonoro de 3 velocidades.
- Elaboradas en acero cincado pre lacado de color blanco RAL 9002.
- Resistencias eléctricas acorazadas fabricadas en aluminio con tensión monofásica o trifásica.
- Batería de agua con aletas de aluminio con presión máxima de 15 Bar.
- Soporte de pared con regulación de inclinación.
- Accesorios de control (control remoto, termostato de ambiente, interface para el control de varias unidades).

El suministro puede ser: solo aire, con resistencias eléctricas o con batería de agua y sus prestaciones nos permiten cubrir puertas con una altura de 2,5 a 5,5m y cualquier ancho de puerta gracias a su instalación modular.



SÓLO AIRE / Only air / Seul air

RESISTENCIA ELÉCTRICA  
Electrical resistance  
Resistance électrique

BATERIA DE AGUA  
Water battery  
Batterie d'eau



1880 ÷ 3.500 m<sup>3</sup>/h



3 ÷ 9 kW

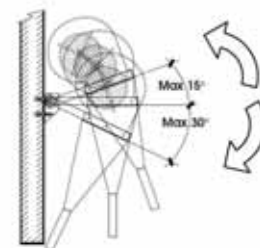
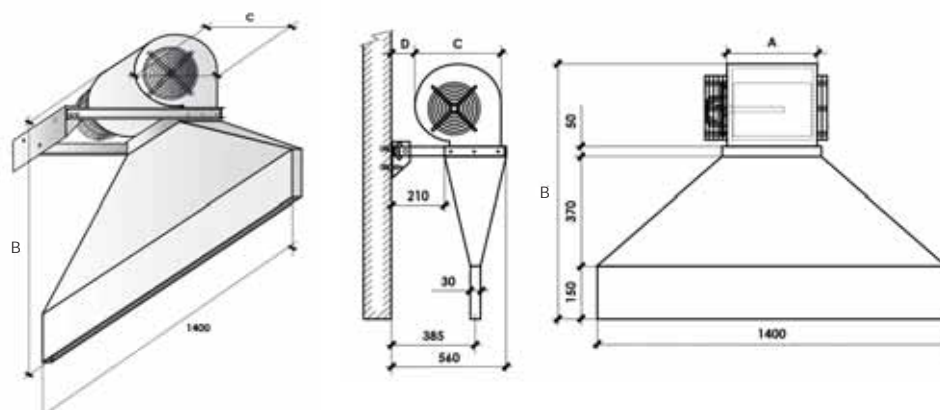


2,5 a 5,5 m

### EJEMPLOS DE INSTALACIÓN / Installation example / Exemple d'installation



### VIS MANN A Solo aire / 3 velocidades · Only air / 3 speeds · Seul air / 3 vitesses



### DIMENSIONES / Dimensions (mm)

| MODELO<br>Model<br>Modèle | A   | B   | C   | D   | Kg |
|---------------------------|-----|-----|-----|-----|----|
| VIS 10 A                  | 230 | 885 | 325 | 165 | 26 |
| VIS 20 A                  | 230 | 950 | 390 | 130 | 30 |
| VIS 30 A                  | 300 | 950 | 390 | 130 | 34 |
| VIS 40 A                  | 330 | 995 | 445 | 87  | 35 |

| MODELO<br>Model<br>Modèle | CAUDAL DE AIRE<br>Air flow<br>Débit d'air | NIVEL SONORO<br>Sound level<br>Niveau sonore | ALTURA PUERTA<br>Door height<br>Hauter porte | ANCHO PUERTA<br>Door width<br>Largeur porte | TENSIÓN ELÉCTRICA VENTILADOR<br>Electric voltage fan<br>Tension électrique ventilateur | POTENCIA ELÉCTRICA<br>Consumption<br>Consommation | CÓDIGO<br>Code<br>Code |
|---------------------------|---|--|--|---|--|---|------------------------|
| -                         | Max / Med / Min<br>m <sup>3</sup> /h      | Max / Med / Min<br>dB (A) a 3m               | Max / Med / Min<br>m                         | m   | W  | W   |                        |
| VIS-10-A                  | 1880 / 1500 / 1150                        | 50 - 48 - 43                                 | 3 / 2,7 / 2,4                                | 1,2   | 230V/I/50Hz  | 550   | 0112VIS10A             |
| VIS-20-A                  | 2700 / 1970 / 1450                        | 62 - 54 - 49                                 | 4 / 3,5 / 3                                  | 1,2   | 230V/I/50Hz  | 1150  | 0112VIS20A             |
| VIS-30-A                  | 3000 / 2010 / 1540                        | 63 - 50 - 44                                 | 4,5 / 4 / 3,5                                | 1,2   | 230V/I/50Hz  | 1150  | 0112VIS30A             |
| VIS-40-A                  | 3500 / 2720 / 2220                        | 61 - 54 - 49                                 | 5,5 / 5 / 4,5                                | 1,2   | 230V/I/50Hz  | 1600  | 0112VIS40A             |

## INDUSTRIAL AIR CURTAINS

VIS MANN industrial air curtains are the perfect solution to prevent the entry of cold air in winter and hot air in summer, as well as providing an invisible barrier against insects entering the premises.

The supply can be only air, with electric resistances or with a water battery and its benefits allow us to cover doors with a height of 2.5 to 5.5m and any door width thanks to its modular installation.

### MAIN FEATURES

- 3-phase low noise single-phase fan.
- Made of pre-lacquered white RAL 9002 galvanized steel.
- Armored electric resistors made of aluminum with tension monophasic or triphasic.
- Water coil with aluminum fins with a maximum pressure of 15 Bar.
- Wall bracket with tilt adjustment.
- Control accessories (remote control, room thermostat, interface for the control of several units).

The supply can be only air, with electric resistances or with a water battery and its benefits allow us to cover doors with a height of 2.5 to 5.5m and any door width thanks to its modular installation.

## RIDEAUX D'AIR INDUSTRIELS

Les rideaux d'air industriels VIS MANN sont la solution parfaite pour empêcher l'entrée d'air froid en hiver et d'air chaud en été, ainsi que fournir une barrière invisible contre l'entrée d'insectes à l'intérieur des locaux.

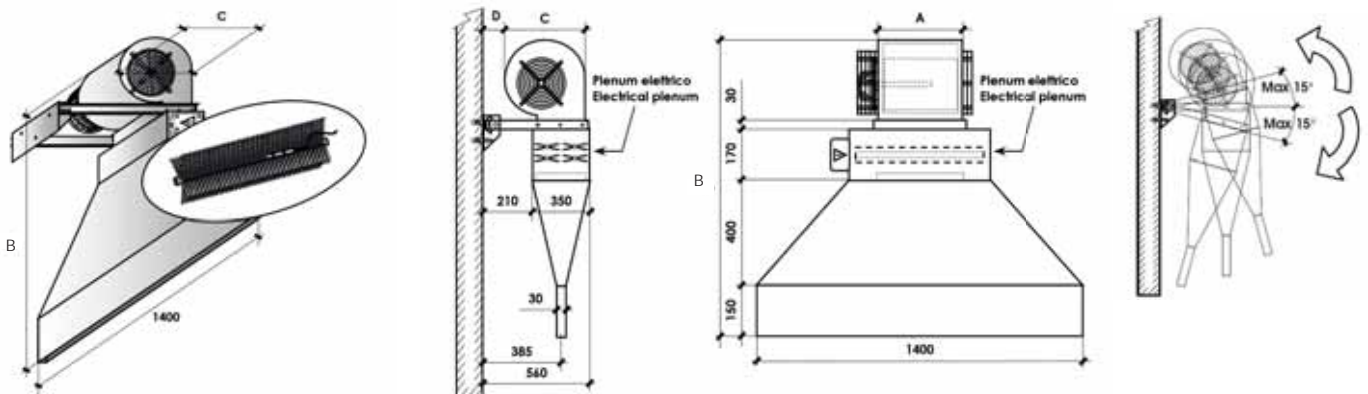
L'alimentation peut être uniquement de l'air, avec des résistances électriques ou avec une batterie à eau et ses avantages nous permettent de couvrir des portes d'une hauteur de 2,5 à 5,5 m et de n'importe quelle largeur de porte grâce à son installation modulaire.

### CARACTÉRISTIQUES PRINCIPALES

- Ventilateur monophasé triphasé à faible bruit.
- Fabriqué en acier galvanisé blanc RAL 9002 prélaqué.
- Résistances électriques blindées en aluminium avec tension monophasique ou triphasique.
- Batterie à eau avec ailettes en aluminium avec une pression maximale de 15 bars.
- Support mural avec réglage d'inclinaison.
- Accessoires de contrôle (télécommande, thermostat d'ambiance, interface pour le contrôle de plusieurs unités).

L'alimentation peut être uniquement de l'air, avec des résistances électriques ou avec une batterie à eau et ses avantages nous permettent de couvrir des portes d'une hauteur de 2,5 à 5,5 m et de n'importe quelle largeur de porte grâce à son installation modulaire.

## VIS MANN E Con resistencia eléctrica / 3 velocidades · With electrical resistance / 3 speeds · Avec résistance électrique / 3 vitesses



### DIMENSIONES / Dimensions (mm)

| MODELO<br>Model<br>Modèle | A   | B   | C   | D   | Kg |
|---------------------------|-----|-----|-----|-----|----|
| VIS 10 E                  | 230 | 885 | 325 | 165 | 31 |
| VIS 20 E                  | 230 | 950 | 390 | 130 | 35 |
| VIS 30 E                  | 300 | 950 | 390 | 130 | 39 |
| VIS 40E                   | 330 | 995 | 445 | 87  | 40 |

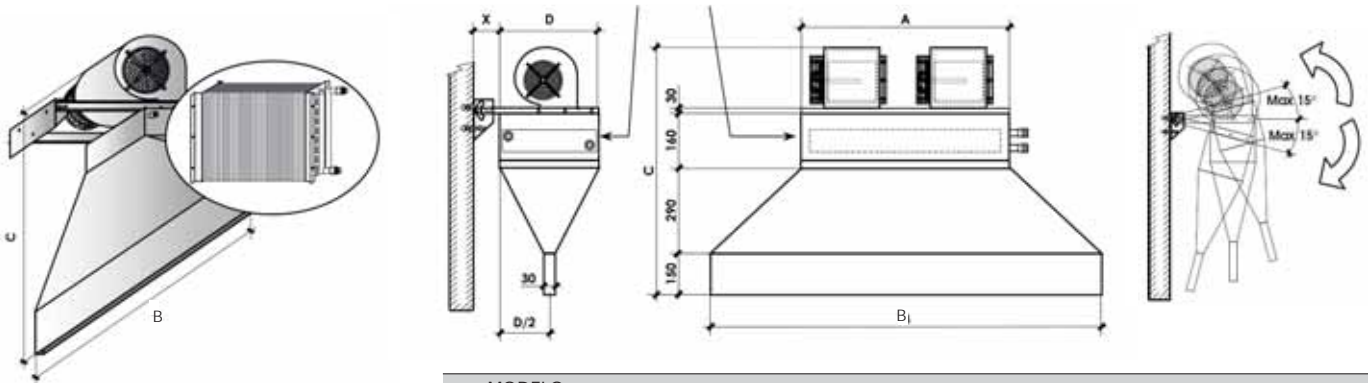
| MODELO<br>Model<br>Modèle | CAUDAL DE AIRE<br>Air flow<br>Débit d'air | POTENCIA CALORÍFICA<br>Heat power<br>Puissance de chaleur | NIVEL SONORO<br>Sound level<br>Niveau sonore | ALTURA PUERTA<br>Door height<br>Hauter porte | ANCHO PUERTA<br>Door width<br>Largeur porte | POTENCIA ELECTRICA<br>Electric power<br>Puissance électrique | CÓDIGO<br>Code<br>Code |
|---------------------------|---|---|--|--|---|--|------------------------|
| -                         | Max / Med / Min<br>m³/h                   | W   | Max / Med / Min<br>dB (A) a 3m               | Max / Med / Min<br>m                         | m   | Ventilador + Resistencia<br>W                                |                        |
| VIS-10-E                  | 1880 / 1500 / 1150                        | 3.000   | 50 - 48 - 43                                 | 3,0 / 2,7 / 2,4                              | 1,2   | 550 + 3000   | 0112VIS10E             |
| VIS-20-E                  | 2700 / 1970 / 1450                        | 4.500   | 62 - 54 - 49                                 | 4,0 / 3,5 / 3,0                              | 1,2   | 1150 + 4500  | 0112VIS20E             |
| VIS-30-E                  | 3000 / 2010 / 1540                        | 6.000   | 63 - 50 - 44                                 | 4,5 / 4,0 / 3,5                              | 1,2   | 1150 + 6000  | 0112VIS30E             |
| VIS-40-E                  | 3500 / 2720 / 2220                        | 9.000   | 61 - 54 - 49                                 | 5,5 / 5,0 / 4,5                              | 1,2   | 1600 + 9000  | 0112VIS40E             |

### IMPORTANTE

TENSIÓN ELECTRICA VENTILADOR / ELECTRIC VOLTAGE FAN / TENSION ÉLECTRIQUE VENTILATEUR: 230V/I/50Hz

Al realizar el pedido se debe informar de la tensión eléctrica de la resistencias eléctricas: 230V/I/50Hz monofásica o 400V/III/50Hz trifásica

**VIS MANN BAR** Con batería de agua / 3 velocidades · With water battery / 3 speeds · Avec batterie d'eau/ 3 vitesses



## DIMENSIONES /Dimensions (mm)

| MODELO<br>Model<br>Modèle | A    | B    | C    | D   | Kg |
|---------------------------|------|------|------|-----|----|
| VIS 40 BAR                | 610  | 1600 | 980  | 510 | 43 |
| VIS 60 BAR                | 710  | 1700 | 1025 | 610 | 49 |
| VIS 80 BAR                | 1110 | 2100 | 980  | 510 | 71 |
| VIS 100 BAR               | 1310 | 2300 | 1025 | 610 | 84 |

| MODELO<br>Model<br>Modèle | CAUDAL DE AIRE<br>Air flow<br>Débit d'air | POTENCIA CALORÍFICA<br>Heat power<br>Puissance de chaleur | NIVEL SONORO<br>Sound level<br>Niveau sonore | ALTURA PUERTA<br>Door height<br>Hauter porte | ANCHO PUERTA<br>Door width<br>Largeur porte | POTENCIA VENTILADOR<br>Fan power<br>Puissance ventilateur | CÓDIGO<br>Code<br>Code |
|---------------------------|---|---|--|--|---|---|------------------------|
| -                         | Max / Med / Min<br>m³/h                   | W   | Max / Med / Min<br>dB (A) a 3m               | Max / Med / Min<br>m                         | m   | W   |                        |
| VIS-40-BAR                | 2.910 / 1.950 / 1.490                     | 35.850-27.200-22.590                                      | 63 -50-44                                    | 4,5/4,0/3,5                                  | 1,4   | 1150  | 0112VIS040BAR          |
| VIS-60-BAR                | 3.400 / 2.640 / 2.160                     | 42.360-35.570-30.970                                      | 61-54-49                                     | 5,5/4,5/4,0                                  | 1,5   | 1600  | 0112VIS060BAR          |
| VIS-80-BAR                | 5.820 / 3.900 / 2.980                     | 72.390-54.920-45.610                                      | 66-53-47                                     | 4,5/4,0/3,5                                  | 1,9   | 2x1150  | 0112VIS080BAR          |
| VIS-100-BAR               | 6.800 / 5.280 / 4.320                     | 87.030-73.090-63.640                                      | 64-57-52                                     | 5,5/4,5/4,0                                  | 2,1   | 2x1600  | 0112VIS100BAR          |

**IMPORTANTE** TENSIÓN ELECTRICA VENTILADOR / ELECTRIC VOLTAGE FAN / TENSION ÉLECTRIQUE VENTILATEUR: 230V/I/50Hz

**Límite funcionamiento:** Agua sobrecalentada a 160°C – 16 Bar (no vapor consultar batería para funcionamiento con vapor)

## ACCESORIOS / Accessories / Accessoires

| MODELO<br>Model<br>Modèle   | CÓDIGO<br>Code<br>Code |
|---|------------------------|
| Control remoto CR1 (Off / Verano - Invierno / 3 velocidades)<br><i>Remote control (Off / Summer - Winter / 3 speeds)</i><br><i>Commande à distance (Off / Été - Hiver / 3 vitesses)</i>   | 1206CR1                |
| Control remoto CR2 (Off / Verano - Invierno / 3 velocidades / Termostato de ambiente)<br><i>Remote control (Off / Summer - Winter / 3 speeds / Ambient Thermostat)</i><br><i>Commande à distance (Off / Été - Hiver / 3 vitesses / Thermostat d'ambiance)</i> | 1206CR2                |
| Interfaz de control 4 cortinas SDI<br><i>4 curtain control interphase</i><br><i>Interface de commande 4 rideaux</i>   | 1206SDI                |

## OTROS PRODUCTOS / Other products / Autres produits



Fancoils - Convectores de aire caliente y frío de 3.740 W a 23.200 W  
Fancoils - Convectors of hot and cold air from 3.740 W a 23.200 W  
Convecteurs d'air chaud et froid de 3.740 W a 23.200 W



Unidades de tratamiento de aire según especificaciones  
Units of air treatment according to specifications  
Unités de traitement de l'air selon des spécifications