



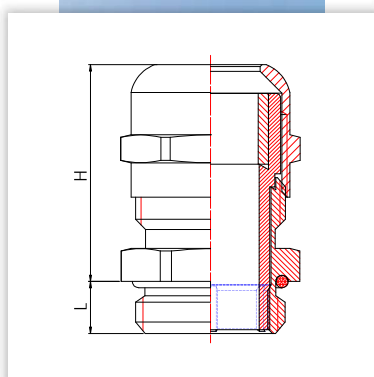
# Kabelverschraubungen / Cable Glands

we **ge**® M Standard



<b>Material</b>	Messing vernickelt
<b>Lamelleneinsatz</b>	PA 6
<b>Dichtring</b>	CR
<b>O-Ring</b>	NBR-Oz
<b>Schutzklasse</b>	IP66/ IP68 - 5 bar/ IP69k
<b>Prüfnorm*</b>	UL 514B
<b>Zugentlastung</b>	DIN EN 62444 Tab. 2A
<b>Temperaturbereich</b>	-30 °C bis +100 °C

<b>material</b>	brass nickel-plated
<b>lamellar insert</b>	PA 6
<b>sealing ring</b>	CR
<b>o-ring</b>	NBR-Oz
<b>protection class</b>	IP66/ IP68 - 5 bar/ IP69k
<b>test standard*</b>	UL 514B
<b>strain relief</b>	DIN EN 62444 Tab. 2A
<b>range of temperature</b>	-30 °C to +100 °C



Gewinde thread			H	L		Bestell-Nr. ref.-number
-------------------	--	--	---	---	--	----------------------------

kurzes Anschlussgewinde / short connection thread

M 12 x 1,5	2	– 5	14	20	5	100	356.1200.1
M 12 x 1,5	3	– 6,5	14	20	5	100	356.1200.0
M 16 x 1,5	3	– 8	17	22	5,5	100	356.1600.1
M 16 x 1,5	5,5	– 10	17	22	5,5	100	356.1600.0
M 20 x 1,5	5	– 9	22	24	6	50	356.2000.2
M 20 x 1,5	6	– 12	22	24	6	50	356.2000.1
M 20 x 1,5	8	– 13	22	24	6	50	356.2000.0
M 25 x 1,5	8	– 15	30	28	7	25	356.2500.1
M 25 x 1,5	11	– 18	30	28	7	25	356.2500.0
M 32 x 1,5	13	– 19	34	30	8	10	356.3200.1
M 32 x 1,5	15	– 21	34	30	8	10	356.3200.0
M 40 x 1,5	12	– 18	44	35	8	10	356.4000.2
M 40 x 1,5	16	– 23	44	35	8	10	356.4000.1
M 40 x 1,5	19	– 27	44	35	8	10	356.4000.0
M 50 x 1,5	19	– 25	54	43	9	5	356.5000.2
M 50 x 1,5	21	– 29	54	43	9	5	356.5000.1
M 50 x 1,5	26	– 35	54	43	9	5	356.5000.0
M 63 x 1,5	27	– 38	66	44	10	5	356.6300.1
M 63 x 1,5	39	– 48	66	44	10	5	356.6300.0

Pg 7	2	– 5	14	20	5	100	351.0700.1
Pg 7	3	– 6,5	14	20	5	100	351.0700.0
Pg 9	3	– 8	17	22	6	100	351.0900.1
Pg 9	5,5	– 10	17	22	6	100	351.0900.0
Pg 11	3	– 8	20	24	6	50	351.1100.1
Pg 11	5,5	– 10	20	24	6	50	351.1100.0
Pg 13,5	5	– 9	22	24	6,5	50	351.1300.2
Pg 13,5	6	– 12	22	24	6,5	50	351.1300.1
Pg 13,5	8	– 13	22	24	6,5	50	351.1300.0
Pg 16	6	– 12	24	25	6,5	50	351.1600.1
Pg 16	8	– 14	24	25	6,5	50	351.1600.0
Pg 21	8	– 15	30	29	7	25	351.2100.1
Pg 21	11	– 18	30	29	7	25	351.2100.0
Pg 29	12	– 18	40	37	8	25	351.2900.2
Pg 29	16	– 23	40	37	8	25	351.2900.1
Pg 29	19	– 27	40	37	8	25	351.2900.0
Pg 36	19	– 25	50	45	9	10	351.3600.2
Pg 36	21	– 29	50	45	9	10	351.3600.1

Gewinde thread			H	L		Bestell-Nr. ref.-number
-------------------	--	--	---	---	--	----------------------------

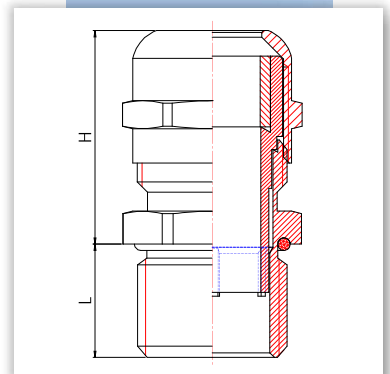
Pg 36	26 – 35	50	45	9	10	351.3600.0
Pg 42	19 – 25	57	45	10	5	351.4200.2
Pg 42	21 – 29	57	45	10	5	351.4200.1
Pg 42	26 – 35	57	45	10	5	351.4200.0
Pg 48	27 – 38	66	45	10	5	351.4800.1
Pg 48	39 – 48	66	45	10	5	351.4800.0

langes Anschlussgewinde / long connection thread

M 12 x 1,5	2 – 5	14	20	12	100	355.1200.1
M 12 x 1,5	3 – 6,5	14	20	12	100	355.1200.0
M 16 x 1,5	3 – 8	17	22	12	100	355.1600.1
M 16 x 1,5	5,5 – 10	17	22	12	100	355.1600.0
M 20 x 1,5	5 – 9	22	24	12	50	355.2000.2
M 20 x 1,5	6 – 12	22	24	12	50	355.2000.1
M 20 x 1,5	8 – 13	22	24	12	50	355.2000.0
M 25 x 1,5	8 – 15	30	28	15	25	355.2500.1
M 25 x 1,5	11 – 18	30	28	15	25	355.2500.0
M 32 x 1,5	13 – 19	34	30	15	10	355.3200.1
M 32 x 1,5	15 – 21	34	30	15	10	355.3200.0
M 40 x 1,5	12 – 18	44	35	15	10	355.4000.2
M 40 x 1,5	16 – 23	44	35	15	10	355.4000.1
M 40 x 1,5	19 – 27	44	35	15	10	355.4000.0
M 50 x 1,5	19 – 25	54	43	15	5	355.5000.2
M 50 x 1,5	21 – 29	54	43	15	5	355.5000.1
M 50 x 1,5	26 – 35	54	43	15	5	355.5000.0
M 63 x 1,5	27 – 38	66	44	15	5	355.6300.1
M 63 x 1,5	39 – 48	66	44	15	5	355.6300.0

- Auch mit Dichtkappe oder Blindscheibe als Staubschutz lieferbar – Seite 86/87

- Available as well with sealing cap or blank disc as dust-protection – page 86/87



\*Details zu den Prüfungen finden Sie im technischen Anhang ab Seite 106/107  
Details of the tests can be found in the technical appendix from page 106/107