



for latest edition  
and updates **check**   
[www.powercapacitors.info](http://www.powercapacitors.info)

# MSD™ FKD-MV™ DSC™

MEDIUM VOLTAGE CAPACITORS  
AND REACTORS



THE ECO-FRIENDLY ALTERNATIVE

**ELECTRONICON**<sup>®</sup>  
always in charge

# CAPACITORS FOR AC APPLICATIONS AND POWER FACTOR CORRECTION

www.electronicon.com



KEY COMPONENTS FOR POWER FACTOR CORRECTION



FACTORY MATCHED TO OPERATE IN PERFECT HARMONY

**ELECTRONICON**  
always in charge

www.electronicon.com



CAPACITORS, REACTORS AND AUXILIARY COMPONENTS FOR POWER FACTOR CORRECTION

MKPC™



FACTORY MATCHED TO OPERATE IN PERFECT HARMONY

**ELECTRONICON**  
always in charge

www.electronicon.com

MKP UHD™

At the heart of ELECTRONICON's design expertise and ingenuity lies its manufacturing know-how, which is applied to produce ultra heavy-duty capacitors for your most demanding applications and toughest ambient conditions. MKP UHD™ capacitors have ultra-extended electrical lifetimes of about 40 years and higher capacities. The optimized construction of winding strands, foil stack, and winding pattern is specifically designed to prevent inherent plate corrosion and ensure an in-service lifespan range of up to 40 years, as well as an average lifespan which exceeds several times the average level of industrial capacitor applications. For more detailed information, MKP UHD™ capacitors are available in 1000V and 1500V versions, with 1000V and 1500V versions being available in 1000V and 1500V versions, with 1000V and 1500V versions being available in 1000V and 1500V versions.

For the ultimate quality level of reliability, MKP UHD™ capacitors have ultra-extended electrical lifetimes of about 40 years.

Our original CAPTOP™ provides a 100% guaranteed lifetime warranty of the capacitor, and allows the permanent operation of capacitors in 1000V. A special cooling system guarantees reliable and durable operation of MKP UHD™ capacitors in 1500V. A special cooling system guarantees reliable and durable operation of MKP UHD™ capacitors in 1500V. A special cooling system guarantees reliable and durable operation of MKP UHD™ capacitors in 1500V.

STANDALONE OR MODULAR:  
The Ultimate Capacitor  
for your Ultra Heavy  
Duty Application

$2.5 \times I_N$      $-40^\circ / +70^\circ\text{C}$   
 $I_N = 400 \times I_N$



**ELECTRONICON**  
always in charge

www.electronicon.com



E01/E05,  
E02/E06

POWER FACTOR CORRECTION  
IN FLUORESCENT LIGHTING



BECAUSE RELIABILITY COUNTS

**ELECTRONICON**  
always in charge

www.electronicon.com



E12/E33

HIGH QUALITY AC CAPACITORS WITH INTERNAL  
PROTECTION MECHANISM



LONG-LIFE PERFORMANCE AND SAFE OPERATION

**ELECTRONICON**  
always in charge

www.electronicon.com



E62-3ph and 3HF

HEAVY DUTY THREE PHASE AC FILTER CAPACITORS



HIGH-END FOR THE HEART OF YOUR AC FILTER

**ELECTRONICON**  
always in charge

www.electronicon.com



MSD™ FKD-MV™ DSC™

MEDIUM VOLTAGE CAPACITORS  
AND REACTORS



THE ECO-FRIENDLY ALTERNATIVE

**ELECTRONICON**  
always in charge

always in charge

# MSD™

## **SELF-HEALING MEDIUM VOLTAGE CAPACITORS IN DRY TECHNOLOGY**

SELBSTHEILENDE MITTELSPANNUNGSKONDENSATOREN  
IN TROCKENTECHNOLOGIE

# FKD-MV™

## **DETUNING REACTORS FOR MEDIUM VOLTAGE CAPACITORS FILTERKREISDROSSELN FÜR MITTELSPANNUNGSKONDENSATOREN**

# DSC™

## **SELF-HEALING SURGE PROTECTION CAPACITORS IN DRY TECHNOLOGY**

SELBSTHEILENDE ÜBERSpannungSSCHUTZKONDENSATOREN  
IN TROCKENTECHNOLOGIE

ELECTRONICON KONDENSATOREN GMBH GERA · GERMANY





## MSD – The Clever Alternative

### Self-healing dielectric: No short circuits

Short-circuit currents are not possible due to the high-resistance fault characteristic of the self-healing dielectric. Special, short-circuit current limiting capacitor fuses are not necessary. Functional switching devices are sufficient for tripping.

### Reliable monitoring by pressure switch

The costs of the monitoring circuit are very low. It is sufficient to control the tripping function of the switch via the normally closed contact of the pressure monitor and lock it against re-connection.

Every enclosure is monitored separately. Any number of individual capacitors can be grouped together for protection purposes.

### Asymmetries are impossible

As a consequence of the different partial failure mode of MSD capacitors compared to that of Allfilm capacitors, the possibility of current imbalance in the three phases can be ruled out almost completely. Hence monitoring of the star point is unnecessary which leads to further reduction of installation cost.

## MSD – Die clevere Alternative

### Selbstheilendes Dielektrikum: keine Kurzschlüsse

Wegen des hochohmigen Fehlerbildes des selbstheilenden Dielektrikums sind keine Kurzschlussströme möglich. Spezielle, kurzschlussstrombegrenzende Kondensatorsicherungen sind nicht erforderlich. Für die Auslösung sind Betriebsschaltgeräte ausreichend.

### Zuverlässige Überwachung durch Druckschalter

Geringe Kosten für die Überwachungsschaltung. Es genügt, die Auslösefunktion des vorgelagerten Schaltgerätes über den Öffnerkontakt der Drucküberwachung anzusteuern und gegen Wiedereinschaltung zu verriegeln.

Jedes Gehäuse wird einzeln überwacht. Beliebig viele Einzelkondensatoren können schutztechnisch zusammengefasst werden.

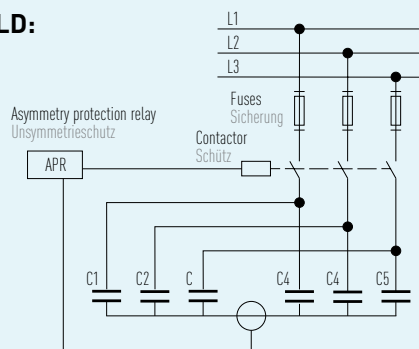
### Unsymmetrien faktisch ausgeschlossen

Infolge des andersartigen Ausfallverhaltens selbstheilender Kondensatoren ist das Risiko von Unsymmetrie praktisch ausgeschlossen. Damit erübrigt sich eine Überwachung des Sternpunktes, wodurch sich der Installationsaufwand wesentlich verringert.



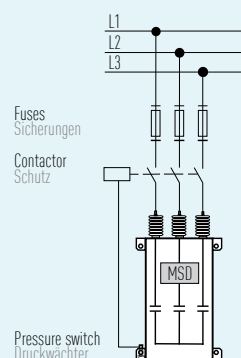
### conventional installation of 1ph capacitors with asymmetry protection herkömmliche Installation 1 ph Kondensatoren mit Unsymmetrieschutz

#### OLD:



### MSD installation – simple and economical MSD-Installation – einfach und sparsam

#### NEW:



### No liquids, no environmental risk

Oil sumps are unnecessary due to the dry design; no oil which could pollute the local environment. No disposal problems at the end of useful service life.

### Long-term stable capacitance

Reliability during applications in de-tuned and tuned filters and double filters by

- long term stability of capacitance
- very small capacitance tolerances up to  $\pm 2.5\%$

### Keine Flüssigkeiten, kein Umweltrisiko

Dank Trockenaufbau keine Ölauffangwannen erforderlich. Keine grundwassergefährdenden Öle, damit auch kein Entsorgungsproblem am Ende der Gebrauchsdauer.

### Langzeitstabile Kapazität

Sicherheit beim Einsatz in verstimmtten und abgestimmten Filterkreislagen sowie Doppelfiltern durch

- hohe Langzeitstabilität
- sehr enge Kapazitätstoleranzen bis zu  $\pm 2,5\%$



## Design and characteristics



The MSD technology is based on the logical development of proven self-healing technology for low-voltage power capacitors. It also permits the economic manufacture of medium voltage capacitors without employing inflammable and environmentally critical fluid oil fillings. The actual active capacitor element consists of a large number of high-quality, self-healing round MKP elements, which are wired to each other and installed in a steel enclosure.

Die MSD-Technik basiert auf der konsequenten Weiterentwicklung der bewährten Technologie von selbstheilenden Niederspannungs-Leistungskondensatoren. Sie gestattet es, nun auch Mittelspannungskondensatoren ohne brennbare und umweltkritische flüssige Ölfüllung wirtschaftlich herzustellen. Der eigentliche Aktivteil des Kondensators besteht aus einer größeren Zahl hochwertiger, selbstheilender MKP-Rundwickel, die, miteinander verschaltet, als Paket in ein Stahlgehäuse eingebaut werden.



**Our MSD capacitors are filled with solid materials, i.e. dry, instead of combustible liquid as with Allfilm medium voltage capacitors.**



High-quality insulation between the active elements and the enclosure is achieved using a special process, which is designed and tested to suit the requirements for the nominal insulation voltage of the capacitor. This special insulation is of crucial importance for the safe operation of the internal pressure monitor: self-healing capacitors are not (yet) covered by current standards for medium voltage capacitors, such as IEC 60871, however, our MSD series fulfils all electrical and safety requirements of these standards. It has to be noted that the MSD capacitors – like any self-healing capacitor – do not produce short circuits and can therefore not be disconnected from the system by internal or external blow-out fuses. This task is performed by integrated over-pressure switches as described in the standards applicable to capacitors for power electronics and for inductive heating. (VDE-EN 61071 and VDE-EN 60110). Note that, once the pressure switch has caused disconnection of capacitor, it must be locked externally against re-connection.



## Economic viability

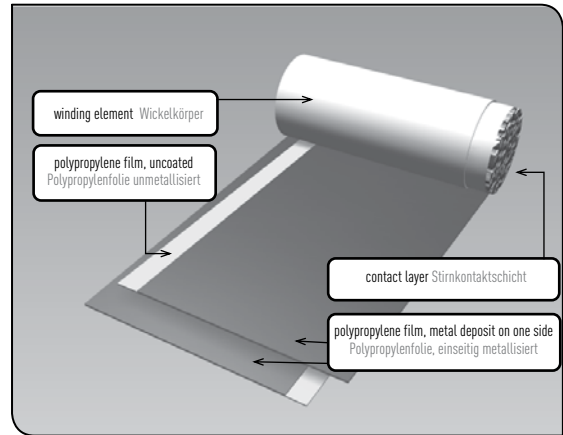
The pure capacitor manufacturing costs are slightly higher than former Allfilm capacitors as a result of the employment of especially high quality materials and a special production process.

If the total system costs including electrical protection systems such as asymmetry protection, fire protection and environmental protection measures are also considered, then significant cost benefits are achieved in the small to medium power range of 50...6000 kvar. MSD is also generally interesting for larger powers in the voltage range up to 12kV. Oil-filled capacitors are not permitted at locations with special fire risk, e.g. in mines, in protected water attachment areas or drinking water pump stations, so that other alternatives are often unavailable.

## Application

Fixed motor and transformer compensation, automatic capacitor banks, mobile sub-stations, de-tuned and tuned filter circuits, in double filters, audio frequency links and other applications in critical areas for application in the 1.9 to 12kV range.

## Aufbau und Eigenschaften



**Statt mit brennbarer Flüssigkeit wie bei Allfilm-Mittelspannungskondensatoren sind unsere MSD-Kondensatoren mit Feststoffen gefüllt, also trocken.**

Durch ein spezielles Verfahren wird eine qualitativ hochwertige Isolation zwischen Aktivteil und Gehäuse erreicht, die entsprechend den Anforderungen der Nennisolationsspannung des Kondensators ausgelegt und geprüft ist. Diese spezielle Isolation ist für die sichere Funktion der Innendrucküberwachung von ausschlaggebender Bedeutung: obwohl selbstheilende Kondensatoren von den derzeit gültigen Standards für Mittelspannungskondensatoren, wie z.B. IEC 60871, (noch) nicht erfasst werden, erfüllt unsere MSD-Serie alle elektrischen und sicherheitstechnischen Anforderungen dieser Standards. Es ist jedoch zu beachten, dass die MSD-Kondensatoren – wie alle selbstheilenden Kondensatoren – im Fehlerfall keine Kurzschlüsse erzeugen und somit nicht durch interne oder externe Schmelzsicherungen vom Netz getrennt werden können. Diese Aufgabe übernimmt ein integrierter Überdruckschalter wie in den Normen für Kondensatoren der Leistungselektronik und für induktive Erwärmung beschrieben. (VDE-EN 61071 sowie VDE-EN 60110). Achtung: Nachdem der Druckschalter die Abschaltung eines Kondensators erzwungen hat, muss jener extern gegen Wiedereinschaltung verriegelt werden.

## Wirtschaftlichkeit

Bedingt durch den Einsatz besonders hochwertiger Materialien und einen speziellen Fertigungsprozess sind die reinen Kondensator-Herstellkosten etwas höher als bei herkömmlichen Allfilm-Kondensatoren.

Werden jedoch die gesamten Anlagenkosten einschließlich elektrischer Schutztechnik wie Unsymmetrieschutz, Brandschutz und Umweltschutzmaßnahmen am Aufstellort und spätere Entsorgungskosten hinzugerechnet, ergeben sich deutliche Kostenvorteile im Bereich kleiner bis mittlerer Leistungen von 50 bis etwa 6.000 kvar. Grundsätzlich ist MSD im Spannungsbereich bis 12kV auch für größere Leistungen interessant. An Aufstellorten mit besonderer Brandgefährdung, wie z.B. unter Tage, in Wasserschutzgebieten oder Trinkwasserpumpstationen, sind ölgefüllte Kondensatoren nicht zugelassen, so dass oft keine anderen Alternativen bestehen.

## Anwendung

Motor- und Transformatorfestkompensation, automatische Blindleistungs-Kompensationsanlagen, mobile Umspannstationen, verstimmte und abgestimmte Filterkreise, in Doppelfiltern, Tonfrequenzankopplungen und sonstige Anwendungen speziell im kritischen Umfeld.



for latest edition and updates  
check [www.powercapacitors.info](http://www.powercapacitors.info)

MSD E90.\*\*\*  
3ph  
2.4...3.3kV

**Three phase MV Capacitors for PFC and Harmonic Filters**  
Dreiphasige Mittelspannungskondensatoren für Kompensation und Filter



**Permitted operating voltages Zulässige Betriebsspannungen**

24h	.....	$U_N$
12h/d	.....	$1.1 \times U_N$
30min/d	.....	$1.15 \times U_N$
5min (200x)	.....	$1.2 \times U_N$
1min (200x)	.....	$1.3 \times U_N$
max. peak rating zulässiger Spitzenwert	.....	$3 \times U_N$

**Test voltage Prüfspannung**

$U_{BG}$	.....	$AC\ 2 \times U_N$
----------	-------	--------------------

**Internal connection innere Verschaltung** ..... Y

**Inrush current Einschaltstrom** ..... max.  $150 \times I_N$

**Discharge resistor Entladewiderstand** ..... inside innen  
<75V / <10min

**$C_N$  tolerance Toleranz** .....  $\pm 5\%$

(other values on request\_ andere Werte auf Anfrage)

**lower limit temperature** .....  $-40^\circ C$   
untere Grenztemperatur

**Dissipation losses Verlustleistung**

**Dielectric Dielektrikum** .....  $< 0.20\ W/kvar$

**Total capacitor Kondensator gesamt** .....  $< 0.25\ W/kvar$

**Life expectancy Lebensdauer** (permitted failure rate\_ bei einer Ausfallrate: 3%)

**at temperature acc. to chart** .....  $> 100\ 000\ h$

bei Temperaturklasse lt. Tabelle

**Overpressure switch** ..... changeover switch

Überdruckschalter ..... Wechsler 4A/250V AC

**Ambient conditions Aufstellungsort** ..... indoor innen

**Height a.s.l. Höhe ü.NN (standard)** ..... 2000m

$Q_c$ (kvar)	$C_N$ ( $\mu F$ )	$I_N$ (A)	temp.cat. Temp.klasse	L × B × H (mm)	a (mm)	m (kg)	order no. Bestell-Nr.
<b><math>U_N\ 2400V\ 60Hz</math></b>		<b><math>U_{BG}\ (BIL)\ 13/45kV</math></b>					
50	3 × 23	3 × 12	D	340 × 125 × 315	129	18	E90.C31-233440
100	3 × 46.1	3 × 24.1	D	340 × 125 × 425	129	23	E90.C42-463440
150	3 × 69.1	3 × 36.1	D	340 × 125 × 425	129	23	E90.C42-693440
200	3 × 92.1	3 × 48.1	C	415 × 150 × 455	158	40	E90.G45-923440
250	3 × 115.1	3 × 60.1	C	415 × 150 × 455	158	40	E90.G45-124440
300	3 × 138.2	3 × 72.2	B	415 × 150 × 585	158	43	E90.G58-144440
<b><math>U_N\ 3300V\ 50Hz</math></b>		<b><math>U_{BG}\ (BIL)\ 10/40kV</math></b>					
50	3 × 14.6	3 × 8.7	D	340 × 125 × 315	129	18	E90.C31-153340
100	3 × 29.2	3 × 17.5	D	340 × 125 × 425	129	23	E90.C42-293340
150	3 × 43.8	3 × 26.2	D	415 × 150 × 455	158	40	E90.G45-443340
200	3 × 58.5	3 × 35	C	415 × 150 × 455	158	40	E90.G45-593340
250	3 × 73.1	3 × 43.7	C	415 × 150 × 585	158	43	E90.G58-733340
300	3 × 87.7	3 × 52.5	B	415 × 150 × 585	158	43	E90.G58-883340
400	3 × 116.9	3 × 70	B	415 × 150 × 715	158	55	E90.G71-124340
<b><math>U_N\ 3300V\ 60Hz</math></b>		<b><math>U_{BG}\ (BIL)\ 10/40kV</math></b>					
50	3 × 12.2	3 × 8.7	D	340 × 125 × 315	129	18	E90.C31-123440
100	3 × 24.4	3 × 17.5	D	340 × 125 × 425	129	23	E90.C42-243440
150	3 × 36.5	3 × 26.2	D	340 × 125 × 425	158	40	E90.C42-373440
200	3 × 48.7	3 × 35	C	415 × 150 × 455	158	40	E90.G45-493440
250	3 × 60.9	3 × 43.7	C	415 × 150 × 585	158	43	E90.G58-613440
300	3 × 73.1	3 × 52.5	B	415 × 150 × 585	158	43	E90.G58-733440

Other power and voltage ratings available on request.  
Andere Leistungen und Nennspannungen auf Anfrage erhältlich.



MSD E90.\*\*\*  
3ph  
3.6...7.1kV

$Q_c$ (kvar)	$C_N$ ( $\mu$ F)	$I_N$ (A)	temp.cat. Temp.klasse	L × B × H (mm)	a (mm)	m (kg)	order no. Bestell-Nr.
<b><math>U_N</math> 3600V 50Hz</b>		<b><math>U_{BG}</math> (BIL) 10/40kV</b>					
50	3 × 12.3	3 × 8	D	340 × 125 × 315	129	18	E90.C31-123340
100	3 × 24.6	3 × 16	D	340 × 125 × 425	129	23	E90.C42-253340
134	3 × 32.9	3 × 21.4	D	415 × 150 × 455	129	23	E90.G45-333340
150	3 × 36.8	3 × 24.1	D	415 × 150 × 455	158	40	E90.G45-373340
200	3 × 49.1	3 × 32.1	C	415 × 150 × 455	158	40	E90.G45-493340
250	3 × 61.4	3 × 40.1	C	415 × 150 × 585	158	43	E90.G58-613340
268	3 × 65.8	3 × 43	C	415 × 150 × 585	158	43	E90.G58-663341
300	3 × 73.7	3 × 48.1	B	415 × 150 × 585	158	43	E90.G58-743340
400	3 × 98.2	3 × 64.2	B	415 × 150 × 715	158	55	E90.G71-983340
<b><math>U_N</math> 4160V 60Hz</b>		<b><math>U_{BG}</math> (BIL) 24/75kV</b>					
50	3 × 7.7	3 × 6.9	D	340 × 125 × 315	129	18	E90.C31-772440
100	3 × 15.3	3 × 13.9	D	340 × 125 × 425	129	23	E90.C42-153440
150	3 × 23	3 × 20.8	D	340 × 125 × 425	129	23	E90.C42-233440
200	3 × 30.7	3 × 27.8	C	415 × 150 × 455	158	40	E90.G45-313440
250	3 × 38.3	3 × 34.7	C	415 × 150 × 455	158	40	E90.G45-383440
300	3 × 46	3 × 41.6	B	415 × 150 × 585	158	43	E90.G58-463440
<b><math>U_N</math> 6600V 50Hz</b>		<b><math>U_{BG}</math> (BIL) 20/60kV</b>					
50	3 × 3.7	3 × 4.4	D	340 × 125 × 315	129	18	E90.C31-372340
100	3 × 7.3	3 × 8.7	D	340 × 125 × 425	129	23	E90.C42-732340
150	3 × 11	3 × 13.1	D	415 × 150 × 455	158	40	E90.G45-113340
200	3 × 14.6	3 × 17.5	D	415 × 150 × 455	158	40	E90.G45-153340
250	3 × 18.3	3 × 21.9	C	415 × 150 × 585	158	43	E90.G58-183340
300	3 × 21.9	3 × 26.2	C	415 × 150 × 585	158	43	E90.G58-223340
400	3 × 29.2	3 × 35	C	415 × 150 × 840	158	63	E90.G84-293340
<b><math>U_N</math> 6600V 60Hz</b>		<b><math>U_{BG}</math> (BIL) 20/60kV</b>					
50	3 × 3	3 × 4.4	D	340 × 125 × 315	129	18	E90.C31-302440
100	3 × 6.1	3 × 8.7	D	340 × 125 × 425	129	23	E90.C42-612440
150	3 × 9.1	3 × 13.1	D	340 × 125 × 425	129	23	E90.C42-912440
200	3 × 12.2	3 × 17.5	D	415 × 150 × 455	158	40	E90.G45-123440
250	3 × 15.2	3 × 21.9	C	415 × 150 × 455	158	40	E90.G45-153441
300	3 × 18.3	3 × 26.2	C	415 × 150 × 585	158	43	E90.G58-183440
<b><math>U_N</math> 7100V 50Hz</b>		<b><math>U_{BG}</math> (BIL) 20/60kV</b>					
50	3 × 3.2	3 × 4.1	D	340 × 125 × 315	129	18	E90.C31-322340
100	3 × 6.3	3 × 8.1	D	340 × 125 × 425	129	23	E90.C42-632340
130	3 × 8.2	3 × 10.5	D	415 × 150 × 455	129	23	E90.G45-822341
150	3 × 9.5	3 × 12.2	D	415 × 150 × 455	158	40	E90.G45-952340
200	3 × 12.6	3 × 16.3	D	415 × 150 × 455	158	40	E90.G45-133340
250	3 × 15.8	3 × 20.3	C	415 × 150 × 585	158	43	E90.G58-163340
260	3 × 16.4	3 × 21.1	C	415 × 150 × 585	158	43	E90.G58-163341
300	3 × 18.9	3 × 24.4	C	415 × 150 × 585	158	43	E90.G58-193340
400	3 × 25.2	3 × 32.5	C	415 × 150 × 840	158	63	E90.G84-253340

Other power and voltage ratings available on request.  
Andere Leistungen und Nennspannungen auf Anfrage erhältlich.



MSD E90.\*\*\*  
3ph  
7.2...12kV

$Q_c$ (kvar)	$C_N$ ( $\mu$ F)	$I_N$ (A)	temp.cat. Temp.klasse	L x B x H (mm)	a (mm)	m (kg)	order no. Bestell-Nr.
<b><math>U_N</math> 7200V 60Hz</b>		<b><math>U_{Bg}</math> (BIL) 20/60kV</b>					
50	3 × 2.6	3 × 4	D	340 × 125 × 315	129	18	E90.C31-262440
100	3 × 5.1	3 × 8	D	340 × 125 × 425	129	23	E90.C42-512440
150	3 × 7.7	3 × 12	D	415 × 150 × 455	158	40	E90.G45-772440
200	3 × 10.2	3 × 16	D	415 × 150 × 455	158	40	E90.G45-103440
250	3 × 12.8	3 × 20	C	415 × 150 × 585	158	43	E90.G58-133440
300	3 × 15.4	3 × 24.1	C	415 × 150 × 585	158	43	E90.G58-153440
<b><math>U_N</math> 11000V 50Hz</b>		<b><math>U_{Bg}</math> (BIL) 28/75kV</b>					
150	3 × 4	3 × 7.9	D	415 × 150 × 455	158	40	E90.G45-402341
200	3 × 5.3	3 × 10.5	D	415 × 150 × 455	158	40	E90.G45-532340
250	3 × 6.6	3 × 13.1	D	415 × 150 × 585	158	43	E90.G58-662340
300	3 × 7.9	3 × 15.7	D	415 × 150 × 585	158	43	E90.G58-792340
400	3 × 10.5	3 × 21	B	415 × 150 × 715	158	53	E90.G71-113342
500	3 × 13.2	3 × 26.2	B	415 × 150 × 935	158	70	E90.G93-133340
<b><math>U_N</math> 12000V 50Hz</b>		<b><math>U_{Bg}</math> (BIL) 28/75kV</b>					
134	3 × 3	3 × 6.4	D	415 × 150 × 455	158	40	E90.G45-302340
150	3 × 3.3	3 × 7.2	D	415 × 150 × 455	158	40	E90.G45-332340
200	3 × 4.4	3 × 9.6	D	415 × 150 × 455	158	40	E90.G45-442341
250	3 × 5.5	3 × 12	D	415 × 150 × 585	158	43	E90.G58-552341
267	3 × 5.9	3 × 12.8	D	415 × 150 × 585	158	43	E90.G58-592341
300	3 × 6.6	3 × 14.4	D	415 × 150 × 585	158	43	E90.G58-662341
334	3 × 7.4	3 × 16.1	C	415 × 150 × 715	158	53	E90.G71-742341
400	3 × 8.8	3 × 19.4	C	415 × 150 × 715	158	53	E90.G84-882340
500	3 × 11.1	3 × 24.1	B	415 × 150 × 935	158	70	E90.G93-113340
534	3 × 11.8	3 × 24.7	B	415 × 150 × 935	158	70	E90.G93-123340
<b><math>U_N</math> 12000V 60Hz</b>		<b><math>U_{Bg}</math> (BIL) 28/75kV</b>					
150	3 × 2.8	3 × 7.2	D	415 × 150 × 455	158	40	E90.G45-282440
200	3 × 3.7	3 × 9.6	D	415 × 150 × 455	158	40	E90.G45-372440
250	3 × 4.6	3 × 12	D	415 × 150 × 585	158	43	E90.G58-462440
300	3 × 5.5	3 × 14.4	D	415 × 150 × 585	158	43	E90.G58-552440
400	3 × 7.4	3 × 19.4	C	415 × 150 × 715	158	53	E90.G71-742440





**Single phase Power Capacitors for star connection in 50 Hz mains**  
Einphasige Leistungskondensatoren für Sternverschaltung in 50 Hz-Netzen



**Permitted operating voltages Zulässige Betriebsspannungen**

24h	.....	$U_N$
12h/d	.....	$1.1 \times U_N$
30min/d	.....	$1.15 \times U_N$
5min (200x)	.....	$1.2 \times U_N$
1min (200x)	.....	$1.3 \times U_N$
max. peak rating zulässiger Spitzenwert	.....	$3 \times U_N$

**Test voltage Prüfspannung**

$U_{BB}$	.....	$AC 2 \times U_N$
----------	-------	-------------------

**Inrush current Einschaltstrom** ..... max.  $150 \times I_N$

**Discharge resistor Entladewiderstand** ..... inside innen  
-75V / <10min

**$C_N$  tolerance Toleranz** .....  $\pm 5\%$

(other values on request...andere Werte auf Anfrage)

**lower limit temperature** .....  $-40^\circ C$   
untere Grenztemperatur

**Dissipation losses Verlustleistung**

**Dielectric Dielektrikum** .....  $< 0.20 W/kvar$

**Total capacitor Kondensator gesamt** .....  $< 0.25 W/kvar$

**Life expectancy Lebensdauer** (permitted failure rate...bei einer Ausfallrate < 3%)

**at temperature acc. to chart** .....  $> 100\,000 h$

bei Temperaturklasse lt. Tabelle

**Overpressure switch** ..... changeover switch

Überdruckschalter ..... Wchsler 4A/250V AC

**Ambient conditions Aufstellungsort** ..... indoor innen

**Height a.s.l. Höhe ü.NN (standard)** ..... 2000m

$Q_c$ (kvar)	$C_N$ ( $\mu F$ )	$I_N$ (A)	temp.cat. Temp.klasse	L × B × H (mm)	m (kg)	order no. Bestell-Nr.	$Q_c$ (3ph) @ $U_{mains}^*$ (7% detuned...verdrosselt)
$U_N$ 4160V 50Hz for $U_{mains}$ 6...7.2kV				$U_{BG}$ (BIL) 20/60kV		6kV 50Hz	
134	24.7	33.2	D	415 × 150 × 455	35	E90.645-253140	300 kvar
224	41.1	53.8	D	415 × 150 × 455	35	E90.645-413140	500 kvar
335	61.8	80.6	C	415 × 150 × 715	54	E90.671-623140	750 kvar
447	82.2	107.5	B	415 × 150 × 840	63	E90.684-823140	1000 kvar
559	102.9	134.4	B	415 × 150 × 980	72	E90.698-104140	1250 kvar
$U_N$ 6930V 50Hz for $U_{mains}$ 10...12kV				$U_{BG}$ (BIL) 28/75kV		10kV 50Hz	
134	8.9	19.3	D	415 × 150 × 455	35	E90.645-902140	300 kvar
178	11.8	25.7	D	415 × 150 × 455	35	E90.645-123140	400 kvar
223	14.8	32.2	C	415 × 150 × 455	35	E90.645-153140	500 kvar
268	17.8	38.7	D	415 × 150 × 585	45	E90.658-183140	600 kvar
313	20.7	45.2	D	415 × 150 × 715	54	E90.671-213140	700 kvar
357	23.7	51.5	C	415 × 150 × 715	54	E90.671-243140	800 kvar
402	26.4	58	C	415 × 150 × 840	63	E90.684-273140	900 kvar
447	29.6	64.5	C	415 × 150 × 840	63	E90.684-303140	1000 kvar
491	32.6	70.9	C	415 × 150 × 980	73	E90.698-333140	1100 kvar
536	35.5	77.3	B	415 × 150 × 980	73	E90.698-363140	1200 kvar
$U_N$ 7790V 50Hz for $U_{mains}$ 11...12kV				$U_{BG}$ (BIL) 28/75kV		11kV 50Hz	
140	7.35	18	D	415 × 150 × 455	35	E90.645-732140	300 kvar
233	12.2	29.9	C	415 × 150 × 455	35	E90.645-123141	500 kvar
350	18.35	44.9	C	415 × 150 × 715	54	E90.671-183140	750 kvar
466	24.5	59.8	B	415 × 150 × 840	63	E90.684-243140	1000 kvar
513	26.9	65.9	B	415 × 150 × 980	73	E90.698-273140	1100 kvar

\* Note: The stage output is given for a set of three capacitors. It refers to the rated mains voltage and considers the connection with our 7% series reactors. Compare our reactor range on page 15.

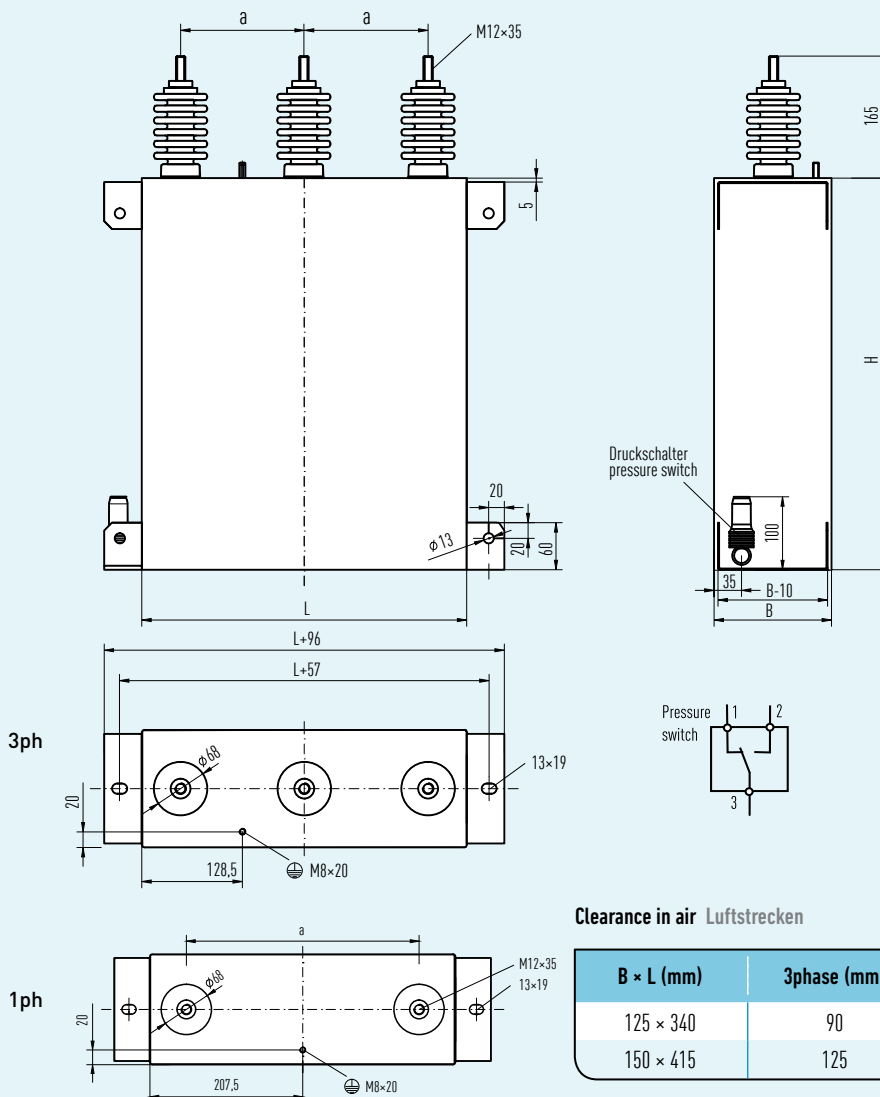
\* Anmerkung: Die Stufenleistung ist für ein Set aus drei Kondensatoren angegeben. Sie bezieht sich auf die angegebene Netzennspannung und geht von einer Serienschaltung mit unseren 7%-Filterkreisdröseln aus. Vgl. unser Dröselortiment auf S.15.



Enclosure ..... steel, painted RAL 5019  
 Terminals ..... ceramic insulators with  
 threaded stud M12 × 35  
 I<sub>max</sub> (Terminals) ..... 100 A  
 Degree of protection ..... IP 00  
 Humidity class ..... C  
 Creepage distances ..... 290mm  
 Clearance in air ..... see drawing

Gehäusematerial ..... Stahl, lackiert RAL 5019  
 Anschlüsse ..... Keramikisolatoren mit  
 Gewindebolzen M12 × 35  
 I<sub>max</sub> (Anschlüsse) ..... 100 A  
 Schutzgrad ..... IP 00  
 Feuchteklasse ..... C  
 Kriechstrecken ..... 290mm  
 Luftstrecken ..... siehe Maßbild

**Dimension drawing**  
**Maßbild**





### The Most Efficient Protection Device: Pressure Switch

The failure of self-healing capacitors is usually accompanied by the thermal disintegration of dielectric material, causing a gradual rise of the internal pressure. The period during which such rise of pressure can happen ranges from several seconds to hours or days. Since the dissipation products of polypropylene contain explosive organic gasses, a controlled pressure relief into the surrounding atmosphere, e.g. through pressure disks or relief valves, may often be very hazardous. Another option – watching pressure seals for an early mechanical indication of upcoming trouble – may prove problematic as well since in order to be reliable, such optical monitoring would require high rates of maintenance which are usually not available in real life.

The pressure switch offered as standard for our capacitors in hermetical housing detects the rise of internal pressure and provides a signal which shall be used by an external safety circuit for immediate and irreversible de-activation of the capacitor. With its SPDT (Single Pole, Double Throw) change-over contact, the pressure switch can be used as an NO or NC option, and the signal may even be counter-monitored in order to rule out false alarm.

The switch is located on the top side and may point upwards or sideways if required by the customer's connection scheme. On capacitors with rated voltages above 12kV, the device is placed at the base of the case to avoid interference with adjacent life parts.

### Die effizienteste Schutzeinrichtung: Druckschalter

Der Ausfall selbstheilender Kondensatoren geht in der Regel mit einer thermischen Zersetzung dielektrischer Materialien und einem schrittweisen Druckanstieg im Kondensatorinneren einher. Dies kann sich über einige Sekunden bis hin zu Stunden oder sogar Tagen erstrecken. Da die Zersetzungsprodukte von Polypropylen explosive organische Gase enthalten, kann ein gezieltes Ablassen des Überdruckes in die umgebende Atmosphäre, zum Beispiel über Druckscheiben oder Überdruckventile, in vielen Situationen sehr riskant sein. Eine andere Option – das gezielte Beobachten von hermetischen Siegeln zum Zwecke einer frühzeitigen Erkennung aufkommender Probleme – erscheint ebenfalls schwer realisierbar, da eine solche optische Überwachung, um wirkungsvoll zu sein, sehr kurze Wartungszyklen erfordern würde, die in der Praxis kaum realisierbar sind.

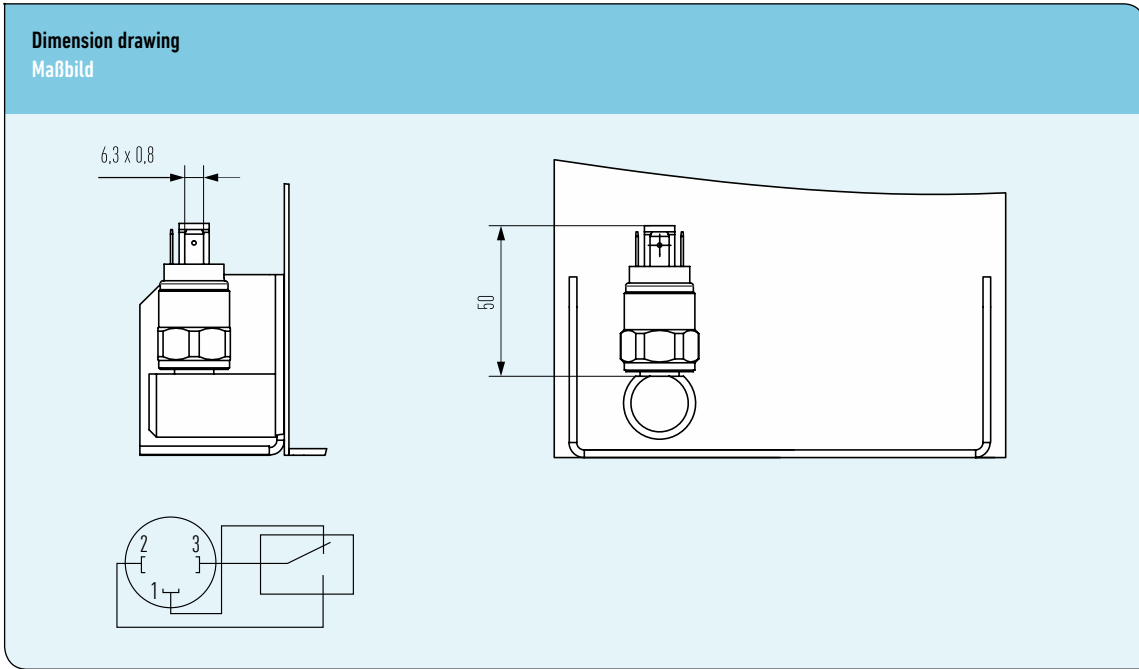
Der für unsere hermetischen Kondensatoren als Standard angebotene Druckschalter erkennt den Anstieg des Druckes im Kondensatorinneren und liefert ein Signal, welches durch eine externe Sicherheitsschaltung für die unverzügliche und irreversible Abschaltung des Kondensators genutzt werden kann. Mit seinem SPDT (Single Pole, Double Throw) Wechsler kann der Schalter als NO oder NC Schalter genutzt werden, und das Signal kann sogar gegengeprüft werden, um Fehlalarm auszuschließen.

Der Schalter wird auf der Oberseite des Kondensators angebracht und kann entweder senkrecht oder horizontal ausgerichtet werden. Bei Kondensatoren mit Nennspannungen über 12kV wird der Schalter am unteren Ende des Kondensators angebracht, um Beeinträchtigungen benachbarter spannungsführender Teile zu vermeiden.

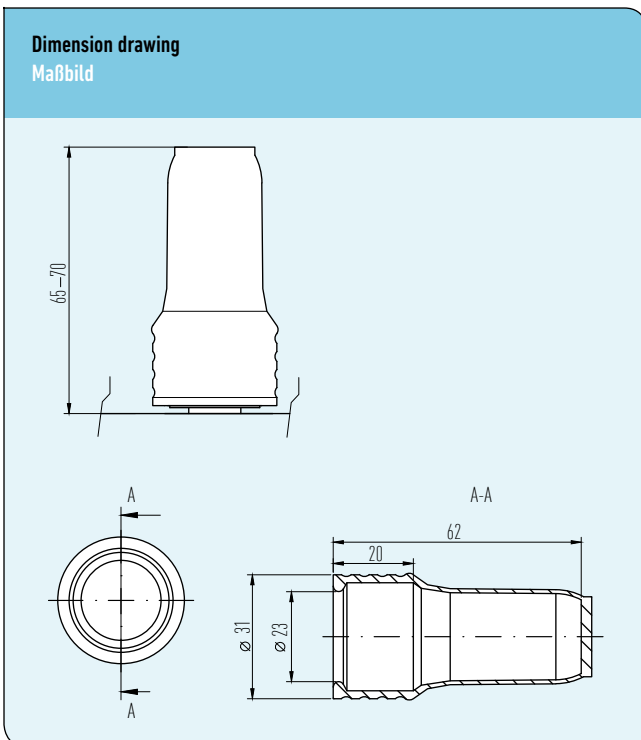
### Technical Data Technische Daten

<b>Material</b> .....	stainless steel Edelstahl
<b>Measuring principle Messprinzip</b> .....	spring loaded diaphragm (rubber, optional: stainless steel) federgespanntes Diaphragma (Gummi, optional: Edelstahl)
<b>Standard setting Standardeinstellung</b> .....	0.5 bar (other values on request_ andere Werte auf Anfrage)
<b>Hysteresis Hysterese</b> .....	ca. 0.5 bar
<b>Shock resistance Stoßbeständigkeit</b> .....	30 g
<b>Vibration resistance (10...20000Hz) Vibrationsbeständigkeit (10...20000Hz)</b> .....	10 g
<b>Terminals Anschlüsse</b> .....	6.3 × 0.8 mm tabs, stainless steel Flachstecker, Edelstahl
<b>Internal contacts innere Kontakte</b> .....	brass, silver or gold plated depending on intended monitoring voltage Messing, silber- oder goldbeschichtet (je nach geplanter Überwachungsspannung)
<b>Rated switch power Schaltleistung</b>	
<b>inductive load induktive Last</b> .....	max. 2A/250Vrms, 1A/24V DC
<b>ohmic load ohmsche Belastung</b> .....	max. 4A/250Vrms, 2A/24V DC





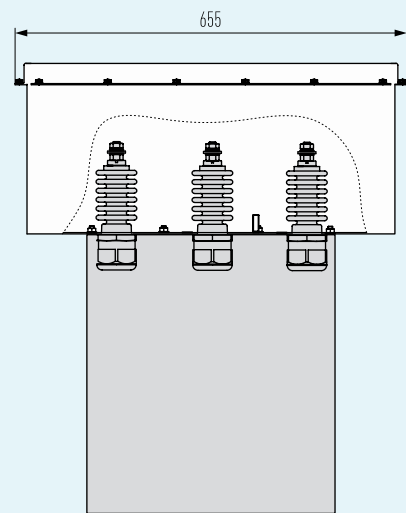
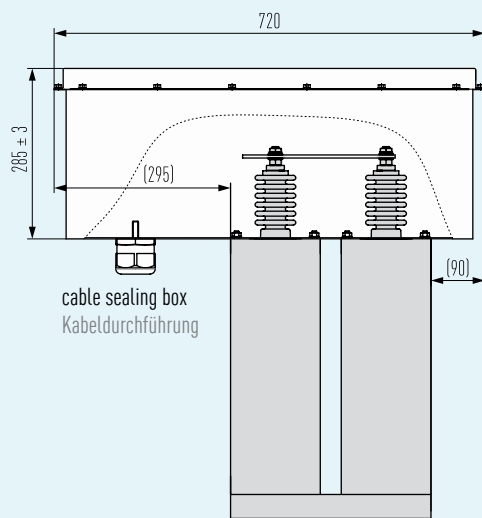
**Accessories Zubehörteile**



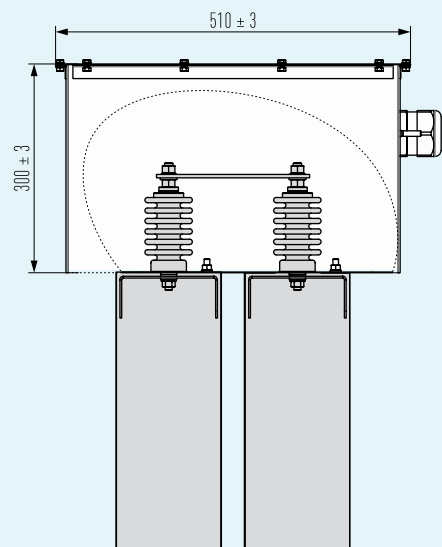
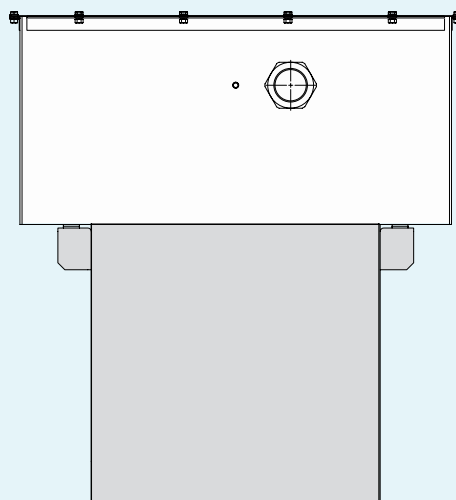
IP54 protective cap (NBR) Schutzkappe (Nitrilkautschuk)  
Order No. Bestell-Nr. 07237.061-03.9

**Protection Covers (Examples with two capacitors each)**  
**Abdeckhauben (Beispiele mit jeweils zwei Kondensatoren)**

IP 55 Protection cover for mains up to 7.2kV  
 IP 55 Abdeckung in Netzen bis 7.2kV



IP40 Indoor protection cover for mains up to 12kV  
 IP40 Abdeckung für Innenaufstellung in Netzen bis 12kV



Protection covers can be ordered along with corresponding capacitors only.  
 Schutzabdeckungen können nur im Set mit passenden Kondensatoren bestellt werden.





## Detuning Reactors for Medium Voltage Capacitors

The growing use of power electronic devices is causing an increasing level of harmonic distortion in the electrical system which very often leads to problems with capacitor installations. This is the reason why more and more energy suppliers demand the installation of detuned capacitor systems.

A detuned capacitor system performs the function of power factor improvement whilst preventing any amplification of harmonic currents and voltages caused by resonance between capacitors and inductances in the electrical system.

By adding an appropriately rated series reactor to the power capacitor, both elements form a resonant circuit with a resonant frequency below the lowest order harmonic in the system (usually the 5th). All frequencies above this resonant frequency now see this circuit as inductive, hence eliminating the possibility of dangerous resonances being set up between the capacitors and system inductances provided the reactor has been dimensioned properly.

Durch die Serienschaltung von Filterkreisdrossel und Leistungskondensator wird ein Serienresonanzkreis gebildet. Drossel und Kondensator werden bewusst so aufeinander abgestimmt, dass die interne Resonanzfrequenz dieser Schaltung unterhalb der Frequenz der niedrigsten auftretenden Oberschwingung (in den meisten Fällen die fünfte) liegt. Da die Schaltung nun für alle Frequenzen oberhalb ihrer Resonanzfrequenz einen induktiven Charakter annimmt, ist auch die Gefahr einer Oberschwingungsresonanz zwischen Kompensationsanlage und Netzinduktivität (ausreichende Drosseldimensionierung vorausgesetzt) ausgeschlossen.

It has to be ensured, however, that capacitors with detuning reactors and non-detuned capacitors are never operated in the same mains. Such combination may cause unforeseeable interactions and equalising currents leading to damage and destruction of capacitors, reactors, and other components.

Our filter reactors are made of high-class transformer sheets and aluminium or copper band, or copper wires. They are dried and impregnated in a vacuum with environmentally friendly, low-styrole resin which ensures they can withstand high voltages, have low noise levels, and offer a long operating life. The reactors are provided with copper terminal lugs which are reliably connected with the aluminium band by a special, well-proven welding method.

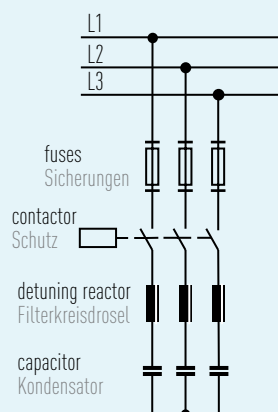
Every reactor is formed by a set of three individual single-phase units which can only be obtained in this set.

## Filterkreisdrosseln für Mittelspannungskondensatoren

Der ständig zunehmende Einsatz von Anwendungen aus der Leistungselektronik zieht einen wachsenden Oberwellengehalt in den Stromversorgungsnetzen nach sich, was häufig zu Problemen mit Kondensatoranlagen führt. Dies veranlasst immer mehr Energieversorgungsunternehmen, den Einsatz von verdrosselten Kondensatoren zu fordern.

Eine verdrosselte Kondensatoranlage erfüllt die Funktion der Blindleistungskompensation, reduziert aber gleichzeitig die Oberschwingungsbelastung des Netzes.

### Installation of detuned (reactor-connected) capacitor Schaltbild zur Verdrosselung von Kondensatoren



Es muss jedoch sichergestellt werden, dass verdrosselte und unverdrosselte Kondensatoren niemals im selben Netz betrieben werden. Eine solche Kombination kann unkontrollierbare Wechselwirkungen und Ausgleichströme hervorrufen und zur Beschädigung von Kondensatoren, Drosseln und anderen Komponenten führen.

Unsere Filterkreisdrosseln werden mit hochwertigen Transformatorenblechen und Aluminium- oder Kupferband bzw. Kupferlackdraht hergestellt. Vakuumtrocknung und Imprägnierung mit umweltfreundlichem styrolarmem Harz garantieren eine hohe Spannungsfestigkeit, einen niedrigen Geräuschpegel und eine lange Lebensdauer. Die Drosseln sind mit seitlich herausgeführten Kupferflaschen versehen, welche durch ein spezielles, seit Jahren bewährtes Schweißverfahren zuverlässig mit dem Aluminiumband verbunden sind. Jede Drossel besteht aus einem Set von drei einphasigen Einheiten, welche nur in diesem Verbund erhältlich sind.

**FKD-MV™**  
**50Hz**  
**3...10 kV**

Detuning of adapted capacitors (adjusted rating)  
 Verdrosselung von angepaßten Kondensatoren (Leistungsangepaßt)



	step power Stufenleistung	matching capacitor passender Kondensator		Reactor (three single phase reactors are needed for each set) Drossel (drei einphasige Drosseln werden pro Set benötigt)							
		$U_N$ (kV)	$Q_{LC}$ (3ph) @ $U_N$ (kvar)	$C_N$ (V) (µF)	order no. (qty) Bestellnr. (Anzahl)	type designation Bezeichnung	winding Wicklung	$L_N$ (mH)	$I_{eff}$ (A)	$L \times W \times H$ (mm)	weight Gewicht (kg)
7% 189Hz 1.8 I <sub>N</sub>	3kV	75	3 × 24.6	E90.C42-253340 (×1)	FKD-MV 75/3-3-50-D1a-7%	Alu	28.8	16.9	200 × 220 × 265	25	468.159+C033A0 (×3)
		100	3 × 32.9	E90.G45-333340 (×1)	FKD-MV 100/3-3-50-D1a-7%	Alu	21.5	22.6	200 × 231 × 265	30	4H0.160+C033A0 (×3)
		150	3 × 49.1	E90.G45-493340 (×1)	FKD-MV 150/3-3-50-D1a-7%	Alu	14.4	33.9	280 × 216 × 370	47	4H5.218+C033A0 (×3)
		200	3 × 65.8	E90.G59-663340 (×1)	FKD-MV 200/3-3-50-D1a-7%	Alu	10.8	45.2	280 × 233 × 370	64	4K0.230+C033A0 (×3)
		225	3 × 73.7	E90.G58-743340 (×1)	FKD-MV 225/3-3-50-D1a-7%	Alu	9.6	50.8	280 × 233 × 370	67	4K2.230+C033A5 (×3)
7% 189Hz 1.8 I <sub>N</sub>	6kV	75	3 × 6.3	E90.C42-632340 (×1)	FKD-MV 75/3-6-50-D1a-7%	Cu	115	8.5	200 × 220 × 265	29	468.159-F032A0 (×3)
		100	3 × 8.2	E90.G45-822340 (×1)	FKD-MV 100/3-6-50-D1a-7%	Cu	86.3	11.3	200 × 220 × 265	30	4H0.159-F032A0 (×3)
		150	3 × 12.6	E90.G45-133340 (×1)	FKD-MV 150/3-6-50-D1a-7%	Cu	57.5	16.9	200 × 231 × 265	33	4H5.160-F032A0 (×3)
		200	3 × 16.4	E90.G58-163340 (×1)	FKD-MV 200/3-6-50-D1a-7%	Alu	43.2	19.3	280 × 233 × 370	63	4K0.230+F033A0 (×3)
		230	3 × 18.9	E90.G58-193340 (×1)	FKD-MV 230/3-6-50-D1a-7%	Alu	37.5	26	280 × 233 × 370	64	4K3.230+F033A0 (×3)
		300	3 × 24.7	E90.G45-133340 (×2) or E90.G45-253140 (×3)	FKD-MV 300/3-6-50-D1a-7%	Alu	28.8	33.9	320 × 220 × 420	82	4L0.240+F033A0 (×3)
		500	3 × 41.1	E90.G45-413140 (×3)	FKD-MV 500/3-6-50-D1a-7%	Alu	17.3	56.4	400 × 214 × 520	101	4N0.308+F033A0 (×3)
		750	3 × 61.8	E90.G71-623140 (×3)	FKD-MV 750/3-6-50-D1a-7%	Alu	11.5	84.7	400 × 354 × 520	136	4R5.312+F033A0 (×3)
		1000	3 × 82.2	E90.G84-823140 (×3)	FKD-MV 1000/3-6-50-D1a-7%	Alu	8.6	113	400 × 274 × 520	161	4U0.314+F033A0 (×3)
		1250	3 × 102.9	E90.G98-104140 (×3)	FKD-MV 1250/3-6-50-D1a-7%	Alu	6.9	141.1	400 × 294 × 520	186	4U2.316+F033A5 (×3)
7% 189Hz 1.8 I <sub>N</sub>	10kV	100	3 × 3	E90.G45-302340 (×1)	FKD-MV 100/3-10-50-D1a-7%	Cu	239	6.8	200 × 231 × 265	33	4H0.160-L032A0 (×3)
		150	3 × 4.4	E90.G45-442340 (×1)	FKD-MV 150/3-10-50-D1a-7%	Cu	160	10.2	200 × 231 × 265	34	4H5.160-L032A0 (×3)
		200	3 × 5.9	E90.G58-592340 (×1)	FKD-MV 200/3-10-50-D1a-7%	Cu	120	13.5	320 × 190 × 420	61	4K0.248-L032A0 (×3)
		250	3 × 7.4	E90.G58-742340 (×1)	FKD-MV 250/3-10-50-D1a-7%	Cu	95.8	16.9	320 × 200 × 420	66	4K5.249-L032A0 (×3)
		300	3 × 9	E90.G45-442340 (×2) or E90.G45-902140 (×3)	FKD-MV 300/3-10-50-D1a-7%	Cu	79.9	20.3	280 × 220 × 420	89	4L0.240-L032A0 (×3)
		400	3 × 11.8	E90.G93-123340 (×1) or E90.G45-123140 (×3)	FKD-MV 400/3-10-50-D1a-7%	Alu	59.9	27.1	400 × 224 × 520	109	4M0.309+L033A0 (×3)
		500	3 × 14.7	E90.G58-742340 (×2) or E90.G45-153140 (×3)	FKD-MV 500/3-10-50-D1a-7%	Alu	47.9	33.9	400 × 224 × 520	110	4N0.309+L033A0 (×3)
		600	3 × 17.8	E90.G58-183140 (×3)	FKD-MV 600/3-10-50-D1a-7%	Alu	39.9	40.6	400 × 234 × 520	121	4P0.310+L033A0 (×3)
		700	3 × 20.8	E90.G71-213140 (×3)	FKD-MV 700/3-10-50-D1a-7%	Alu	34.2	47.7	400 × 244 × 520	132	4R0.311+L033A0 (×3)
		800	3 × 23.7	E90.G71-243140 (×3)	FKD-MV 800/3-10-50-D1a-7%	Alu	30	54.2	400 × 254 × 520	142	4S0.312+L033A0 (×3)
		900	3 × 26.7	E90.G84-273140 (×3)	FKD-MV 900/3-10-50-D1a-7%	Alu	26.6	61	400 × 264 × 520	150	4T0.313+L033A0 (×3)
		1000	3 × 29.7	E90.G84-303140 (×3)	FKD-MV 1000/3-10-50-D1a-7%	Alu	24	67.7	400 × 274 × 520	164	4U0.314+L033A0 (×3)
		1100	3 × 32.7	E90.G98-333140 (×3)	FKD-MV 1100/3-10-50-D1a-7%	Alu	21.8	74.5	400 × 284 × 520	172	4U1.315+L033A0 (×3)
		1200	3 × 35.4	E90.G98-363140 (×3)	FKD-MV 1200/3-10-50-D1a-7%	Alu	20	81.3	400 × 294 × 520	182	4U2.316+L033A0 (×3)
		1300	3 × 38.4	E90.G71-213140 (×3) + E90.G58-183140 (×3)	FKD-MV 1300/3-10-50-D1a-7%	Alu	18.4	88.1	400 × 294 × 520	186	4U3.316+L033A0 (×3)
		1500	3 × 44.4	E90.G71-243140 (×3) + E90.G71-213140 (×3)	FKD-MV 1500/3-10-50-D1a-7%	Cu	16	101.6	400 × 294 × 520	248	4U5.316-L033A0 (×3)

DATA CHARTS\_DATENTABELLEN\_FKD-MV™







for latest edition and updates  
check [www.powercapacitors.info](http://www.powercapacitors.info)

FKD-MV™

50Hz  
11 kV

7%  
189Hz  
1.8 I<sub>N</sub>

U <sub>N</sub> (kV)	step power	matching capacitor		Reactor (three single phase reactors are needed for each set)				weight	order no.	
	Stufenleistung	passender Kondensator	Drossel (drei einphasige Drosseln werden pro Set benötigt)				Gewicht			Bestellnummer
Q <sub>LC</sub> (3ph) @ U <sub>N</sub> (kvar)	C <sub>N (V)</sub> (µF)	order no. (qty)	type designation	winding	L <sub>N</sub>	I <sub>eff</sub>	L × W × H			
		Bestellnr. (Anzahl)	Bezeichnung	Wicklung	(mH)	(A)	(mm)	(kg)	Bestellnummer	
11kV	300	3 × 7.2	E90.G45-732140 (×3)	FKD-MV 300/3-11-50-D1a-7%	Cu	96.6	18.5	320 × 220 × 420	90	4L0.240-M032A0 (×3)
	500	3 × 12.3	E90.G45-123140 (×3)	FKD-MV 500/3-11-50-D1a-7%	Alu	57.9	30.8	400 × 234 × 520	119	4N0.310+M033A0 (×3)
	750	3 × 18.3	E90.G71-183140 (×3)	FKD-MV 750/3-11-50-D1a-7%	Alu	38.7	46.2	400 × 264 × 520	152	4R5.313+M033A0 (×3)
	1000	3 × 24.6	E90.G84-243140 (×3)	FKD-MV 1000/3-11-50-D1a-7%	Alu	29	61.6	400 × 284 × 520	168	4U0.315+M033A0 (×3)
	1100	3 × 27	E90.G98-273140 (×3)	FKD-MV 1100/3-11-50-D1a-7%	Alu	26.4	67.7	400 × 294 × 520	182	4U1.316+M033A0 (×3)
	1250	3 × 30.6	E90.G71-183140 (×3) + E90.G45-123140 (×3)	FKD-MV 1250/3-11-50-D1a-7%	Alu	23.2	77	400 × 294 × 520	183	4U2.316+M033A5 (×3)
	1500	3 × 36.6	E90.G71-183140 (×6)	FKD-MV 1500/3-11-50-D1a-7%	Cu	19.3	92.4	400 × 294 × 520	255	4U5.316-M033A0 (×3)

Available on request: Detuning factors 5.67% and 14%, reactors for 60Hz mains, connection through cables.

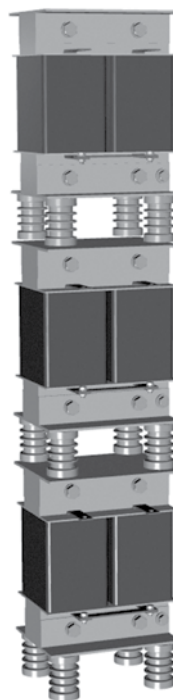
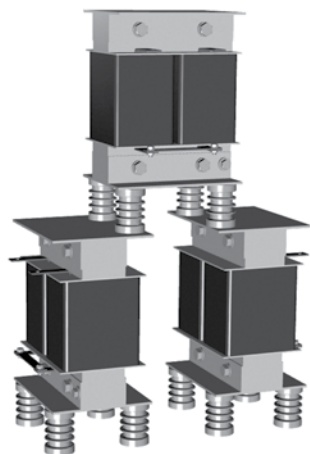
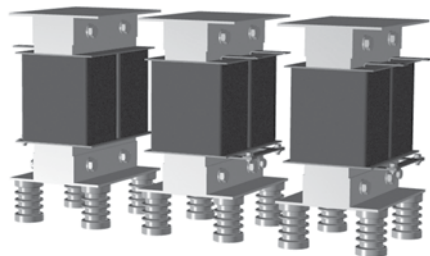
Auf Anfrage erhältlich: Verdrosselungsgrad 5,67% und 14%, Drosseln für 60Hz-Netze, Kabelanschluß.

### EXAMPLES FOR ARRANGEMENT

### ANORDNUNGSBEISPIELE

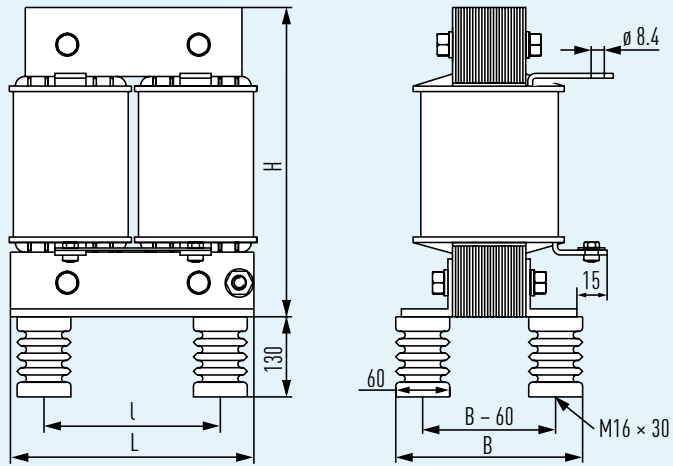
Thanks to their compact single-phase design, FKD-MV can be arranged flexibly in many different ways, making optimum use of the available space.

Dank ihres kompakten, einphasigen Designs können FKD-MV flexibel auf vielfältige Weise angeordnet werden, um vorhandenen Raum optimal zu nutzen.

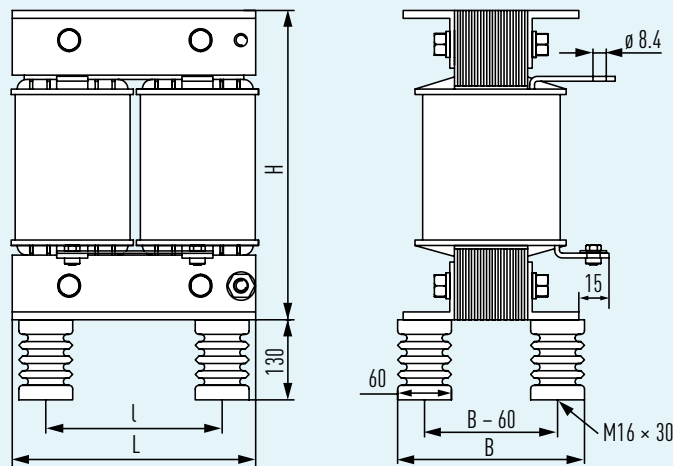


**DIMENSION DRAWINGS**  
**MASSBILDER**

**Dimension drawing**  
**Maßbild**



**with upper mounting bracket**  
**mit oberem Montageblech**



L	B	H	Drawing Abb.	l	b
200	220	265	1	125	160
200	231	265	1	125	171
280	216	360	2	176	156
280	231	360	2	176	171
280	263	360	2	176	203



### Reactors for Inrush Protection, factory-matched for MSD™

Inrush protection reactors are designed to limit both the amount and frequency of the transient inrush currents which are typically occurring during the switching of capacitors in automatic multi-stage MV capacitor banks, or in fixed medium voltage capacitor banks connected in parallel to other fixed capacitor banks on the same switchgear bus. As such transient currents are posing a heavy stress on the capacitor, the line connection of inrush protection reactors helps reducing substantially the likeliness of capacitor failures.

#### Product Features

- Compact, low loss design with aluminium windings
- Simple to install: mounting insulator included
- Electrical connection by copper lugs
- Vacuum impregnation with PE resin to reduce noise and provide protection in harsh environments
- Indoor application only

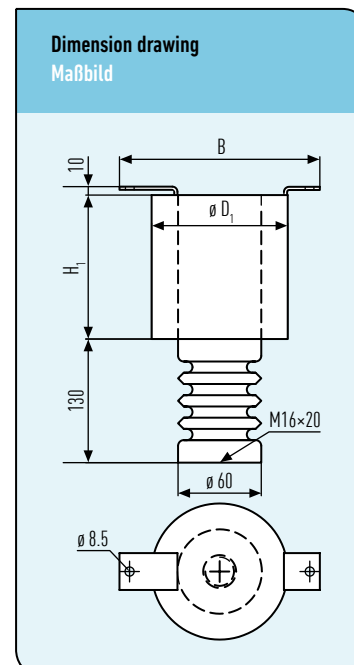
### Drosseln zur Einschaltstrombegrenzung, die richtige Wahl für MSD™

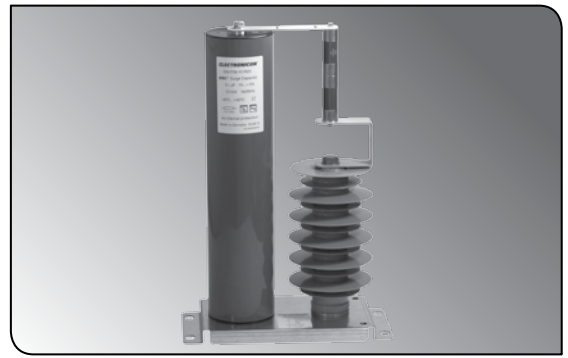
Strombegrenzungsdrosseln haben die Aufgabe, Höhe und Frequenz der Einschaltströme zu begrenzen, welche typischerweise während des Schaltens von Kondensatoren in mehrstufigen Mittelspannungsanlagen oder auch bei mehreren auf derselben Sammelschiene parallelgeschalteten Festkompensationen auftreten. Da solche Einschaltströme eine starke Belastung für den Kondensator darstellen, hilft die Verwendung von vorgeschalteten Strombegrenzungsdrosseln, die Ausfallhäufigkeit der Kondensatoren deutlich zu reduzieren.

#### Produkteigenschaften:

- Kompaktes, verlustarmes Design mit Aluminiumwicklung
- Einfache Montage dank integriertem Isolatorfuß
- Elektrischer Anschluß über Kupferlaschen
- Vakuumimpregnierung mit PE-Harz zur Geräuschminimierung und Schutz vor Umwelteinflüssen
- Für die Innenaufstellung bestimmt

denomination Bezeichnung	SBD 75µH / 36A / 12kV 40S.R21-750036/000	SBD 50µH / 50A / 12kV 40S.R21-500050/000	SBD 50µH / 100A / 12kV 40S.T28-500100/000
order code Bestell-Nr.			
$L_N (\pm 10\%)$	75µH	50µH	50µH
$U_N$	< 12kV	< 12kV	< 12kV
$I_N$	36A	50A	100A
$I_{rms(max)}$	47A	65A	130A
$\Theta_{ambient}$ (maximum)	40°C	40°C	40°C
m	2.4kg	2.5kg	6.2kg
terminal width	170mm	170mm	190mm
$D_1$	120mm	120mm	140mm
$H_1$	70mm	70mm	140mm
B	170mm	170mm	190mm
ground connection	M16 × 20mm	M16 × 20mm	M16 × 20mm





### Who said it has to look like a surge capacitor?

Keeping with its tradition of completely dry products, ELECTRONICON has launched the first MV Surge Capacitor in self-healing technology. The DSC™ surge voltage protection capacitor („surge capacitor“) is the ideal solution for limiting transient overvoltages. In combination with the PD-free layout, the self-healing dielectric provides for extremely long operating life and highest operational safety. Thanks to the solid polyurethane filling, the DSC™ can be installed in any mounting position. Moreover, there are no liquids to threaten the environment or to be considered during disposal at the end of operational life.

With their uncomplicated terminals and the plastic housing, our surge capacitors do not only have a completely different optical appearance than traditional oil-filled ALLFILM capacitors, but also offer substantial savings in weight, space and cost. Consider this: a DSC™ 0.25µF / 12kV weighs 4.1kg compared to a whopping 15kg of market-common capacitors.

Utility model registered and protected by German Patent and Trade Mark Office (DPMA) under file no. 20 2010 009 760.6.

### Surge Capacitors - a useful add-on, saving cost

Sooner or later in their operating life, medium voltage motors and transformers are confronted with transient overvoltages. These glitches are caused either by simple switching operations in the medium-voltage mains, or by atmospheric discharges. Such impulses are called „surge“ and have a rise time of no more than a few microseconds, exceeding a multiple of the rated mains voltage within that short period. The first winding turn of an electrical machine is stressed very heavily by the very steep voltage rise. This sole winding's thin insulation is then the only protection from a voltage breakdown and – hence – failure of the entire equipment.

Surge capacitors are able to smoothen voltage surges provoked by switching operations. The – properly sized – capacitance absorbs the major part of the electrical charge when the overvoltage occurs, and discharges it soon afterwards. Hereby the overvoltage is attenuated to ca. 10% of its maximum level. Simultaneously, this limits the rate of voltage rise, splitting the reduced overvoltage over substantially more winding turns than before; no winding insulation is overloaded by extreme overvoltages anymore.

### Wer sagt, daß er wie ein Überspannungsschutzkondensator aussehen muß?

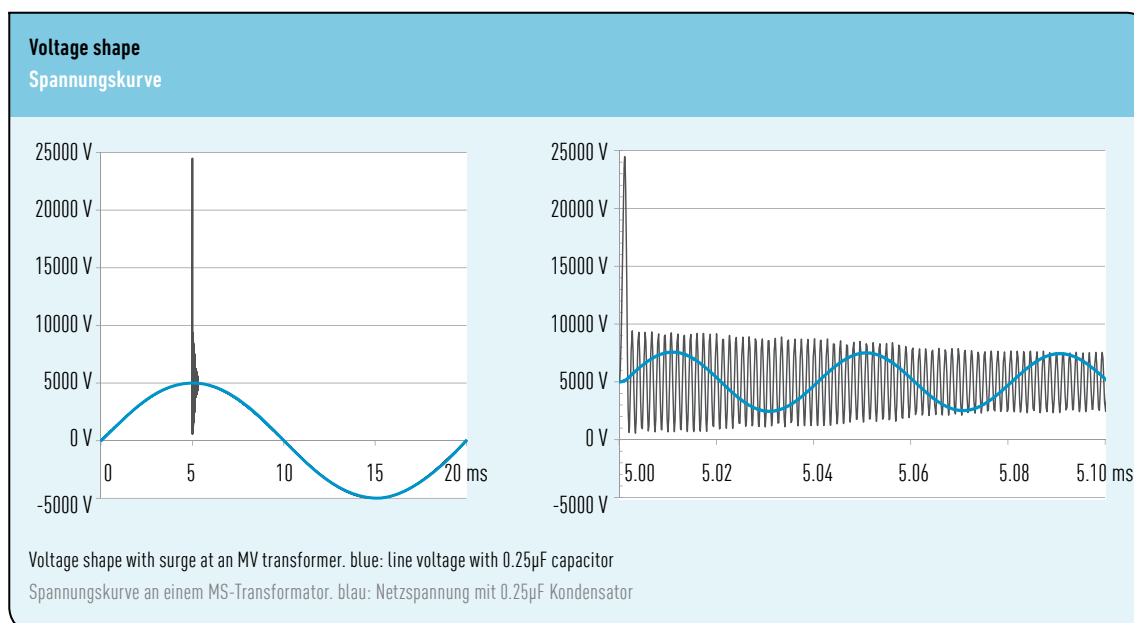
In bester Tradition ihrer Kondensatoren in Trockentechnologie präsentiert ELECTRONICON den ersten selbstheilenden Überspannungsschutzkondensator für Mittelspannungsanwendungen. Der DSC™ ist die passende Lösung zum Begrenzen transienter Überspannungen. Das selbstheilende Dielektrikum sorgt in Verbindung mit einer teilentladungsfreien Dimensionierung für eine extrem hohe Lebensdauer und Funktionssicherheit. Dank seines trockenen Polyurethanvergusses kann der DSC™ in jeder Einbautage verwendet werden. Außerdem können keine grundwassergefährdenden Flüssigkeiten austreten, auch bei der Entsorgung am Ende der Nutzungsdauer ist auf keine Flüssigkeiten Rücksicht zu nehmen. Durch die unkomplizierten Anschluss terminals und die Verwendung eines Kunststoffbehälters unterscheiden sich unsere Kondensatoren auch optisch von den herkömmlichen ölgefüllten Allfilm-Kondensatoren. Vergleichen Sie: Ein 0.25µF / 12kV DSC™ Kondensator wiegt nur 4,1kg im Vergleich zu wuchtigen 15kg eines marktüblichen Allfilm-ÜS-Kondensators.

Die neuartige Lösung des DSC™ ist unter Nummer 20 2010 009 760.6 des DPMA Gebrauchsmustergeschützt.

### Überspannungsschutzkondensatoren – ein nützlicher Zusatz, der Kosten spart

Mittelspannungsmotoren und -transformatoren werden während ihrer Lebensdauer früher oder später mit transienten Überspannungen belastet. Verursacht werden diese Störimpulse entweder durch einfache Schaltvorgänge in den Mittelspannungsnetzen oder durch atmosphärische Entladungen. Die als „surge“ bezeichneten Impulse besitzen Anstiegszeiten von maximal wenigen Mikrosekunden und übersteigen in dieser kurzen Zeit ein Vielfaches der Netzennspannung. Durch den sehr hohen Spannungsgradienten wird die erste Windung einer elektrischen Maschine spannungsmäßig sehr stark belastet. Somit ist die dünne Isolation einer einzigen Windung der einzige Schutz vor einem Durchschlag und damit vor einem Ausfall des Betriebsmittels.

Überspannungsschutzkondensatoren sind in der Lage, einen durch Schaltvorgänge verursachten Spannungsstoß zu dämpfen und seinen Anstieg zu verzögern. Die ausreichend hohe Kapazität des Kondensators nimmt beim Auftreten der Überspannung den größten Teil der elektrischen Ladung auf und gibt sie kurz darauf wieder ab. Durch diesen Vorgang wird die Höhe der Überspannung auf etwa 10% ihres Maximums bedämpft. Dies begrenzt gleichzeitig den Spannungsgradienten, wodurch die reduzierte Überspannung sich zusätzlich auf viel mehr Windungen verteilt. Somit wird keine Windungsisolation mehr durch extreme Überspannungen belastet.



Surge capacitors are permanently connected to the mains and instantly available without any switching delays in the event of a fault situation. It is recommended to use additional overvoltage arresters for the damping of heavy current pulses of 100kA or more (as are typical for lightning discharges).

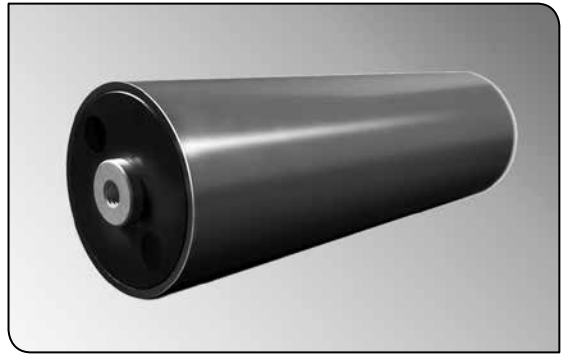
According to a study published on an IEEE-conference in 1995, the additional cost and space spent on surge capacitors are well worth the extra expense (approx. 15 - 20% of the motor cost): an alternative over-sizing of the initial motor or transformer windings for enhanced strength against transient over-voltages would require a bigger winding window which would imply a larger machine and a cost increase by approx. 35...50%.

Ein Überspannungsschutzkondensator ist fest im Netz verschaltet. Dadurch steht seine Funktion permanent zur Verfügung. Er muß im Fehlerfall nicht erst zugeschaltet werden oder zünden, wodurch ein Zeitverzug eintreten würde. Zur Bedämpfung stromstarker Impulse von 100 kA und mehr, wie sie etwa bei Blitzentladungen auftreten, empfiehlt sich der zusätzliche Einsatz von Überspannungsableitern, i.d.R. an zentraler Stelle.

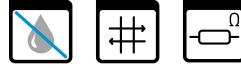
Nach einer 1995 auf einer IEEE-Konferenz veröffentlichten Studie lohnen sich die Mehrkosten für die Kondensatoren und den zusätzlichen Platzbedarf in der Anlage. Der finanzielle Mehraufwand liegt bei 15 - 20% der Motorkosten. Legt man alternativ die ersten Windungen eines Motors oder eines Transformators für die Belastung durch transiente Überspannungen aus, benötigt der Motor ein größeres Wickelfenster. Dies macht die Maschine größer und führt zu Mehrkosten von insgesamt 35 - 50%.

**DSC™**  
**3.3...17.5 kV<sub>rms</sub>**

for latest edition and updates  
 check [www.powercapacitors.info](http://www.powercapacitors.info)



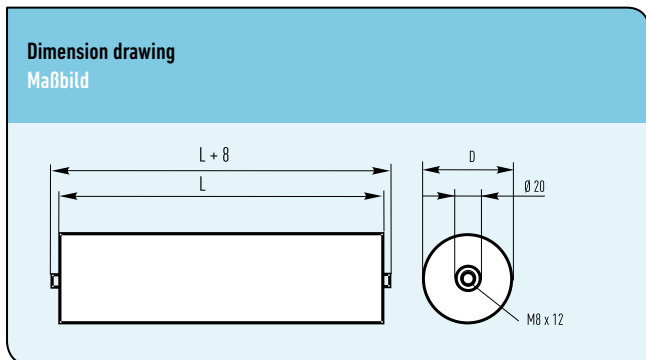
**Dry surge capacitors**  
 Trockene Überspannungsschutzkondensatoren



- standard** ..... tested according to IEC 60871-1
- can** ..... plastic (UL94:V0)
- dielectric material** ..... low-loss polypropylene, dry dielectric
- filling material** ..... solid, based on vegetable oil, non-PCB
- humidity class** ..... F
- mounting position** ..... optional
- internal protection** ..... none
- discharge resistor** ..... internal: < 75V in < 2 min
- fire load** ..... 40MJ/kg
- degree of protection** ..... IP 00
- clearance in air/**
- creepage distance** ..... D + L – 20 mm
- C<sub>N</sub> tolerance** ..... ±10%

- permitted overvoltages**
- 8h/d** ..... 1.10 × U<sub>N</sub>
- 30min/d** ..... 1.15 × U<sub>N</sub>
- 5min/d** ..... 1.20 × U<sub>N</sub>
- 1min/d** ..... 1.30 × U<sub>N</sub>
- test voltage between terminals** ..... 2.15 × U<sub>N</sub> 50Hz (10s)
- insulation quality** ..... 25000s
- dissipation losses (capacitor)** ..... 0,2W / kvar
- operating temperature** ..... -40°C / +60°C
- storing temperature** ..... -40°C / +70°C
- statistical life expectancy** ..... > 150 000h

U <sub>N</sub> (kV)	C <sub>N</sub> (µF)	I <sub>N</sub> (A)	I <sub>s</sub> (kA)	U <sub>s</sub> (kV)	D × L (mm)	m (kg)	order no. Bestell-Nr.
3.3	0.1	0.1	0.6	14	64 × 165	0.6	E93.L16-101R20
3.6	0.25	0.28	1	14	90 × 165	1.1	E93.P16-251R20
3.6	0.5	0.57	1.7	14	90 × 285	1.9	E93.P28-501R20
6.6	0.1	0.21	1.3	26	90 × 285	1.9	E93.P28-101R20
6.6	0.5	1.04	3.9	22	116 × 310	3.4	E93.P31-501R20
7.2	0.25	0.57	2.8	29	116 × 285	3.2	E93.R28-251R20
7.2	0.5	1.13	2	29	90 × 385	2.6	E93.P38-501R20
12	0.1	0.38	1.2	48	90 × 385	2.6	E93.P38-101R20
12	0.25	0.94	3.2	48	116 × 385	4.3	E93.R38-251R20
12	0.5	1.88	3.5	48	116 × 620	6.9	E93.P62-501R20
17.5	0.25	1.37	6.3	70	140 × 570	6.3	E93.S57-251R20
17.5	0.5	2.75	5	52	140 × 850	13.7	E93.S85-501R20



## Rated Voltage $U_N$

Root mean square of the max. permissible value of sinusoidal AC voltage in continuous operation. Usually the rated mains voltage plus 10% over-voltage.

The rated voltage of the capacitors indicated in the data charts must not be exceeded even in cases of malfunction. Bear in mind that capacitors in detuned equipment are exposed to a higher voltage than that of the rated mains voltage; this is caused by the connection of detuning reactor and capacitor in series. Consequently, capacitors used with reactors must have a voltage rating higher than that of the regular mains voltage.

The voltage at a detuned capacitor's terminals can be calculated as follows:

$U_{\text{Netz}}$  = Mains voltage Netzspannung  
 $U_C$  = Capacitor voltage Kondensatorspannung  
 $p$  = Detuning factor Verdrosselungsgrad

$$U_C = \frac{U_{\text{Netz}}}{\left(1 - \frac{p}{100\%}\right)}$$

## Nennspannung $U_N$

Maximal zulässiger Effektivwert von sinusförmiger Wechselspannung im Dauerbetrieb. Entspricht i. d. R. der Nennspannung zuzüglich 10% Spannungsüberhöhung.

Die Nennspannung der in den Datentabellen aufgeführten Kondensatoren darf – auch im Falle von Fehlfunktionen – nicht überschritten werden. Es muss auch beachtet werden, dass Kondensatoren in verdrosselten Anlagen aufgrund der Serienschaltung von Drossel und Kondensator einer höheren Spannung als der Nennspannung ausgesetzt sind. Dementsprechend ist für verdrosselte Kondensatoren eine höhere Nennspannung zu wählen. Die im Falle einer Verdrosselung am Kondensator anliegende Spannung lässt sich wie folgt ermitteln:



## Capacitor Voltage $U_C$

Required voltage strength of the capacitor. The series connection of a capacitor and reactor causes a voltage rise at the capacitor terminals as described by the following formula which must be considered when selecting a capacitor for the application.

$U_N = 6000V$   
 $p = 7\%$

$$U_C = \frac{U_N}{\left(1 - \frac{p}{100\%}\right)} = 6452V$$

## Kondensatorspannung $U_C$

Geforderte Spannungsfestigkeit des Kondensators. Durch die Reihenschaltung von Drossel und Kondensator kommt es am Kondensator zu einer Spannungsüberhöhung wie folgt, welche bei der Wahl des Kondensators berücksichtigt werden muß.

The capacitor to be selected must have a voltage strength of at least  $6452V + 10\% = 7100V$ .

Der auszuwählende Kondensator muß eine Spannungsfestigkeit von mindestens  $6452V + 10\% = 7100V$  besitzen.



## Test Voltage Between Terminals $U_{BB}$

Routine test of all capacitors conducted at room temperature, prior to delivery. A further test with 80% of the test voltage stated in the data sheet may be carried out once at the user's location.

## Prüfspannung Belag/Belag $U_{BB}$

Prüfspannung, mit der alle Kondensatoren als Stückprüfung zwischen den Anschlüssen vor der Auslieferung geprüft werden. Beim Anwender ist eine Wiederholung dieser Prüfung mit dem 0,8fachen Wert der Prüfspannung zulässig.



## Insulation Level (BIL)

The first value describes the routine test of all capacitors between short-circuited terminals and case, conducted at room temperature. May be repeated at the user's location.

The second value refers to the lightning withstand voltage, tested in a special type test.

## Isolationsspannung (BIL)

Der erste Wert beschreibt die Prüfspannung, mit der alle Kondensatoren zwischen den kurzgeschlossenen Anschlüssen und dem Gehäuse als Stückprüfung vor der Auslieferung geprüft werden. Beim Anwender ist eine Wiederholung dieser Prüfung zulässig.

Der zweite Wert beschreibt die im Rahmen einer Typprüfung geprüfte Blitzspannung.



### Rated Inductance $L_N$

$L_N$

Inductance rating of the reactor, measured at rated current  $I_N$ , in mH (Milli-Henry). Mean value across the three phases.

### Detuning Factor $p$

$p$

Ratio between the reactances of reactor  $X_L$  and corresponding capacitor  $X_C$  (in %).

### Nenninduktivität $L_N$

Physikalische Kenngröße der Drossel gemessen bei Nennstrom  $I_N$ , in mH (Milli-Henry). Mittelwert über die drei Phasen.

### Verdrosselungsgrad $p$

Prozentuales Verhältnis des Blindwiderstandes der Drossel  $X_L$  zum Blindwiderstand des nachgeschalteten Kondensators  $X_C$ :

$$p = 100\% \cdot \frac{X_L}{X_C}$$

The detuning factor determines the series resonance frequency between reactor and capacitor which in turn is important for the blocking and filtering effect.

Der Verdrosselungsgrad ist bestimmend für die Reihenresonanzfrequenz zwischen Drossel und Kondensator und damit für den Sperr- bzw. Filtereffekt.

### Series Resonance Frequency $f_r$

$f_r$

$$f_r = f_N \cdot \sqrt{\frac{100\%}{p}}$$

The standard reactors listed in this catalogue have been designed for a detuning factor of 7 % and a resonance frequency of 189 Hz.

### Reihenresonanzfrequenz $f_r$

$f_N$  = rated system frequency Netznenfrequenz

Die in diesem Katalog aufgeführten Standarddrosseln sind für einen Verdrosselungsgrad von 7 % und eine Resonanzfrequenz von 189 Hz ausgelegt.

### Rated Power $Q_C$

$Q_C$

Reactive power resulting from the ratings of capacitance, frequency, and voltage.

### Nennleistung $Q_C$

Blindleistung, die sich aus den Nennwerten von Kapazität, Frequenz und Spannung ergibt.

### Rated Power of the Detuned System $Q_{LC}$

$Q_{LC}$

Care must be taken when stating the reactor power in order to avoid misunderstanding.

As a rule, the rated power of a reactor does not describe its real reactance but either the reactive power of the capacitor to be detuned, or the total output of the entire LC-circuit at rated system voltage  $U_N$ .

### Nennleistung des verdrosselten Systems $Q_{LC}$

Die korrekte Angabe der Leistung ist sehr wichtig, um Mißverständnisse zu vermeiden.

In der Regel wird für die Bezeichnung der Nennleistung einer Drossel aus Vereinfachungsgründen nicht ihre eigene Blindleistung herangezogen, sondern entweder die Blindleistung des verdrosselten Kondensators oder die Leistung des mit dem verdrosselten Kondensator gebildeten LC-Resonanzkreises bei Netzennspannung  $U_N$ .



## Current Rating $I_N$

RMS value of the current at rated voltage and frequency, excluding harmonic distortion, switching transients, and capacitance tolerance.

## Maximum RMS Current Rating $I_{max}$

Maximum rms value of permissible current in continuous operation. All capacitors are rated  $1.3 \times I_N$ , allowing for the current rise from permissible voltage and capacitance tolerances as well as harmonic distortion. Higher rms values than stated in the data charts require adjustments in construction and are available on request.

**Continuous currents that exceed these values will lead to a build-up of heat in the capacitor and – as a result – reduced lifetime or premature failure. Permanent excess current may even result in failure of the capacitor's safety mechanisms, i.e. bursting or fire.**

Care must be taken not to exceed the maximum voltage and current ratings when installing capacitors in close-tuned or detuned equipment (see data sheets for maximum ratings). The thermal monitoring of reactors, or the use of overcurrent protection relays in the capacitor circuit is recommended to protect against overloads.

## Pulse Current Strength $I_S$

Depending on construction and voltage rating, the design of our capacitors permits short term inrush currents of  $150 \times I_N$  as standard. However, when switching capacitors in automatic capacitor banks without detuning reactors, higher loads are very often the case. This may have a negative effect on the operational life, especially of capacitors which are frequently connected and disconnected (e.g. primary stages).

**We therefore strongly recommend the use of SBD reactors for limitation of the peak inrush currents.**

## RMS Current $I_{eff}$

Current load on the reactor in permanent operation, caused by the fundamental wave plus harmonics in the system. For all data given in this catalogue, we are assuming a 10% increase of the fundamental current, resulting from voltage tolerances as permitted by DIN EN 50160:

$$I_{eff} = \sqrt{I_1^2 + I_3^2 + I_5^2 + I_7^2 + \dots + I_n^2}$$

$$I_1 = 1.1 \cdot I_N$$

## Nennstrom $I_N$

Effektivwert des Stroms bei Betrieb unter Nennspannung und -frequenz, ohne Berücksichtigung von Oberwellenanteilen oder Schaltspitzen, und Kapazitätstoleranzen.



## Maximal zulässiger Effektivstrom $I_{max}$

Maximaler Effektivwert des im Dauerbetrieb zulässigen Stromes. Dieser Wert beträgt für alle Kondensatoren  $1.3 \times I_N$  und beinhaltet die Stromerhöhungen, welche sich aus zulässigen Spannungs- und Kapazitätstoleranzen sowie Oberwellenanteilen ergeben. Höhere Werte sind auf Anfrage durch konstruktive Maßnahmen realisierbar.



**Eine permanente Überschreitung dieser Werte führt zu einer erhöhten Eigenerwärmung des Kondensators und in der Folge zu einer verringerten Lebensdauer oder zum Ausfall des Kondensators. Eine dauerhafte starke Überlastung kann sogar zum Versagen der Sicherheitsmechanismen des Kondensators führen.**

Es muss darauf geachtet werden, dass die maximalen Nennwerte von Strom und Spannung nicht überschritten werden, wenn Kondensatoren in vorbestimmten oder abgestimmten Filterkreisen installiert werden (Maximalwerte s. Datentabellen). Wir empfehlen die Wärmeüberwachung der Drosseln oder die Benutzung von Überstromschutzrelais zum Schutz vor Überbelastungen.

## Stoßstromfestigkeit $I_S$

Je nach Bauform und Nennspannung sind unsere Kondensatoren für kurzzeitige Einschaltspitzenströme von  $150 \times I_N$  geeignet. Es muss beachtet werden, dass oft höhere Belastungen auftreten, wenn Kondensatoren in unverdrosselten, geregelter Kompensationsanlagen geschaltet werden. Dies kann einen negativen Effekt auf die Einsatzdauer besonders jener Kondensatoren haben, die häufig zu- und abgeschaltet werden (z.B. erste Stufe).



**Wir empfehlen dringend den Einsatz von SBD Drosseln zur Dämpfung der Einschaltspitzen.**

## Effektivstrom $I_{eff}$

Strombelastung der Drossel im Dauerbetrieb, hervorgerufen durch die Grundwelle zzgl. im Netz vorhandener harmonischer Oberwellen. Für alle Angaben in diesem Katalog wird dabei bereits eine 10%ige Überhöhung des Grundwellenstroms, resultierend aus den nach DIN EN 50160 zulässigen Spannungstoleranzen, angenommen:



## Maximum Current Rating $I_{lin}$ and Current Linearity



Maximum current, up to which the inductance of the reactor stays "linear", i.e. does not decrease by more than 5% below its rated inductance. This maximum current is specified in the data charts as a multiple K of the fundamental current:

$$I_{lin} = K \cdot I_N \quad (L_{lin} > 0.95 L_N !)$$

K ..... overcurrent factor Überstromfaktor

Exceeding of  $I_{eff}$  or  $I_{lin}$  will lead to increased build-up of heat inside the reactor and may cause its thermal destruction.

Eine Überschreitung von  $I_{eff}$  oder  $I_{lin}$  führt zu einer erhöhten Eigenerwärmung der Drossel und kann zu ihrer thermischen Zerstörung führen.

## Ambient Operating Conditions



The average useful life of a capacitor depends very much on the ambient temperatures it is operated at.



The permissible operating temperatures are defined by the temperature class stated on label which contains the lower limit temperature (-40°C for all ELECTRONICON power capacitors) and a letter, which describes the values of the upper limit temperatures.

For ELECTRONICON reactors, we specify climate category T40.

Under these conditions, the temperature of our low-loss reactors does not exceed 110°C which is of great advantage for the capacitors and all other components in the installation.

Please consult us prior to using the reactors under different ambient conditions.

## Betriebs- und Umgebungsbedingungen

Die mittlere Lebensdauer eines Kondensators hängt entscheidend davon ab, bei welchen Umgebungstemperaturen er betrieben wird.

Die zulässigen Umgebungstemperaturen für den Betrieb der Kondensatoren werden durch die Angabe seiner Temperaturklasse definiert. Diese beinhaltet die untere Grenztemperatur (bei allen ELECTRONICON Kondensatoren - 40°C) sowie einen Buchstaben, welcher die Vorgaben für die oberen Temperaturgrenzen beschreibt.

Für ELECTRONICON Drosseln schreiben wir die Einsatzklasse T40 vor.

Unter diesen Einsatzbedingungen erwärmen sich unsereverlustarmen Drosseln auf nicht mehr als 110°C, was den Temperaturverhältnissen in der Kompensationsanlage und damit vor allem der Lebensdauer der Kondensatoren und aller anderen verwendeten Komponenten zugute kommt.

Vor Einsatz der Drosseln bei abweichenden Umgebungsbedingungen bitten wir um Rücksprache.

All insulation materials used in our reactors comply with the requirements of insulation class B (135°C) as a minimum.

Alle bei ELECTRONICON-Drosseln verwendeten Isolierstoffe genügen mindestens den Anforderungen der Isolierstoffklasse B (135°C).

## Capacitors Kondensatoren

temperature category Temperaturklasse	ambient temperature limits Umgebungstemperatur		
	Maximum	max. average over 24 hrs max. Mittelwert über 24 Stunden	max. average over 365 days max. Mittelwert über 365 Tage
B	45°C	35°C	25°C
C	50°C	40°C	30°C
D	55°C	45°C	35°C

## Reactors Drosseln

T	40
climatic areas acc. to Klimagebiet nach DIN EN 50019	Ambient temperature acc. to Umgebungstemperatur nach DIN EN 60934/IEC 439-1
„Moderate climate“ „gemäßigtes Klima“	$-5 < \Theta_{ambient} < 40^{\circ}\text{C}$ , $\varnothing 24\text{h} < 35^{\circ}\text{C}$

## Important Remarks

### 3 Year Limited Warranty

All our products are designed, manufactured, and tested with the highest care and workmanship. The satisfaction of our customers is our highest goal. We therefore warrant remedying any defect in the goods resulting from faulty design, materials or workmanship, which appears within 3 years from the date of sale.

This warranty does not cover defects due to improper use of the goods or operation at conditions exceeding the rated values stated in the catalogue or special data sheet. Nor does it cover defects due to faulty maintenance or incorrect installation, alterations or faulty repairs undertaken by the Buyer. Finally the warranty does not cover normal wear and tear or deterioration.

See our „General Conditions“ for details on Warranty and Product liability.

### Protection against Overvoltages And Short Circuits:

#### Self-Healing Dielectric

All dielectric structures used in our power capacitors are „selfhealing“: In the event of a voltage breakdown the metal layers around the breakdown channel are evaporated by the temperature of the electric arc that forms between the electrodes. They are removed within a few microseconds and pushed apart by the pressure generated in the centre of the breakdown spot. An insulation area is formed which is reliably resistive and voltage proof for all operating requirements of the capacitor. The capacitor remains fully functional during and after the breakdown.

For voltages within the permitted testing and operating limits the capacitors are short-circuit- and overvoltage-proof. They are also proof against external short circuits as far as the resulting surge discharges do not exceed the specified surge current limits.

### Mounting And Cooling

The useful life of a capacitor may be reduced dramatically if exposed to excessive heat. Typically an increase in the ambient temperature of 7°C will halve the expected life of the capacitor. Make sure to obey the permitted operating temperatures.

To avoid overheating the capacitors must be allowed to cool unhindered and should be shielded from external heat sources. We recommend forced ventilation for all applications with detuning reactors.

Give at least 100mm clearance between the capacitors for natural or forced ventilation, and do not place them directly above or next to heat sources such as detuning or tuning reactors, bus bars, etc.

## Wichtige Hinweise

### 3 Jahre Gewährleistung

Alle unsere Erzeugnisse werden mit höchster Sorgfalt und Fachkenntnis entwickelt, hergestellt und geprüft. Die Zufriedenheit unserer Kunden ist unser höchstes Ziel. Wir verpflichten uns daher, jeden innerhalb von 3 Jahren ab Verkaufsdatum auftretenden Mangel an unseren Erzeugnissen zu beseitigen, welcher aus Fehlern in Design, Material oder Herstellung herrührt.

Diese Gewährleistung erstreckt sich nicht auf Defekte, welche auf unsachgemäße Anwendung oder Betrieb jenseits der nach Katalog oder speziellem Datenblatt zulässigen Einsatzbedingungen zurückzuführen sind. Sie erfaßt ebensowenig Schäden, welche aus fehlerhafter Wartung, unsachgemäßer Montage, Änderungen oder unsachgemäßen Reparaturen durch den Käufer bzw. Anwender resultieren. Schließlich betrifft diese Gewährleistung auch nicht normale Abnutzung und Verschleiß.

Siehe unsere „Allgemeinen Geschäftsbedingungen“ für Details zu Gewährleistung und Produkthaftung.

### Schutz gegen Überspannungen und Kurzschlüsse: Selbstheilendes

#### Dielektrikum

Alle in unseren Leistungskondensatoren eingesetzten dielektrischen Strukturen sind selbstheilend. Im Falle eines Kurzschlusses (Spannungsdurchschlag) verdampfen die Metallbeläge um den Durchschlagspunkt herum aufgrund der Temperatur des Lichtbogens, der sich zwischen den Elektroden bildet. Innerhalb weniger Mikrosekunden wird der Metaldampf durch den beim Durchschlag entstehenden Überdruck vom Zentrum des Durchschlages weggedrückt. Auf diese Weise bildet sich eine belagfreie Zone rings um den Durchschlagspunkt, wodurch dieser vollständig isoliert wird. Der Kondensator bleibt während und nach dem Durchschlag voll funktionsfähig.

Für Spannungen innerhalb der zugelassenen Test- und Betriebsbedingungen sind die Kondensatoren kurzschluss- und überspannungssicher. Sie sind außerdem sicher gegen äußere Kurzschlüsse, sofern bei den dabei entstehenden Stoßentladungen die zugelassenen Stoßströme nicht überschritten werden.

### Montage und Kühlung

Die Lebensdauer eines Kondensators kann durch übermäßige Wärmeeinwirkung erheblich verringert werden. Im allgemeinen führt eine Erhöhung der Umgebungstemperatur um 7°C zu einer Verringerung der Lebensdauer des Kondensators um 50%. Halten Sie die zugelassenen Betriebstemperaturen ein.

Um Überhitzung zu vermeiden, muß gewährleistet sein, daß die Kondensatoren aufrichtende Verlustwärme ungehindert abführen können und vor fremden Wärmequellen abgeschirmt werden. Insbesondere bei verdrosselten Anlagen ist in jedem Falle eine Zwangslüftung zu empfehlen. Zwischen den und um die Kondensatoren herum sollten mindestens 100mm Platz für natürliche oder Zwangslüftung belassen werden. Bringen Sie den Kondensator nie direkt neben oder über Wärmequellen, wie Drosseln u. ä. an.



**Safety**

ELECTRONICON will not indemnify or be responsible for any kind of damages to persons or property due to the improper application of any capacitors purchased from ELECTRONICON or its distributors.

The capacitors should only be used for the application intended.

Mind that electrical or mechanical misapplication of capacitors can become hazardous. Misapplied capacitors can explode or catch fire and cause bodily injury or property damage due to the expulsion of material or metal fragments.

Please consult the detailed instructions for mounting and application stated in our brochure „Application Notes“, and on the ELECTRONICON website.

If in doubt about how to connect, operate, or discharge a capacitor, consult ELECTRONICON engineering.

Find more information and detailed instructions in our Application Notes and on [www.electronicon.com](http://www.electronicon.com)

**Sicherheit**

ELECTRONICON übernimmt keine Verantwortung oder Haftung für jegliche Schäden an Personen oder Eigentum, welche aus der unsachgemäßen Anwendung von bei ELECTRONICON oder ihren Distributoren erworbenen Kondensatoren herrührt.

Die Kondensatoren dürfen ausschließlich für ihren Bestimmungszweck verwendet werden.

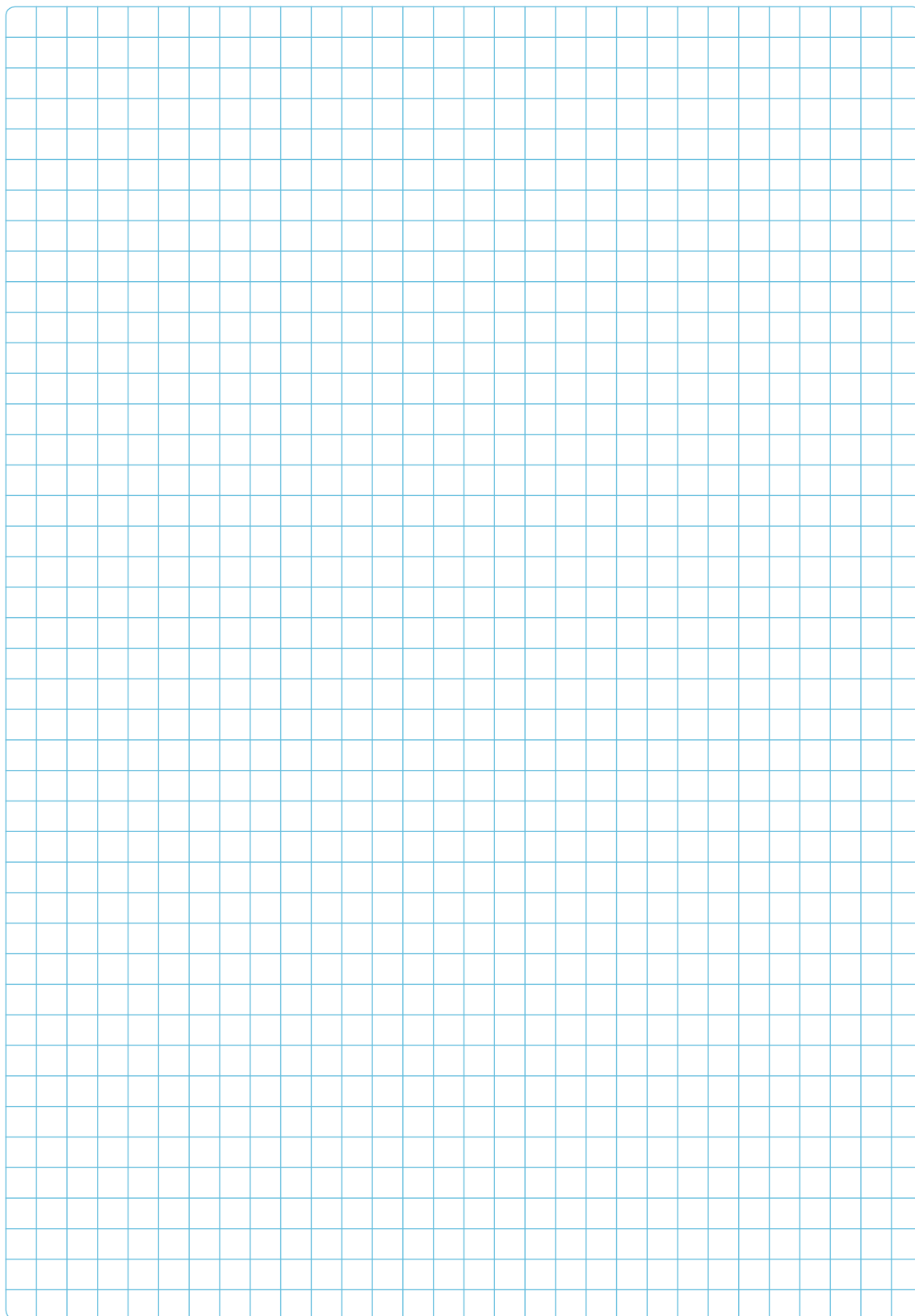
Beachten Sie, daß ein elektrisch oder mechanisch fehlerhafter Einsatz von Kondensatoren gefährlich sein kann. Falsch eingesetzte Kondensatoren können explodieren oder Feuer fangen und infolge austretender Materialien bzw. Metallteile gesundheitliche und materielle Schäden verursachen.

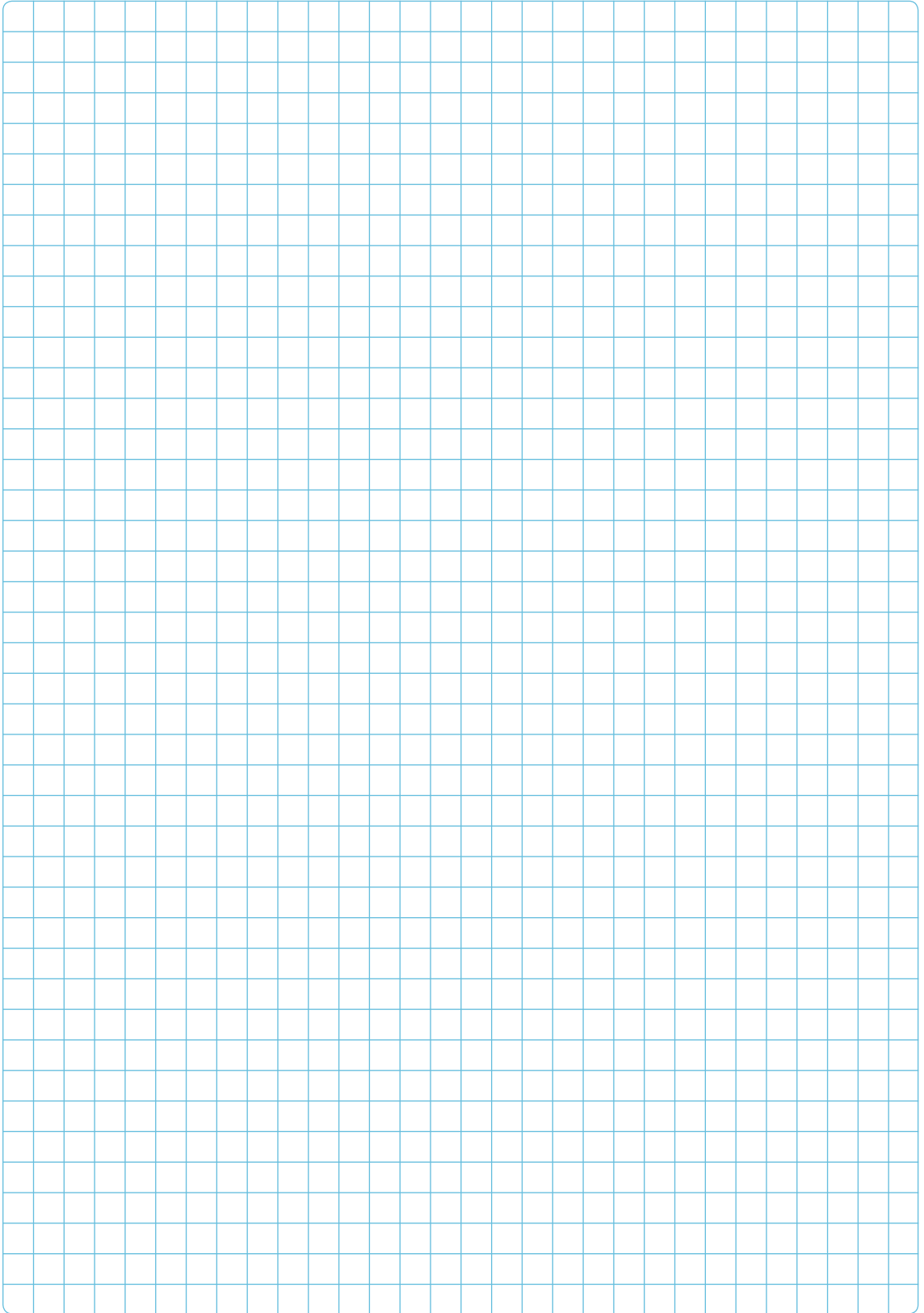
Bitte konsultieren Sie die detaillierten Anweisungen in unserer ausführlichen Broschüre „Anwendungsbeispiele“ sowie auf der Webseite von ELECTRONICON.

Bitte konsultieren Sie das Fachpersonal von ELECTRONICON oder seiner Distributoren bei allen Fragen bezüglich des Anschlusses, der Verwendung oder der Entladung von Kondensatoren.

Mehr Informationen in unseren Anwendungshinweisen und unter [www.electronicon.com](http://www.electronicon.com)











## EXCELLENT EXPERIENCE IN CAPACITOR MAKING FOR OVER 75 YEARS

Gera has been a centre of capacitor making since 1938. ELECTRONICON Kondensatoren GmbH which emerged from previous RFT/VEB ELEKTRONIK Gera in 1992, has become one of Europe's leading capacitor manufacturers supplying customers worldwide and being an open and competent partner for manufacturers and users of power factor correction equipment, for many manufacturers of drives, power electronics, home appliances, and for the lighting industry. Regular investments in advanced and environmentally sound technologies guarantee the highest levels in manufacture and quality to modern standards which are approved and monitored by leading certification authorities.



In today's globalised competition, we distinguish ourselves by

- Absolute reliability and safety of our products
- Close co-operation between manufacturer and client to meet both technical and commercial requirements
- Improvement and development of our technical expertise in capacitor design and manufacture, as well as film coating, with special attention paid to the MKPg-technology
- Early identification and incorporation of new trends and methods in the manufacturing of capacitors
- Flexibility and punctual fulfilment of our commercial obligations

Our experienced development engineers are competent and responsible for both implementing the latest technical trends applicable to our products and ensuring that our products adapt to the challenges of traditional and new markets.

The close and intense co-operation between the departments of Marketing & Sales, Research & Development, and Production has become the keystone of our success. ELECTRONICON is continually striving to establish a similarly close and interactive relationship with its distributors and direct clients both in home and overseas markets, to become not just one out of many suppliers, but your preferred partner for ideas and solutions.

# ELECTRONICON®

Germany • 07549 Gera • Keplerstrasse 2  
Fon +49 365 / 734 61 00 • Fax +49 365 / 734 61 10  
E-Mail: sales@electronicon.com, www.electronicon.com