

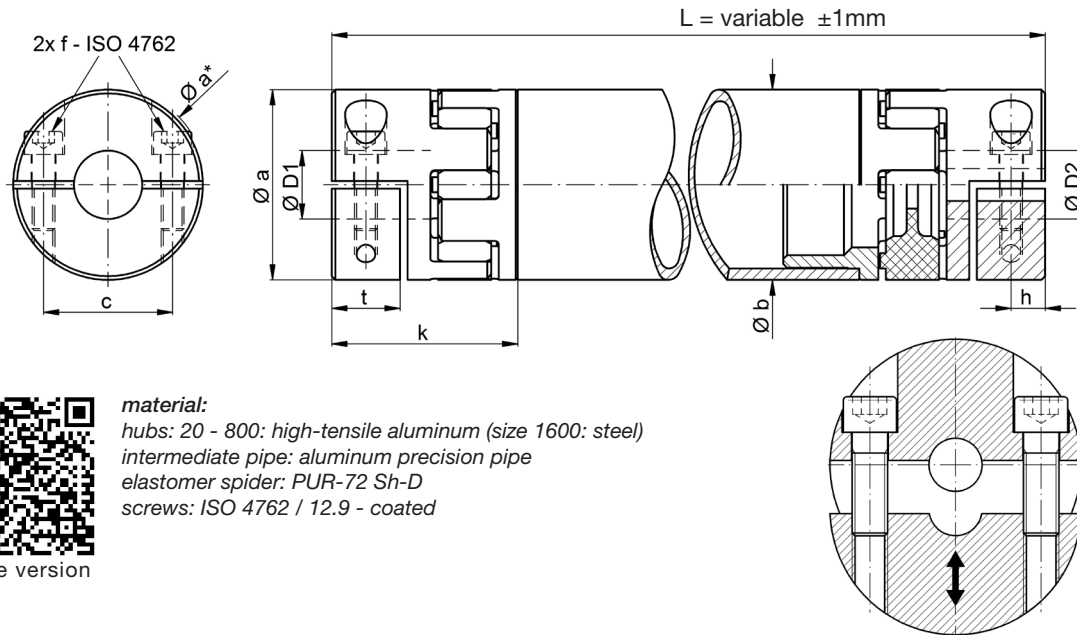
# Elastomer Coupling with Intermediate Pipe I Series EKHZ

/// variable length of up to 3 m // plug-in // backlash-free // oscillation dampening  
 /// rust-proof version // split-hub design - simple installation

technical data:

EKHZ	T <sub>N</sub> [Nm]	torsional stiffness (stat. at 0,5xT <sub>N</sub> ) [Nm/arcmin]				moment of inertia [10 <sup>-3</sup> kgm <sup>2</sup> ]				max. speed approx. [min <sup>-1</sup> ]				mass approx. [kg]			
		0,5m	1m	2m	3m	0,5m	1m	2m	3m	0,5m	1m	2m	3m	0,5m	1m	2m	3m
20	20	0,19	0,16	0,13	0,1	0,14	0,23	0,42	0,61	3.500	2.700	680	300	0,5	0,9	1,6	2,3
45	45	0,49	0,44	0,35	0,3	0,48	0,82	1,53	2,2	3.500	3.500	990	440	0,9	1,5	2,8	4,0
90	90	0,9	0,8	0,64	0,54	0,8	1,4	2,6	3,8	3.500	3.500	1200	530	1,3	2,0	3,5	5,0
200	200	1,05	0,95	0,79	0,68	1,4	2,4	4,3	6,2	3.500	3.500	1.400	600	1,7	2,5	4,3	6,0
400	400	2,9	2,5	1,9	1,57	3,2	5,1	8,9	12,7	3.500	3.500	1.600	700	2,5	3,5	5,5	7,5
800	800	5,7	5,3	4,7	4,2	14,7	22,9	39,3	55,7	3.500	3.500	2.400	1070	5,8	8,2	13,1	18
1600	1600	10,2	9,7	8,8	8,1	87	107	147	187	3.500	3.500	2.000	1650	22	25	32	39

maximum axial shaft misalignment ± 1 mm      maximum lateral shaft misalignment 5 mm per meter overall length  
 maximum temperature range: -30°C up to +90°C



update version

material:  
 hubs: 20 - 800: high-tensile aluminum (size 1600: steel)  
 intermediate pipe: aluminum precision pipe  
 elastomer spider: PUR-72 Sh-D  
 screws: ISO 4762 / 12.9 - coated

dimensions [mm]: length dimensions according to DIN ISO 2768 cH

EKHZ size	Øa	Øa*	Øb	c	f-tightening- torque	h	k	L <sub>min</sub>	t	ØD1/2 min	ØD1/2 max(*)
20	40	42	35	27	M5 - 8 Nm	8,5	43	130	16	10	20
45	50	52	50	34	M6 - 14 Nm	10	50	140	19	15	26
90	60	63	60	41	M8 - 35 Nm	11,5	53	155	22	16	30
200	70	76	70	48	M10 - 65 Nm	14	59	170	26	20	35
400	85	91	80	58	M12 - 115 Nm	15	71	215	28	24	42
800	120	126	120	90	M14 - 180 Nm	18	85	250	34	32	70
1600	160	165	160	122	M16 - 290 Nm	24	105	320	43	48	100

note: Øa\* = interfering edge screw head

order example: EKHZ 90 - D1 = 28<sup>F6</sup> D2 = 24<sup>F6</sup> L = 1250