






## wege® M Druckschrauben BZE / Pressing-screws with strain relief

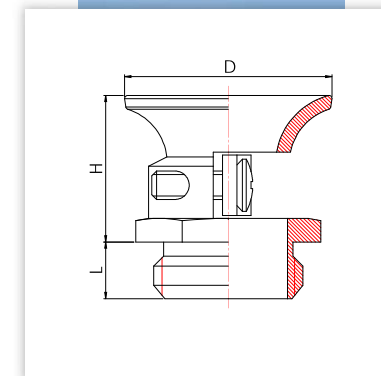
**Material**  
**Schrauben** Messing vernickelt  
Edelstahl

**material**  
**screws** brass nickel-plated  
stainless steel

Gewinde thread			D	H	L		Bestell-Nr. ref.-number
M 16 x 1,5	6 – 10	17	22	15,5	6	50	482.1600.0
M 20 x 1,5	8,5 – 13,5	22	29	17,5	6	50	482.2000.0
M 25 x 1,5	14 – 20	30	38	18,5	7	25	482.2500.0
M 32 x 1,5	16 – 26,5	36	45	21	8	20	482.3200.0
Pg 9	6 – 10	17	22	15,5	6	100	480.0900.0
Pg 11	7,5 – 11,5	20	26	16,5	6	50	480.1100.0
Pg 13,5	9 – 13,5	22	29	17,5	6,5	50	480.1300.0
Pg 16	10 – 15	24	32	17,5	6,5	50	480.1600.0
Pg 21	14 – 20	30	38	18,5	7,5	25	480.2100.0
Pg 29	18 – 27	41	50	22,5	8	20	480.2900.0

 Einseitige Zugentlastung mit Biegeschutz

 One-sided strain relief with bend protection



 geissel