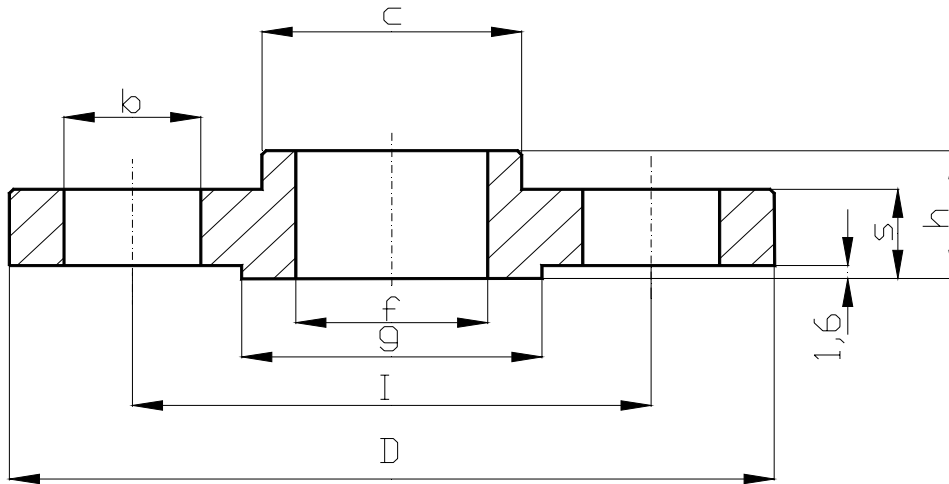


FLANGE ASA

ASA FLANGES

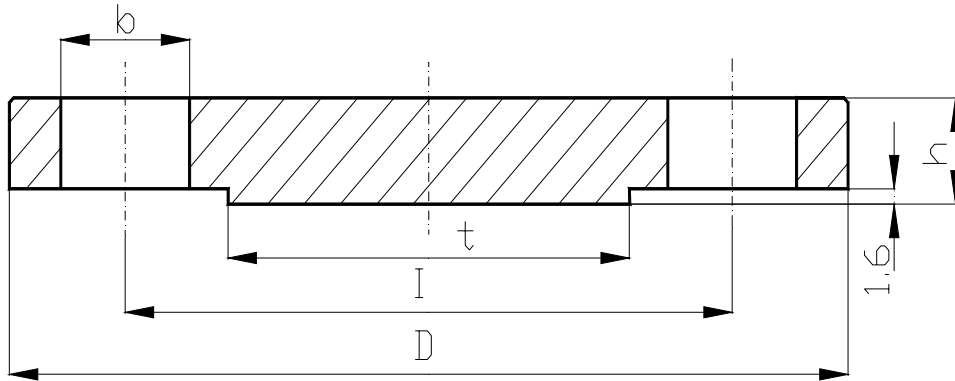
ASA SLIP-ON



SLIP-ON 150 LB					SLIP-ON300LB				
DN	D	f	h	c	DN	D	f	h	C
1/2"	88,9	22,3	15,9	30,2	1/2"	95,2	22,3	22,2	38,1
3/4"	98,4	27,7	15,9	38,1	3/4"	117,5	27,7	25,4	47,6
1"	107,9	34,5	17,5	49,2	1"	123,8	34,5	27,0	54,0
1 1/4"	117,5	43,2	20,6	58,8	1 1/4"	133,3	43,2	27,0	63,5
1 1/2"	127,0	49,5	22,2	65,1	1 1/2"	155,6	49,5	30,2	69,8
2"	152,4	62,0	25,4	77,8	2"	165,1	62,0	33,3	84,1
2 1/2"	177,8	74,7	28,6	90,5	2 1/2"	190,5	74,7	38,1	100,0
3"	190,5	90,7	30,2	107,9	3"	209,5	90,7	42,9	117,5
3 1/2"	215,9	103,4	31,7	122,2	3 1/2"	228,6	103,4	44,4	133,3
4"	228,6	116,1	33,3	134,9	4"	254,0	116,1	47,6	146,0
5"	254,0	143,8	36,5	163,5	5"	279,4	143,8	50,8	177,8
6"	279,4	170,7	39,7	192,1	6"	317,5	170,7	52,4	206,4

Disponibili in acciaio inox AISI 304L - AISI 316L
 Available in stainless steel AISI 304L - AISI 316L

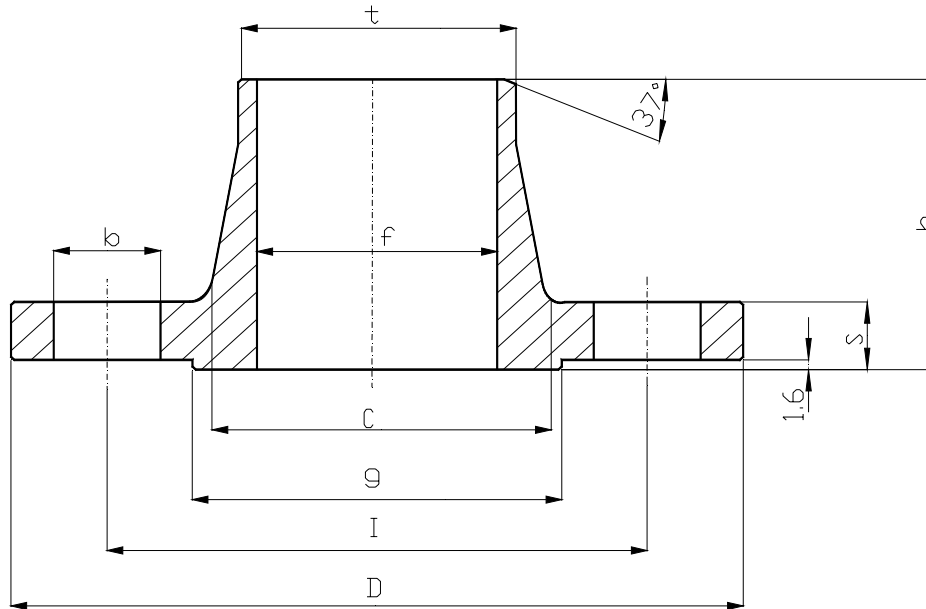
ASA BLIND



BLIND 150				BLIND 300			
DN	D	h	t	DN	D	h	t
1/2"	88,9	11,1	34,9	1/2"	95,2	34,9	34,9
3/4"	98,4	12,7	42,9	3/4"	117,5	42,9	42,9
1"	107,9	14,3	50,8	1"	123,8	50,8	50,8
1 1/4"	117,5	15,9	63,5	1 1/4"	133,3	63,5	63,5
1 1/2"	127,0	17,5	73,0	1 1/2"	155,6	73,0	73,0
2"	152,4	19,0	92,1	2"	165,1	92,1	92,1
2 1/2"	177,8	22,2	104,8	2 1/2"	190,5	104,8	104,8
3"	190,5	23,8	127,0	3"	209,5	127,0	127,0
3 1/2"	215,9	23,8	139,7	3 1/2"	228,6	139,7	139,7
4"	228,6	23,8	157,2	4"	254,0	157,2	157,2
5"	254,0	23,8	185,7	5"	279,4	185,7	185,7
6"	279,4	25,4	215,9	6"	317,5	215,9	215,9

Disponibili in acciaio inox AISI 304L - AISI 316L
 Available in stainless steel AISI 304L - AISI 316L

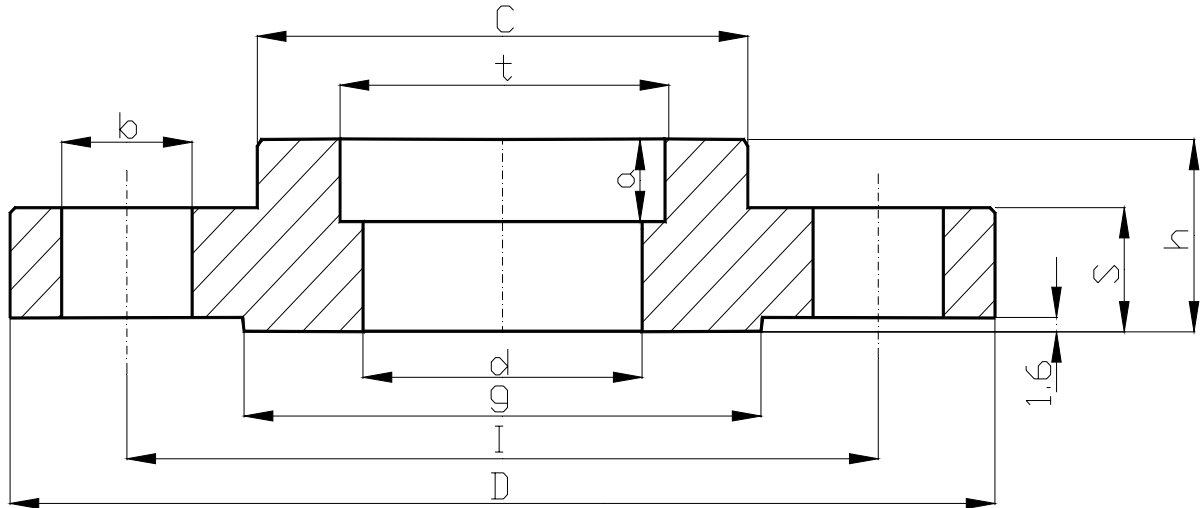
ASA WELDING NECK



WELDING NECK 150						WELDING NECK 300					
DN	D	f	h	t	s	DN	D	f	h	t	s
1/2"	88,9	15,7	47,6	21,3	11,1	1/2"	95,2	15,7	52,4	21,3	14,3
3/4"	98,4	20,8	52,4	26,7	12,7	3/4"	117,5	20,8	57,1	26,7	15,9
1"	107,9	26,7	55,6	33,5	14,3	1"	123,8	26,7	61,9	33,5	17,5
1 1/4"	117,5	35,1	57,1	42,2	15,9	1 1/4"	133,3	35,1	65,1	42,2	19,0
1 1/2"	127,0	40,9	61,9	48,3	17,5	1 1/2"	155,6	40,9	68,3	48,3	20,6
2"	152,4	52,6	63,5	60,4	19,0	2"	165,1	52,6	69,8	60,4	22,2
2 1/2"	177,8	62,7	69,8	73,1	22,2	2 1/2"	190,5	62,7	76,2	73,1	25,4
3"	190,5	78,0	69,8	88,9	23,8	3"	209,5	78,0	79,4	88,9	28,6
3 1/2"	215,9	90,2	71,4	101,6	23,8	3 1/2"	228,6	90,2	81,0	101,6	30,2
4"	228,6	102,4	76,2	114,3	23,8	4"	254,0	102,4	85,7	114,3	31,7
5"	254,0	128,3	88,9	141,2	23,8	5"	279,4	128,3	98,4	141,2	34,9
6"	279,4	154,2	88,9	168,4	25,4	6"	317,5	154,2	98,4	168,4	36,5

Disponibili in acciaio inox AISI 304L - AISI 316L
 Available in stainless steel AISI 304L - AISI 316L

ASA SOCKET WELDING



SOCKET WELDING 150							SOCKET WELDING 300						
DN	D	d	h	t	a	s	DN	D	d	h	t	a	s
1/4"	88,9	9,1	15,9	14,7	9,5	11,1	1/4"	95,2	9,1	22,2	14,7	9,5	14,3
3/8"	88,9	12,4	15,9	18,3	9,5	11,1	3/8"	95,2	12,4	22,2	18,3	9,5	14,3
1/2"	88,9	15,7	15,9	22,3	9,5	11,1	1/2"	95,2	15,7	22,2	22,3	9,5	14,3
3/4"	98,4	20,8	15,9	27,7	11,1	12,7	3/4"	117,5	20,8	25,4	27,7	11,1	15,9
1"	107,9	26,7	17,5	34,5	12,7	14,3	1"	123,8	26,7	27,0	34,5	12,7	17,5
1 1/4"	117,5	35,0	20,6	43,2	14,3	15,9	1 1/4"	133,3	35,0	27,0	43,2	14,3	19,0
1 1/2"	127,0	40,9	22,2	49,5	15,9	17,5	1 1/2"	155,6	40,9	30,2	49,5	15,9	20,6
2"	152,4	52,6	25,4	62,0	17,5	19,0	2"	165,1	52,6	33,3	62,0	17,5	22,2
2 1/2"	177,8	62,7	28,6	74,7	19,0	22,3	2 1/2"	190,5	62,7	38,1	74,7	19,0	25,4
3"	190,5	78,0	30,2	90,7	20,6	23,8	3"	209,5	78,0	42,9	90,7	20,6	28,6
3 1/2"	215,9	90,2	31,7	103,4	22,2	23,8	3 1/2"	228,6	90,2	44,4	103,4	22,2	30,2
4"	228,6	102,4	33,3	116,1	23,8	23,8	4"	254,0	102,4	47,6	116,1	23,8	31,7
5"	254,0	128,3	36,5	143,8	23,8	23,8							
6"	279,4	154,2	39,7	170,7	27,0	25,4							

Disponibili in acciaio inox AISI 304L - AISI 316L
 Available in stainless steel AISI 304L - AISI 316L