

Synchron-Servomotoren

Synchronous Servomotors

Serien MT - MTK
Series MT - MTK





Firmenprofil der Merkes GmbH

Auf den Punkt gebracht.

Servomotoren ohne weitere Komponenten, dafür aber variantenreich und mit kurzen Lieferzeiten in exzellenter Qualität. Das war das Ziel. Zunächst mit kleinen Servomotoren, dann aber mit einem kompletten Programm entwickelte sich ein wirkliches Potential.

Seit über 15 Jahren erfolgreich! Ein eigenes Unternehmen, die Merkes GmbH gründen und unabhängig sein, das war der Beginn.

Und heute?

Heute rüsten wir als strategischer Partner eine Vielzahl von Unternehmen aus den verschiedensten Branchen aus. Sowohl Kleinunternehmen als auch Mittelstand und Global Player profitieren von der flexiblen und schlanken Organisation und unserer internationalen Präsenz.

Wir bleiben auch künftig in Bewegung!

Company profile of Merkes GmbH

Got to the heart!

Servomotors without further components, therefore however, in many variants, short delivery times and manufactured in an excellent quality. That was the goal. At first with small servomotors then with a complete program a real potential has appeared.

Successful for 15 years! To found an own company and being independent – this was the beginning.

And today?

Today and with our focus on servomotors we are the partner of many companies in many different business lines. Small and medium sized enterprises as well as global players profit by the flexible and lean organisation and our international presence.

We also keep moving in the future!

Synchron-Servomotoren

Serie: MT1 (24 VDC / 48 VDC) – Die „Small Motors“

Kleine Abmessungen, maximale Ausgangsleistung, mechanischer Aufbau richtiger Servomotoren – das sind die Highlights dieser „Small Motors“. Ideal für Wickelmaschinen, Halbleiterindustrie, Chipmontage, Roboter, Verpackungsmaschinen, Etikettiermaschinen.

Serie: MT (320 VDC / 560 VDC) – Die Starken

Diese bürstenlosen Synchron-Servomotoren mit 6-poligem Stator sind völlig neu aufgebaut und konzipiert. Das moderne Konzept des magnetischen Kreises, der Wicklung und Isolation schafft Drehmomentreserven und steigert die Lebensdauer beträchtlich.

Serie: MTK (320 VDC / 560 VDC) – Die Kompakten

Die Kurzmotoren der Serie MTK basieren auf der Serie MT und sind durch ihre kompakte Bauform ausgezeichnet.

Synchronous Servomotors

series: MT1 (24 VDC / 48 VDC) – The “Small Motors”

Small size, maximum nominal power, mechanical design of original servomotors - these are the highlights of this serie. Ideal for winding machines, semi conductor industry, chip fabrication, robots, packing and labelling machinery.

series: MT (320 VDC / 560 VDC) – The powerful ones

The brushless synchronous servomotors with 6-pole stator are constructed and designed completely new. The modern concept of the magnetic circuit, winding and isolation creates torque reserves and increases the lifetime considerably.

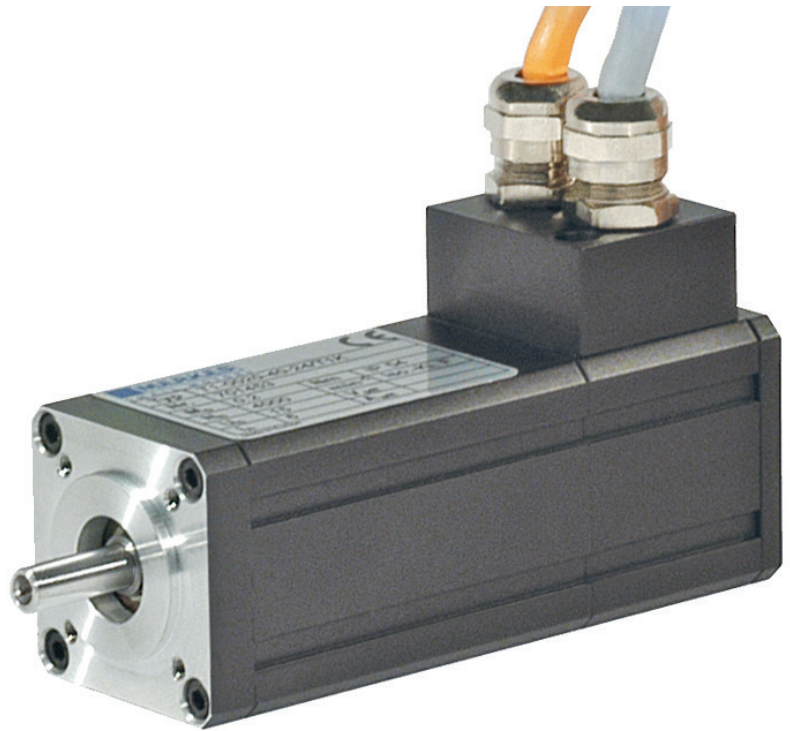
series: MTK (320 VDC / 560 VDC) – The compact ones

The shortened motors of serie MTK are based on the serie MT and are characterized by a very compact design.

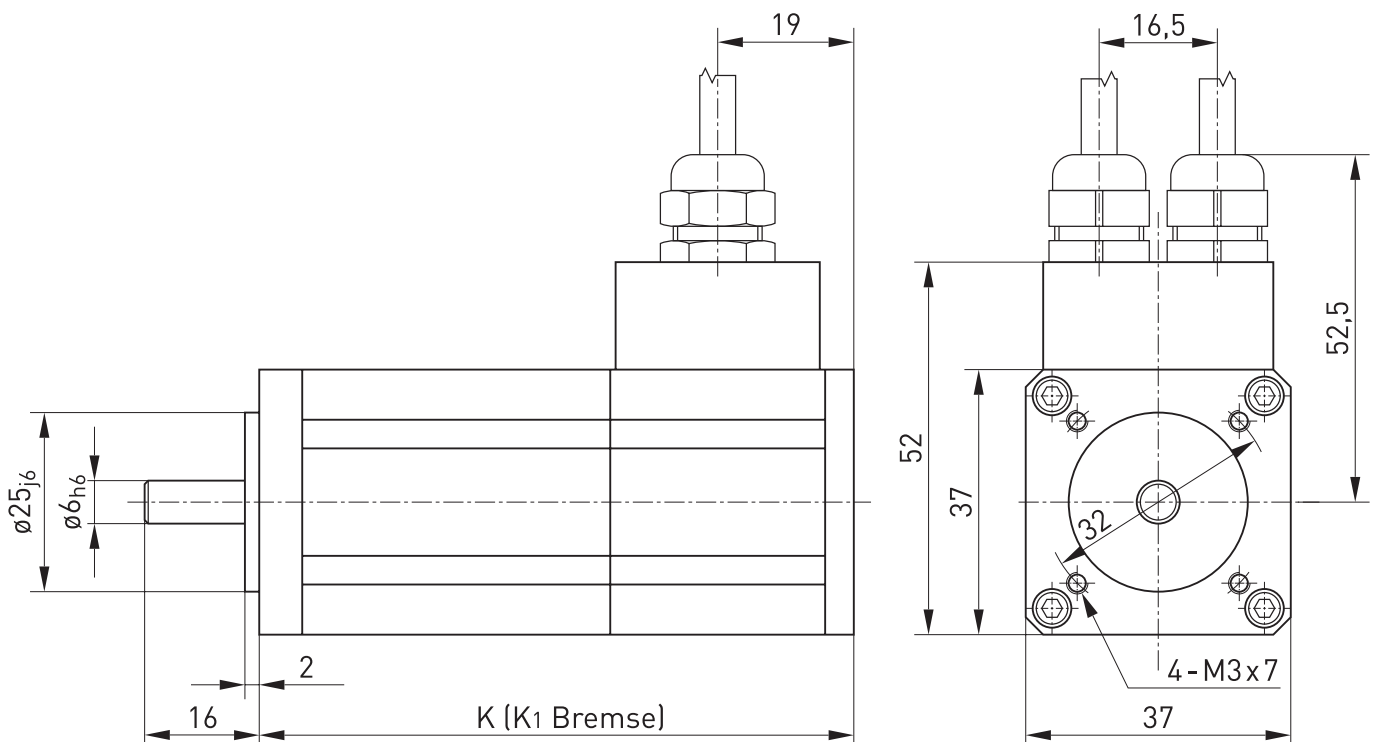


Synchron-Servomotoren MT 1

- Kabelanschluss
- Thermoschutz PTC
- *flying leads cable*
- *thermal protection PTC*



Typ Type	M ₀ (Nm)	K (mm)	K1 (mm)
MT1-0010	0,1	81	111
MT1-0020	0,2	96	126
MT1-0030	0,3	111	141



Eigenschaften

- niedrige Masseträgheitsmomente
- kompaktes Design
- hohes Drehmoment in kleiner Abmessung
- Schutzart: IP64
- 2polige Resolver-Rückführung

Optionen

- Haltebremse
- Passfeder
- Kabellänge wählbar
- Gebersysteme auf Anfrage

Common properties

- *low inertia*
- *compact design*
- *high torque to size ratio*
- *degree of protection: IP64*
- *2pole resolver feedback*

Options

- *holding brake*
- *keyway*
- *cable length on request*
- *encoder systems on request*

Typ Type			MT1		
			0010	0020	0030
Flansch Flange		mm x mm	37	37	37
Dauerstillstandsmoment Stall Torque	M_0	Nm	0,1	0,2	0,3
DC Bus Spannung DC Bus Voltage	U_{dc}	V	24	24	24
Nenn Drehzahl Rated Speed	N_n	min^{-1} rpm	4000	4000	4000
Dauerstillstandsstrom Stall Current	I_0	A	3,6	5,8	8,1
Drehmomentkonstante Torque Constant	K_T	Nm/A	0,03	0,03	0,04
Nennleistung Nominal Power	P_n	W	40	80	120
Rotorträgheitsmoment Moment of Inertia	J_m	kgcm ²	0,06	0,08	0,10
Elektrische Zeitkonstante Electrical Time Constant	T_{el}	ms	0,29	0,19	0,31

Synchron-Servomotoren MT

Die bürstenlosen Synchron-Servomotoren der Serie MT mit 6-poligem Stator sind völlig neu aufgebaut und konzipiert. Das moderne Konzept des magnetischen Kreises, der Wicklung und deren Isolation schafft Drehmomentreserven und steigert die Lebensdauer beträchtlich.

Ideal einsetzbar in allen Dynamikapplikationen, z. B. Robotik, Handling, Halbleiterindustrie, Textil-, Wickel- und Verpackungsmaschinen.

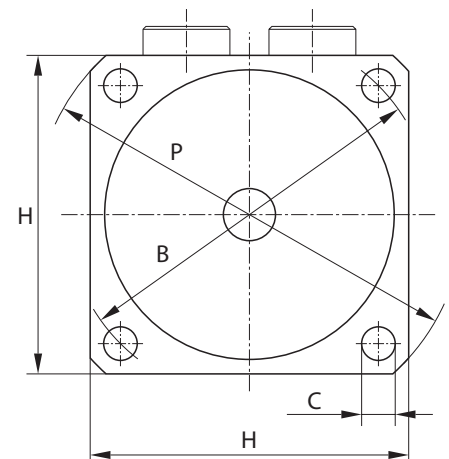
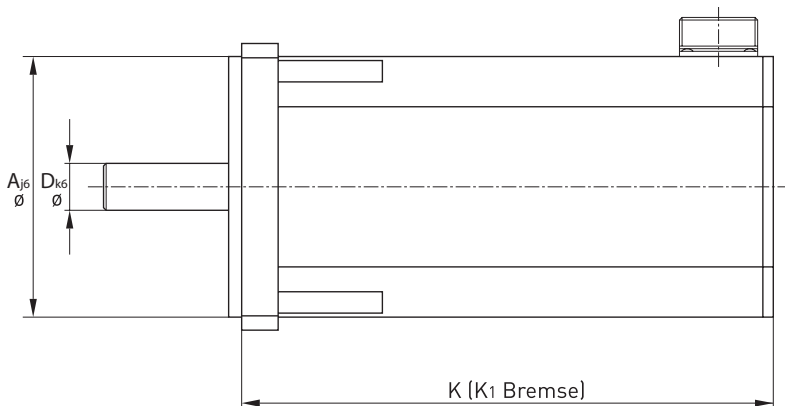
Eigenschaften

- hohes Drehmoment
- Schutzart IP65
- 2-polige Resolver-Rückführung

Optionen

- Haltebremse
- IP67
- Passfeder
- andere Gebersysteme
- UL
- Flanschdose abgewinkelt / abgewinkelt drehbar
- DC Bus Spannung 320 VDC (MT2–MT7)

Typ Type			MT1			MT2				MT3				MT4	
			0010	0020	0030	0020	0040	0060	0080	0065	0130	0250	0300	0260	0530
Dauerstillstandsmoment Stall Torque	M ₀	Nm	0,1	0,2	0,3	0,2	0,4	0,6	0,8	0,65	1,3	2,5	3,0	2,6	5,3
DC Bus Spannung DC Bus Voltage	U _{dc}	V	320	320	320	560	560	560	560	560	560	560	560	560	560
Nenn Drehzahl Rated Speed	N _n	min ⁻¹ rpm	6000	6000	6000	4500	4500	4500	4500	4500	4500	4500	4500	3000	3000
Dauerstillstandsstrom Stall Current	I ₀	A	0,58	0,97	0,95	0,47	0,54	0,73	0,91	0,79	1,43	2,6	2,6	1,92	4,1
Drehmomentkonstante Torque Constant	K _T	Nm/A	0,17	0,21	0,31	0,42	0,74	0,83	0,88	0,83	0,91	0,96	1,04	1,36	1,29
Nennleistung Nominal Power	P _n	W	63	126	189	90	170	260	340	220	495	940	990	720	1440
Rotorträgheitsmoment Moment of Inertia	J _m	kgcm ²	0,06	0,08	0,10	0,06	0,08	0,11	0,13	0,50	0,65	1,40	1,50	1,9	2,7
Elektrische Zeitkonstante Electrical Time Constant	T _{el}	ms	0,24	0,24	0,28	0,59	0,80	0,90	1,00	1,2	1,8	2,2	2,3	4,3	5,7



Synchronous Servomotors MT

The brushless synchronous servomotors of the MT series with 6-pole stator are constructed and designed completely new. The modern concept of the magnetic circuit, of the winding and its isolation creates torque reserves and increases the lifetime of the motor considerably.

Ideal for all dynamic applications like robotic, handling, semiconductor industry, textile-, winding- and packing machinery.

Essential characteristics

- high torque
- degree of protection IP65
- 2-pole resolver feedback

Options

- holding brake
- IP67
- keyway
- encoder systems
- UL
- Connectors angled / angled, turnable
- DC Bus Voltage 320 VDC (MT2–MT7)

		MT4	MT5					MT6				MT7			MT8			
		0750	0660	1050	1350	1700	2200	1350	1900	2200	2900	2700	3200	4000	0400	0680	0930	1150
M ₀	Nm	7,5	6,6	10,5	13,5	17,0	22,0	13,5	19,0	22,0	29,0	27,0	32,0	40,0	40,0	68,0	93,0	115,0
U _{dc}	V	560	560	560	560	560	560	560	560	560	560	560	560	560	560	560	560	560
N _n	min ⁻¹ rpm	3000	3000	3000	3000	3000	3000	3000	3000	3000	3000	3000	3000	3000	3000	2000	2000	2000
I ₀	A	4,8	4,5	7,3	11,2	11,4	12,8	8,2	13,8	14,6	17,2	16,0	19,0	24,7	21,8	25,4	33,1	42,1
K _T	Nm/A	1,55	1,46	1,44	1,21	1,49	1,72	1,65	1,37	1,51	1,69	1,69	1,69	1,62	1,84	2,7	2,8	2,7
P _n	W	2010	1790	2760	3450	4550	5500	4080	5340	5970	7540	6600	7160	8170	9420	11730	14660	17800
J _m	kgcm ²	4,2	4,0	6,2	7,3	9,5	11,7	13,1	18,7	22,0	33,0	36,1	39,0	45,5	76,0	114,0	153,0	190,0
T _{el}	ms	6,4	6,7	9,0	9,5	10,6	11,1	12,3	15,0	15,6	18,1	10,2	10,8	11,7	23,0	26,0	32,0	31,0

Abmessungen Dimensions	A _{J6}	B	D _{K6}	H	K	K1	P	C
MT1-0010	25	32	6	37	81	111	50	4,0
MT1-0020	25	32	6	37	96	126	50	4,0
MT1-0030	25	32	6	37	111	141	50	4,0
MT2-0020	40	63	9	55	98	131	74	5,8
MT2-0040	40	63	9	55	113	146	74	5,8
MT2-0060	40	63	9	55	128	161	74	5,8
MT2-0080	40	63	9	55	143	176	74	5,8
MT3-0065	80	100	14	86	109	142	115	7,0
MT3-0130	80	100	14	86	127	160	115	7,0
MT3-0250	80	100	14	86	163	196	115	7,0
MT3-0300	80	100	14	86	181	214	115	7,0
MT4-0260	95	115	19	98	146	178	130	9,0
MT4-0530	95	115	19	98	176	208	130	9,0
MT4-0750	95	115	19	98	221	253	130	9,0

Abmessungen Dimensions	A _{J6}	B	D _{K6}	H	K	K1	P	C
MT5-0660	130	165	24	142	185	228	188	12,0
MT5-1050	130	165	24	142	219	262	188	12,0
MT5-1350	130	165	24	142	236	279	188	12,0
MT5-1700	130	165	24	142	270	313	188	12,0
MT5-2200	130	165	24	142	304	347	188	12,0
MT6-1350	180	215	24	190	201	254	250	13,0
MT6-1900	180	215	24	190	235	288	250	13,0
MT6-2200	180	215	24	190	250	303	250	13,0
MT6-2900	180	215	24	190	310	363	250	13,0
MT7-2700	180	215	28	190	242	296	250	15,0
MT7-3200	180	215	28	190	257	311	250	15,0
MT7-4000	180	215	28	190	287	341	250	15,0
MT8-0400	230	265	38	240	311	379	300	14,5
MT8-0680	230	265	38	240	379	447	300	14,5
MT8-0930	230	265	42	240	447	515	300	14,5
MT8-1150	230	265	42	240	515	583	300	14,5

Synchron-Servomotoren MTK

Die Kurzmotoren der Serie MTK basieren auf der Serie MT und sind durch ihre kompakte Bauform ausgezeichnet.

Die Kurzmotoren sind ideal einsetzbar in Applikationen mit begrenztem Einbauraum.

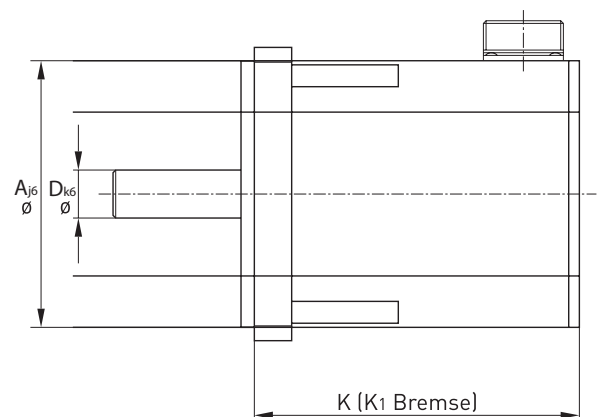
Eigenschaften

- hohes Drehmoment
- Schutzart IP65
- 2-polige Resolver-Rückführung

Optionen

- Haltebremse
- IP67
- Passfeder
- andere Gebersysteme
- UL
- Flanschdose abgewinkelt / abgewinkelt drehbar

Typ Type			MTK4				MTK5				MTK6			
			0100		0160		0210		0430		0350		0700	
Dauerstillstandsmoment <i>Stall Torque</i>	M_0	Nm	1,0		1,6		2,1		4,3		3,5		7,0	
DC Bus Spannung <i>DC Bus Voltage</i>	U_{dc}	V	320	560	320	560	320	560	320	560	320	560	320	560
Nenndrehzahl <i>Rated Speed</i>	N_n	min^{-1} <i>rpm</i>	3000		3000		3000		3000		3000		3000	
Dauerstillstandsstrom <i>Stall Current</i>	I_0	A	1,83	1,06	2,0	1,06	3,9	2,2	6,8	4,1	5,3	3,1	9,8	5,4
Drehmomentkonstante <i>Torque Constant</i>	K_T	Nm/A	0,55	0,94	0,79	1,51	0,55	0,96	0,64	1,06	0,66	1,12	0,71	1,29
Nennleistung <i>Nominal Power</i>	P_n	W	280		500		650		1350		1100		2200	
Rotorträgheitsmoment <i>Moment of Inertia</i>	J_m	kgcm^2	0,79		1,3		2,0		2,9		4,7		7,8	
Elektrische Zeitkonstante <i>Electrical Time Constant</i>	T_{el}	ms	1,9	2,1	3,0	3,2	4,1	4,0	5,6	5,6	4,4	4,4	6,9	6,9



Synchronous Servomotors MTK

The shortened motors of serie MTK are based on the serie MT and are characterized by a very compact design.

These shortened servomotors are ideal for applications with limited space capacities.

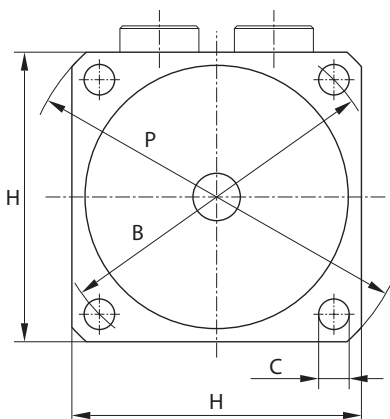
Essential characteristics

- high torque
- degree of protection IP65
- 2-pole resolver feedback

Options

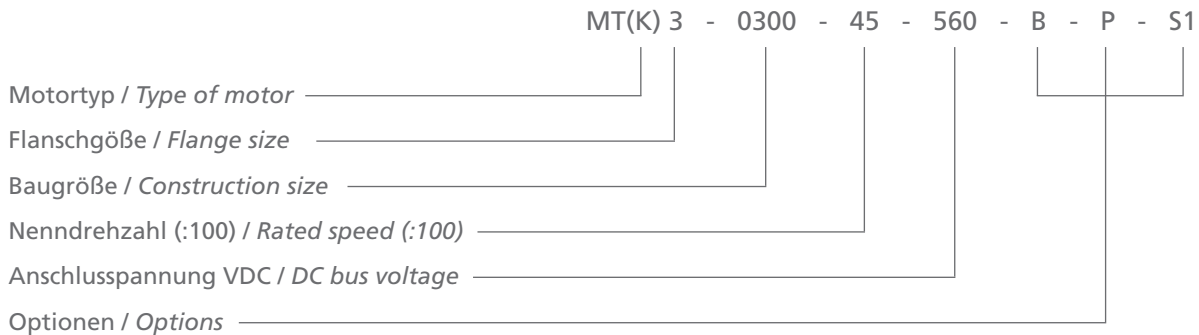
- holding brake
- IP67
- keyway
- encoder systems
- UL
- Connectors angled / angled, turnable

Typ Type			MTK7					
			0850		1250		1850	
Dauerstillstandsmoment Stall Torque	M ₀	Nm	8,5		12,5		18,5	
DC Bus Spannung DC Bus Voltage	U _{dc}	V	320	560	320	560	320	560
Nenn Drehzahl Rated Speed	N _n	min ⁻¹ rpm	3000		3000		3000	
Dauerstillstandsstrom Stall Current	I ₀	A	11,2	5,9	13,0	8,0	21,1	11,0
Drehmomentkonstante Torque Constant	K _T	Nm/A	0,76	1,44	0,96	1,57	0,88	1,69
Nennleistung Nominal Power	P _n	W	2670		3900		5800	
Rotorträgheitsmoment Moment of Inertia	J _m	kgcm ²	24,0		27,0		30,0	
Elektrische Zeitkonstante Electrical Time Constant	T _{el}	ms	5,1	5,1	6,7	6,7	7,8	8,0



Abmessungen Dimensions	A _{J6}	B	D _{K6}	H	K	K1	P	C
MTK4-0100	95	115	14	98	91	128	130	9
MTK4-0160	95	115	14	98	106	143	130	9
MTK5-0210	130	165	19	142	122	158	188	12
MTK5-0430	130	165	19	142	139	175	188	12
MTK6-0350	180	215	19	190	127	170	250	13
MTK6-0700	180	215	19	190	144	187	250	13
MTK7-0850	180	215	24	190	168	222	250	15
MTK7-1250	180	215	24	190	183	237	250	15
MTK7-1850	180	215	24	190	198	252	250	15

Bestellschlüssel für Servomotoren MT(K) Type Codes for Servomotors MT(K)



Optionen / Options

- B = Haltebremse 24 VDC / holding brake 24 VDC
 - P = Passfeder nach DIN 6885 / keyway according to DIN 6885
 - W = Wellendichtring / oil seal
 - U = UL / UL
 - S1 = Winkelstecker, Ausrichtung zur A-Seite / angled connector, directed to A-side
 - S2 = Winkelstecker, Ausrichtung zur B-Seite / angled connector, directed to B-side
 - S4 = Winkelstecker, drehbar / angled connector, turnable
 - K = Kabelschwänze mit PG Verschraubung / cable with PG glands
 - X = Sonderausführung gemäß Klartext / special options to be specified in plaintext
- zum Beispiel / for example:
- Sonderwelle / special shaft
 - Sonderflansch / special flange
 - exakte Geberbeschreibung / exact encoder description
 - Schutzklasse IP67 / protection class IP67

Notizen / Notes

Weitere Serien Synchron-Servomotoren der Merkes GmbH weltweit erhältlich:
Further series synchronous servomotors of Merkes GmbH worldwide available:

Serie: MN (320 VDC / 560 VDC) – Die „Alleskönner“
Series: MN (320 VDC / 560 VDC) – The “Allrounder”



Thorsten Freyer / pixelio.de



Merkes GmbH
Holzkamper Weg 19
D-42699 Solingen

Telefon: +49-212-26414-16
Telefax: +49-212-26414-17

E-Mail: info@merkes.de
Internet: www.merkes.de