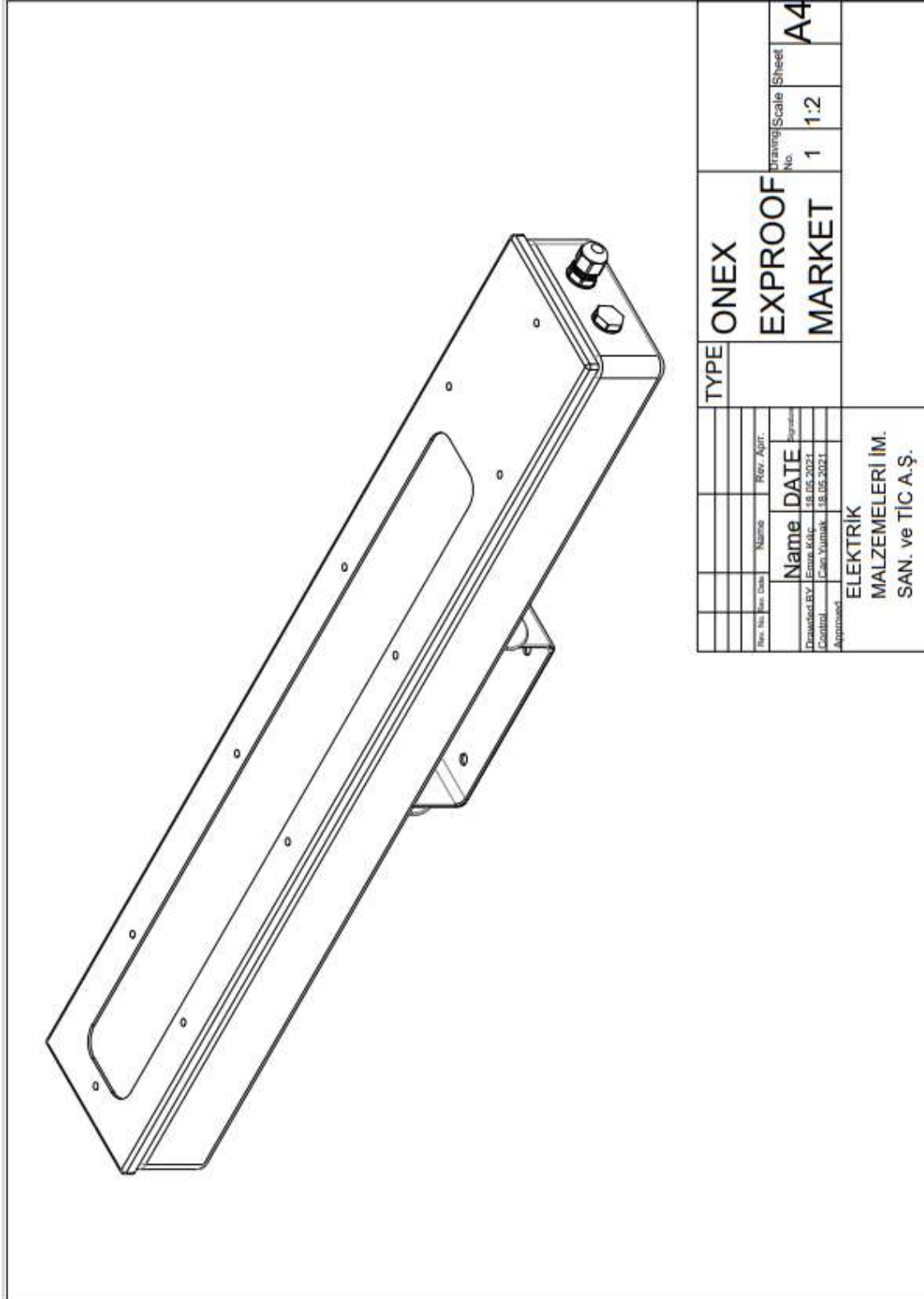
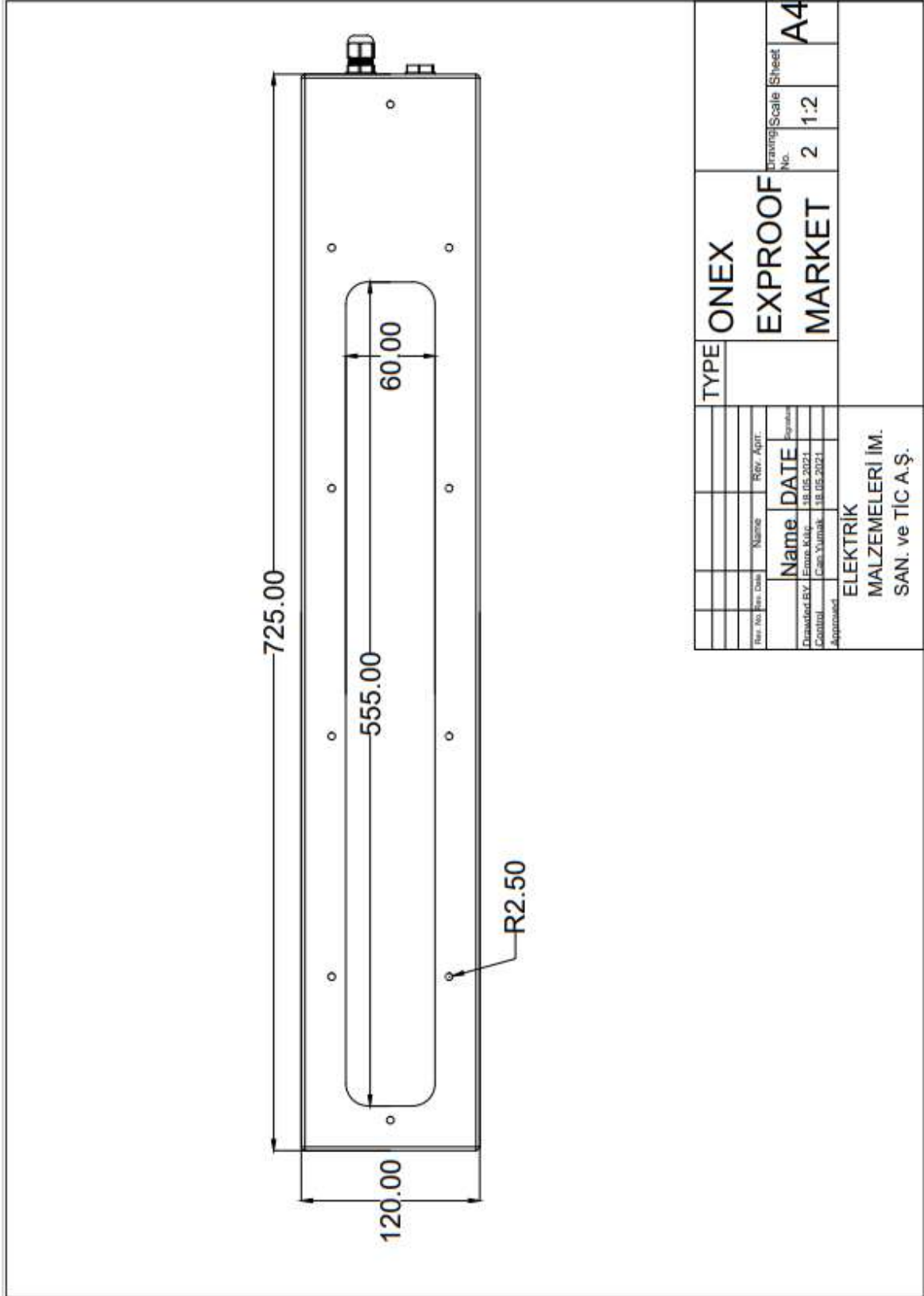


2.5- TEKNİK RESİMLER, ÇİZİMLER, ŞEMATİK GÖSTERİMLER

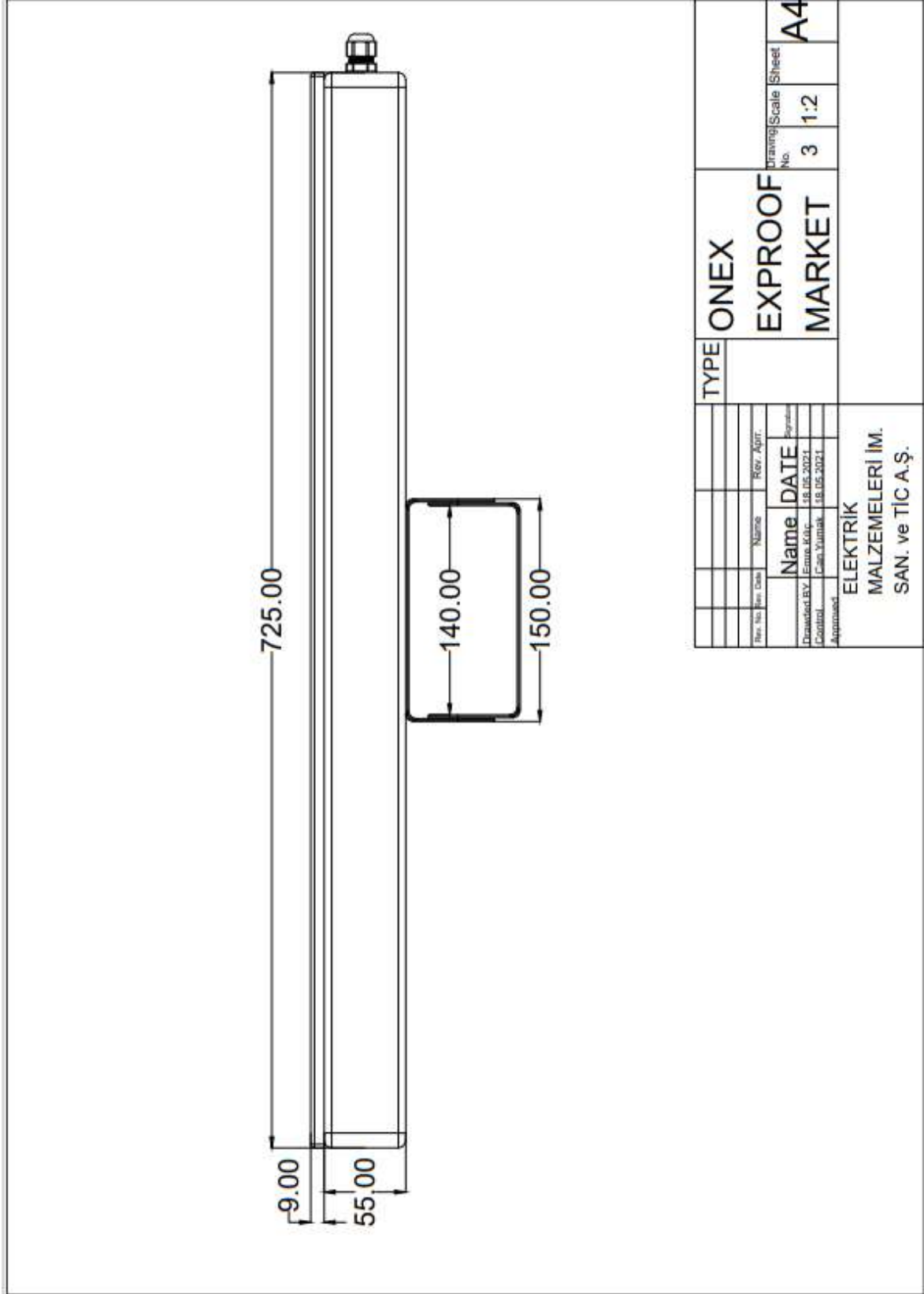
Çizim No: 1 – Armatür İzometrik Bakış (Isometric Plane)



Çizim No: 2 – Armatür Üstten Bakış (Top Plane)



Çizim No: 3 – Armatür Sağdan Bakış (Right Plane)



Çizim No: 4 – Karşıdan Bakış (Front Plane)

