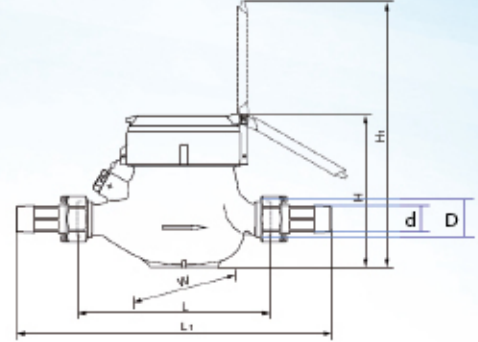


Çok Hüzmelidir Kuru Tip Soğuk Su Sayacı

Multi-Jet Super Dry Type Cold Water Meter



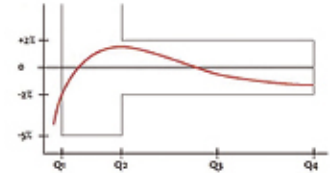
Mercan Serisi / Serie Dn15-Dn50

- 360° döner kapak / 360° rotatable cover
- 5 dijital m³ ve 4 dairesel skala litre göstergeli / Display on 5 roller counter mechanism m³ and 4-roller liters
- %100 Pirinç gövde / %100 Brass materials body
- Çekvalf özelliği / Non return valve
- Manyetik koruma / Magnetic field protection
- Dn15 - Dn50 ölçülerinde / Dn15 - Dn50 dimension
- Ölçüm hassasiyeti R100-160 / Measuring range R100-R160
- Opsiyonel Pulse, M-bus, RF uyumlu / Optional Pulse, M-bus, RF outputs
- Dış etkilere karşı IP68 koruma sınıfı / Hermetically sealed register (IP68)
- Elektrostatik e/p toz ile boyalı / Electrostatic e/p powder painted
- Dıştan ayar imkanı / External adjustable screw
- 50°C'e kadar su sıcaklığında kullanılır / Water temperature up to 50°C
- 2 yıl ürün garantisi / 2 years of warranty

Özel ve çeşitli uygulama koşullarına uyum sağlayan dışli bağlantı parçaları, su sayaçları manifold, vana ve su sayaç fittingsleri v.b ürünler opsiyonel olarak verilmektedir. / For the variety of implementation conditions appropriate threaded connection unions, as well as special versions are available - individual water meters for manifold, valve, water meter fittings and parts provide as optional devices.



Hata Eğrisi / Error Curve



Sayaç Ebatları
/ Counter Dimensions

Size	Dn15	Dn20	Dn25	Dn32	Dn40	Dn50
L	165	190	260	260	300	300
L1	259	294	380	384	431	448
D	G3/4B	G1B	G1-1/4B	G1-1/2B	G2B	G2-1/2B
d	R1/2	R3/4	R1	R1-1/4	R1-1/2	R2
H	107.5	107.5	117.5	117.5	141.5	177
H1	191	191	206.5	206.5	256.5	292
W	94	94	98	98	145	145

Teknik Özellikler
/ Technical Data

Nominal Çap (Dn) / Nominal Diameter (Dn)	Dn	mm	Dn15	Dn20	Dn25	Dn32	Dn40	Dn50
	Size	inch	½"	¾"	1"	1" ¼	1" ½	2"
Maksimum Debi / Maximum Flowrate	Q4	≤3,13	≤5,00	≤7,88	≤12,5	≤20,0	≤31,3	
Daimi Debi / Nominal Flowrate	Q3	≤2,50	≤4,00	≤6,30	≤10,0	≤16,0	≤25,0	
Geçiş Debisi / Transitional Flowrate	Q2	≥0,25	≥0,04	≥0,063	≥0,100	≥0,160	≥0,250	
Minimum Debi / Minimum Flowrate	Q1	≥0,0156	≥0,025	≥0,0393	≥0,062	≥0,100	≥0,156	
Daimi Debi Ölçme Aralığı (R) / Measuring Nominal Flowrate (R)	Q3/Q1				100 / 160			
Geçiş Debisi Ölçme Aralığı / Measuring Transitional Flowrate	Q2/Q1				1,6			
Maksimum Debi Ölçme Aralığı / Measuring Maximum Flowrate	Q4/Q3				1,25			
Doğruluk Sınıfı / Accuracy Class					2			
En alt Maksimum izin verilen hata debi aralığı / Maximum Permissible Error for the Lower Flowrate zone	(MPE1)				±5 %			
En üst Maksimum izin verilen hata debi aralığı / Maximum Permissible Error for the Upper Flowrate zone	(MPEu)				±2 % for water having a temperature ≤30°C ±3 % for water having a temperature >30°C			
Sıcaklık Sınıfı / Temperature Class	T				T30 and T50			
Basınç Sınıfı / Pressure Classes	Bar				MAP 16			
Basınç Kaybı Sınıfı / Pressure-loss Classes	Bar				Δ P 63			
Maks. Kayıt Kapasitesi / Max. Indicating Range	[m3]				99,999		999,999	
Kontrol Skala Aralığı / Resolution of the indicating Device	[m3]				0,00005			
Bağlantı Şekli / Installation Positions					H or V		H	
Sayaç Boyutları Genişlik / Length of Horizontal Water Meter	L [mm]		110 to 190	160 to 190	160 to 260	200 to 300	270 to 300	
Sayaç Boyutları Yükseklik / Length of Vertical Water Meter	H [mm]		100 to 105	105 to 110				
Sayaç Bağlantı Vida Çapı / Screw Thread Size	inch		G ¾ B or G1B	G1B	G 1 ¼ B or 1 ½ B	G 1 ½ B	G 2B	G2 ½ or Flange
Modül Tip (Opsiyonel) / Module Type (Optional)								RF, Mbus / Pulse

Ürünlerimizde yaptığımız sürekli iyileştirme çalışmalarından dolayı, önceden haber vermeden ürün dizayn ve yapısında değişiklik yapma hakkını saklı tutarız.
Due to constant improvement works in our products, we reserve the right to make modifications to design and structure of products without prior notification.