



RE/REM450



RE/REM410



RE/REM400

## RE/REM Encoder Incrementali Rotativi AD ALBERO CAVO

- Encoder incrementali con o senza impulso di zero
- Numero impulsi giro: da 2 a 12500
- Custodia in alluminio
- Diverse configurazioni disponibili

VERSIONI MECCANICHE			
RE400 • REM400	RE470 • REM470	RE410 • REM410	RE450 • REM450
Corpo Ø 58 mm Flangia Ø 53.5 mm Fori di fissaggio su Ø 30 mm Albero cavo per montaggio su albero motore Ø 6, 8 o 10 mm	Corpo Ø 58 mm Flangia Ø 72 mm Fori di fissaggio su Ø 63,5 mm Albero cavo per montaggio su albero motore Ø 6, 8 o 10 mm	Corpo Ø 58 mm Flangia Ø 63 mm Albero cavo per montaggio su albero motore Ø 8, 10, 12, 14 o 15 mm Fissaggio antirotazionale	Corpo Ø 58 mm Flangia Ø 63 mm Albero cavo per montaggio su albero motore Ø 8, 10, 12, 14 o 15 mm Fissaggio cn supporto elastico
IMPULSI/GIRO			
<b>Serie RE/E</b>		<b>Serie REM/EM magnetici</b>	
2, 5, 10, 15, 20, 25, 27, 30, 40, 50, 60, 80, 100, 115, 125, 150, 180, 200, 250, 256, 300, 360, 500, 600, 720, 750, 800, 900, 1000, 1200, 1250, 1440, 1500, 1800, 2000, 2400, 2500, 2700, 2880, 3000, 3600, 4000, 4500, 5000, 7200, 8000, 9000, 10000, 12500		8, 10, 16, 20, 25, 32, 40, 50, 64, 80, 100, 125, 128, 200, 250, 256, 400, 500, 512, 1024, 2048	

CARATTERISTICHE MECCANICHE ED AMBIENTALI	RE/REM	
	400 • 470	410 • 450
• Materiali: custodia albero	alluminio Acciaio AISI 303	
• Peso	400g circa	
• Diametro albero cavo	6, 8, 10 mm	8, 10, 12, 14, 15 mm
• Giri/minuto	6000 continuo/10000 temporaneo	
• Coppia avviamento	≤0,8 Ncm	
• Momento di inerzia	≤25 g cm <sup>2</sup>	
• Carico ammesso	80 N assiale/100 N radiale	
• Resistenza alle vibrazioni (10÷2000 Hz)	100 m/sec <sup>2</sup>	
• Resistenza all'urto (11 ms)	50 G	
• Grado di protezione	IP65	
• Temperatura di esercizio	-10 ÷ 70°C	
• Temperatura di immagazzinaggio	-20 ÷ 80°C	

CARATTERISTICHE ELETTRICHE E FUNZIONALI	
• Codice impulsi	Incrementale
• Numero impulsi/giro	<b>RE</b> da 2 a 12500 <b>REM</b> da 8 a 2048
• Impulso di zero	Un impulso al giro
• Segnali di uscita	Due onde quadre sfasate di 90° ±15° - Impulso di zero larghezza: 90°±15°
• Elettronica di uscita	push-pull, open collector NPN*, line driver 5Vcc o 5/30Vcc segnali protetti al corto circuito
• Alimentazione	5/30 Vcc
• Assorbimento	protezione alle inversioni di polarità 30÷80 mA max
• Frequenza max.	100 KHz /200 KHz per ppr>1250
• Tipi di connessione	Cavo assiale o radiale lunghezza 3 m/1 m per uscita line driver Connettore assiale o radiale, MS 7 poli/10 poli per uscita line driver

\* Open collector: solo encoder RE



ELAP VIA VITTORIO VENETO, 4 • I-20094 CORSICO (MI) • TEL. +39.02.4519561  
FAX +39.02.45103406 • E-MAIL INFO@ELAP.IT • SITE WWW.ELAP.IT

# elap



RE/REM470



RE/REM400



RE/REM470

## COLLEGAMENTI

SEGNALI	Push Pull – Open Collector NPN Connettore 7 poli			SEGNALI	Line Driver Connettore 7 Poli	Colori cavo	Connettore 10 poli	Colori cavo
	SCHEMA 1	SCHEMA 2	Colori cavo					
Out 1	A	C	Bianco	Out 1	A	Bianco	A	Bianco
Out 2	B	E	Verde	Out 2	B	Verde	B	Verde
Out Z RE4x1	C	D	Marrone	Out Z			C	Grigio
+ Vdc	D	F	Rosso	+ Vdc	D	Rosso	D	Rosso
0V	F	A	Blu	+ Vdc	E		E	Rosso
Non collegato	E	B		0V	F	Blu	F	Blu
Non collegato	G	G	Schermo	Out 1	C	Marrone	G	Marrone
Massa				Out 2	E	Giallo	H	Giallo
				Out Z			I	Rosa
				Non collegato	G		J	Schermo

## COME ORDINARE

RE400	C	1000	5/30	R	6	PP	2
-------	---	------	------	---	---	----	---

**SCHEMA COLLEGAMENTI**  
2 – 4

**USCITA ELETTRONICA**  
PP Push-pull  
OC Open Collector NPN (Serie RE)  
LD Line-driver

**DIAMETRO ALBERO CAVO**  
6 -8 -10 -12 - 14- 15 mm

**POSIZIONE COLLEGAMENTI**  
A Assiale  
R Radiale

**ALIMENTAZIONE**  
5/30 Vcc

**N.IMPULSI/GIRO**  
RE 2 ÷ 12500  
REM 8 ÷ 2048

**TIPO COLLEGAMENTO**  
- Connettore  
C Cavo

**TIPO**  
RE/REM400 – RE/REM470 – RE/REM410 – RE/REM450 senza impulso zero  
RE/REM401 – RE/REM471 – RE/REM411 – RE/REM451 con impulso zero

ELAP SI RISERVA IL DIRITTO DI APPORTARE MODIFICHE MIGLIORATIVE AL PRODOTTO SENZA PREVENTIVA COMUNICAZIONE

Gli encoder ad albero cavo sono disponibili anche nelle serie:

### REC 400/440/450/470

#### ENCODER COMPATTI

2÷12500 ppr

Corpo Ø 58 mm, altezza 38 mm • collegamenti tramite connettore M12 o cavo • Custodia in alluminio



### REP 401/411/451/471

#### ENCODER PROGRAMMABILI

8÷2048 ppr programmabili dall'utente

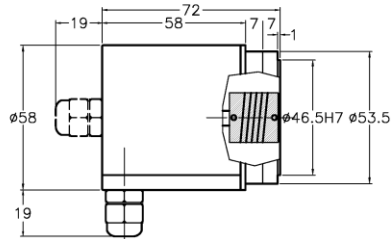
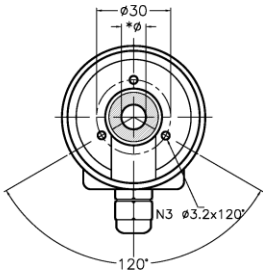
Corpo Ø 58 mm • Principio di lettura magnetico Impulso di zero • Custodia in alluminio



# DIMENSIONI

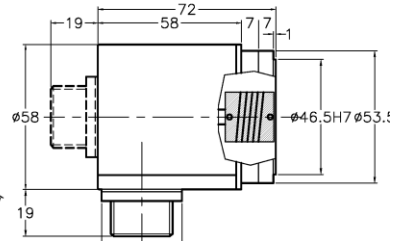
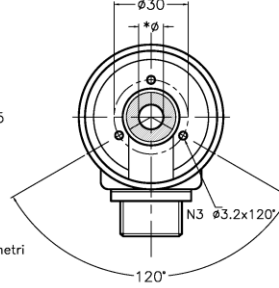
## RE/REM400

RE400 uscita serracavo  
RE400 cable outlet



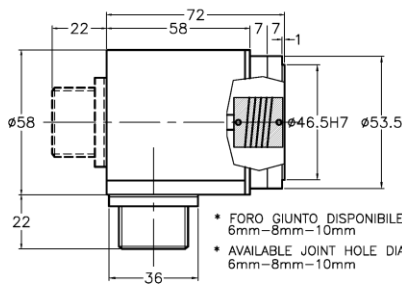
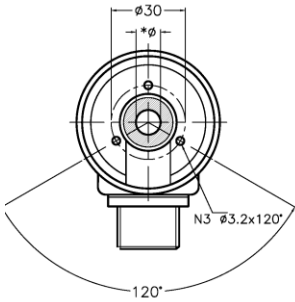
- \* FORO GIUNTO DISPONIBILE nei diametri 6mm-8mm-10mm
- \* AVAILABLE JOINT HOLE DIAMETERS 6mm-8mm-10mm

RE400 uscita connettore 7 poli  
RE400 7pin connector outlet



- \* FORO GIUNTO DISPONIBILE nei diametri 6mm-8mm-10mm
- \* AVAILABLE JOINT HOLE DIAMETERS 6mm-8mm-10mm

RE400 uscita connettore 10 poli  
RE400 10pin connector outlet

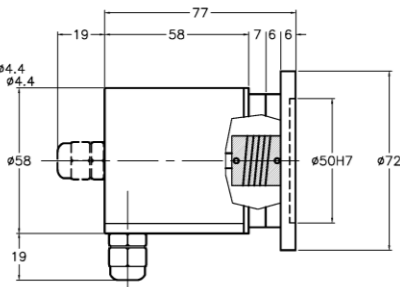
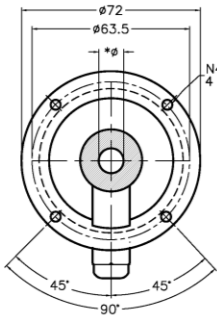


- \* FORO GIUNTO DISPONIBILE nei diametri 6mm-8mm-10mm
- \* AVAILABLE JOINT HOLE DIAMETERS 6mm-8mm-10mm

Rif. M148

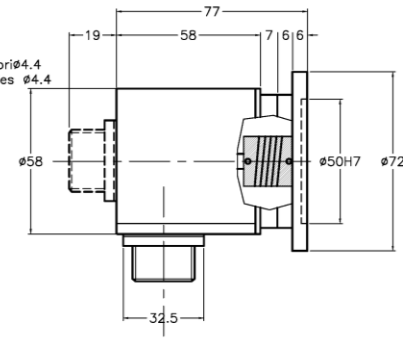
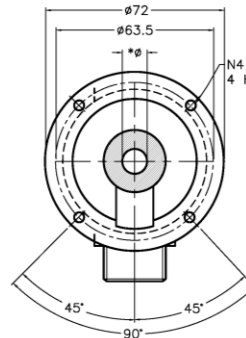
## RE/REM470

RE470 uscita serracavo  
RE470 cable ouput



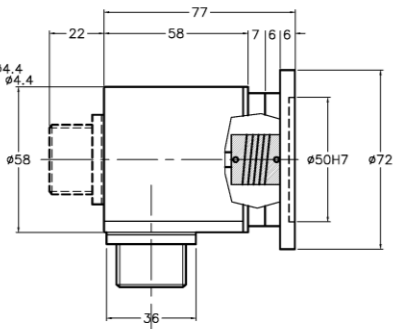
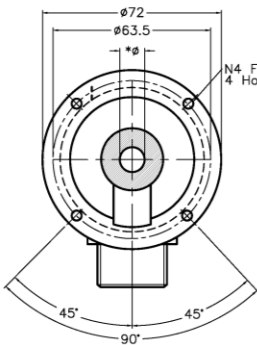
- \* FORO GIUNTO DISPONIBILE nei diametri 6mm-8mm-10mm
- \* AVAILABLE JOINT HOLE DIAMETERS 6mm-8mm-10mm

RE470 uscita connettore 7p  
RE470 7pin ouput connector

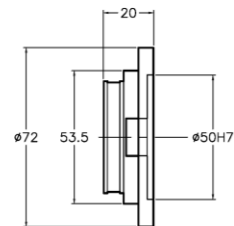


- \* FORO GIUNTO DISPONIBILE nei diametri 6mm-8mm-10mm
- \* AVAILABLE JOINT HOLE DIAMETERS 6mm-8mm-10mm

RE470 uscita connettore 10p  
RE470 10 pin ouput connector



- \* FORO GIUNTO DISPONIBILE nei diametri 6mm-8mm-10mm
- \* AVAILABLE JOINT HOLE DIAMETERS 6mm-8mm-10mm

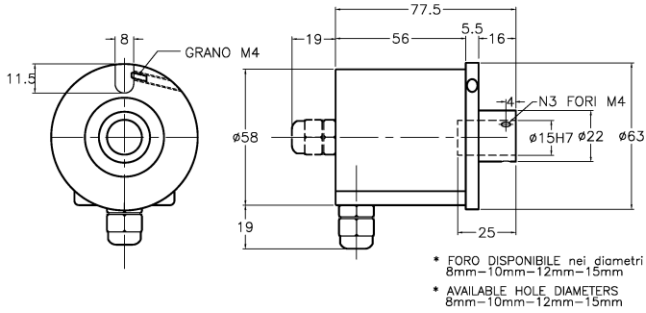


Rif. M1510

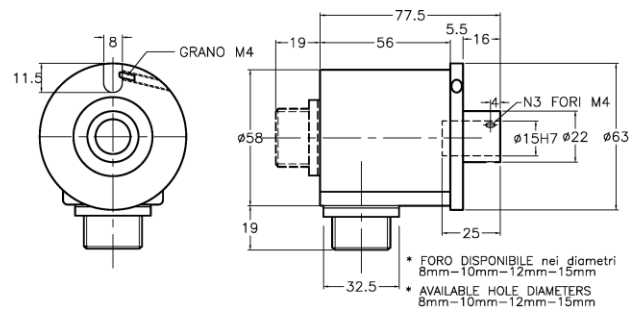
## DIMENSIONI

### RE/REM410

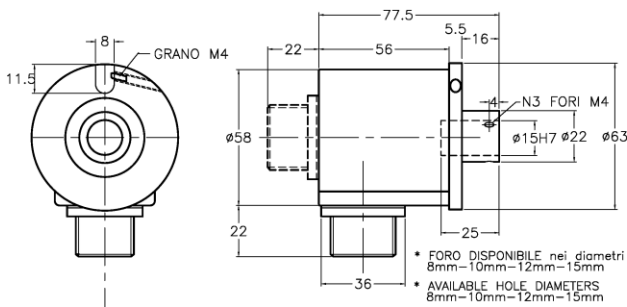
RE410 uscita serracavo  
RE410 cable outlet



RE410 uscita connettore 7 poli  
RE410 7pin connector outlet



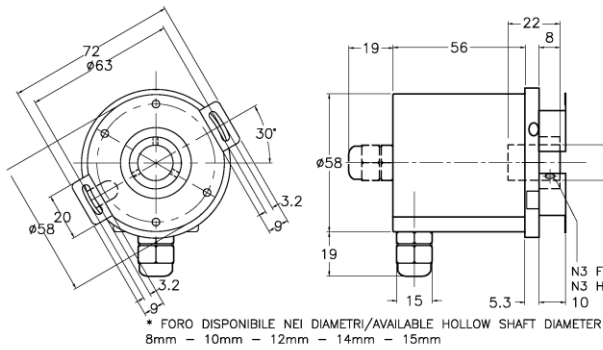
RE410 uscita connettore 10 poli  
RE410 10pin connector outlet



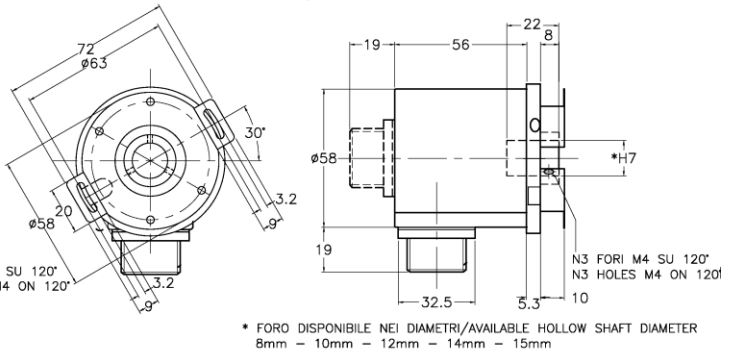
Rif. M1484

### RE/REM450

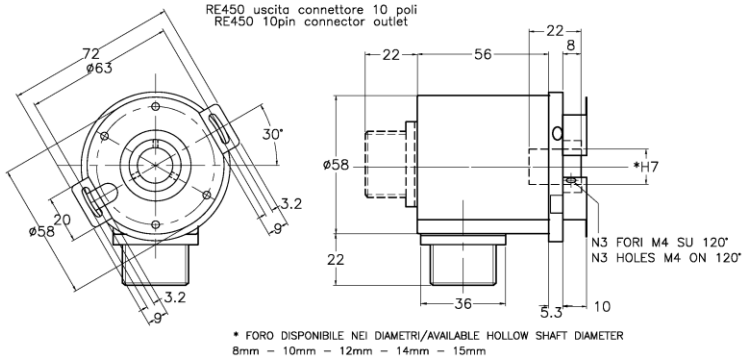
RE450 uscita serracavo  
RE450 cable outlet



RE450 uscita connettore 7 poli  
RE450 7pin connector outlet



RE450 uscita connettore 10 poli  
RE450 10pin connector outlet



Rif. M2045

## RIFERIMENTI

Informazioni e disegni dimensionali scaricabili ai link:

<https://www.elap.it/it/encoder-incrementali/encoder-ad-albero-cavo/>  
<https://www.elap.it/it/encoder-incrementali/encoder-rem/>



Encoder R4xx



Encoder REM



ELAP VIA VITTORIO VENETO, 4 • I-20094 CORSICO (MI) • TEL. +39.02.4519561  
FAX +39.02.45103406 • E-MAIL INFO@ELAP.IT • SITE WWW.ELAP.IT