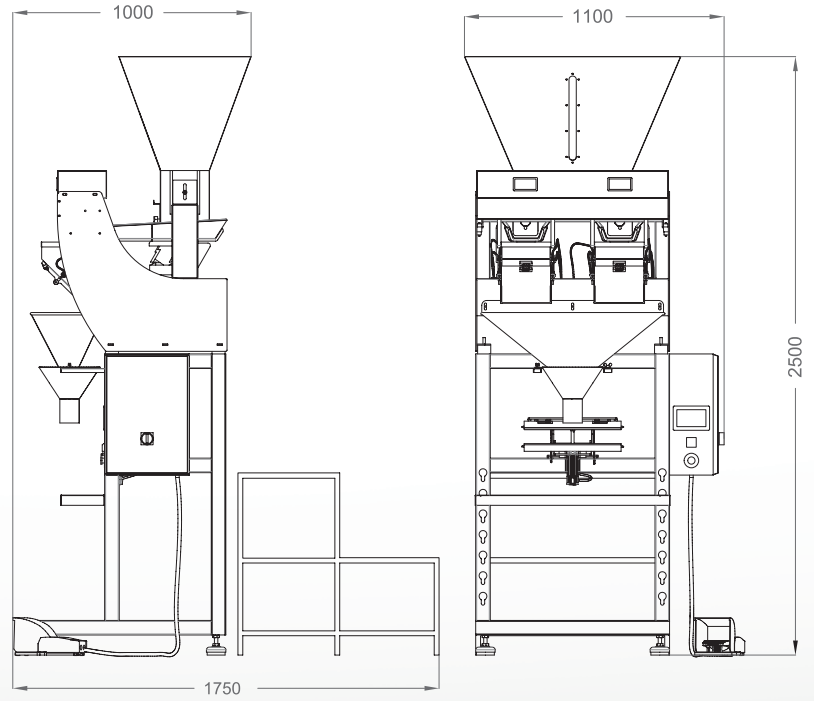


Model	SA-L Serisi
Genişlik - Width	1000 mm
Uzunluk - Length	1100 mm
Yükseklik - Height	2500 mm
Ağırlık - Weight	330 kg
Çalışma Voltajı - Working Voltage	380V 3 Faz / Phase 50 Hz
Hava Tüketimi - Air Consumption	70 lt/ Dakika - Minute
Hava Basıncı (min.) - Air Pressure (min.)	6 Bar



EN

- Machine capacity is enough for low and mid productive capacities. This user friendly semi-automatic packaging machine provides precise weighing and designed to worked with pre-sealed bags. The weighing mechanism is able to work with easy flow powder and granule type products. Packaging speed depends on operator performance and type of product.
- Weighing precision depends on type of product and density of products.
- Vibration speed can be set according to weighing precision.
- All surfaces of machine that contact with product is stainless steel AISI304.
- Product discharge and sealing are made with pedal.
- Easy use with HMI Operator Screen.
- Weighing limit, Sealing temperature and sealing time is set by HMI
- Operator can use bottle or ready bag.
- Easy installation and easy carriage by seperable parts.
- Optionally, automatic bucket conveyor and product feeding unit can be added.
- Optionally, sealing unit can be added.

RU

- Является оборудованием, предназначенным для фирм с низкой производственной силой или фирм, запускающих новое производство. Удобна и проста в использовании. Подходит в использовании для готовых пакетов. Некоторые порошковые, гранулированные и зернистые продукты с удобным потоком можно упаковать во всех видах. В соответствии с желанием пользователя изменение числа и времени можно регулировать.
- Точность наполнения связано с видом и объемом продукта.
- Скорость вибрации, регулируется в соответствии с весом продукта и осуществляет точное наполнение.
- Все поверхности, соприкасающиеся с продуктом, изготавливаются из нержавеющей металла AISI 304
- Разгрузка металла и процесс склеивания пакета осуществляется с помощью педали.
- Сенсорный экран обеспечивает удобное управление.
- Через экран регулируется температура склеивания и срок склеивания.
- В зависимости от желания может осуществляться упаковка пакета, стекла или открытой с одной стороны.
- Благодаря структуре отделяющих частиц возможен монтаж и пользование в узких и маленьких частях.
- В зависимости от желания может быть добавлен автоматический элеватор и энергетический блок.
- В зависимости от желания может быть добавлен модуль, (оборудование) склеивающий верхнюю часть упаковок.

AR

- ماكينة مصممة للشركات المنخفضة من حيث القدرة الإنتاجية أو للشركات الجديدة. سهلة الإستعمال و حساسة. مناسبة للإستعمال للأكياس الجاهزة. مناسبة للإستعمال من أجل تغليب كافة أنواع المنتجات الحبيبية و المنتجات سهلة الإنسياب و منتجات المساحيق. تختلف نسبة العدد في الدققة بحسب وضعية المستعمل.
- حساسية التعبئة مرتبطة بنوع المنتج و كثافته.
- يتم ضبط سرعة الإهتزاز وفقا لوزن المنتج و تطبيق التعبئة الحساسة.
- كافة الأسطح التي تلامس المنتج مصنعة من الفولاذ AISI 304 غير القابل للصدأ.
- يتم القيام بعملية تفرغ المنتج و إصاق الكيس بواسطة بدالة.
- يتم تأمين الإستعمال السهل من خلال شاشة لمسية.
- من خلال الشاشة يمكن ضبط الوزن، حرارة الإصاق، مدة اللصق.
- يمكن إستعمال كيس، قارورة أو عبوة ذات فوهة مفتوحة الطرف بحسب الرغبة.
- سهولة التركيب و الإستعمال في الأماكن الضيقة و الصغيرة من خلال تركيبها القابلة للتفكيك.
- يمكن إضافة مصعد لمسي و وحدة تغذية بحسب الرغبة.
- يمكن إضافة وحدة إصاق لفوهة التغليب بحسب الرغبة.