



Conseil Fluide Equipement

Le partenaire de vos fluides

Fonctionnement

Pompe pneumatique à membrane Husky[®] 1050 3A0625ZAE



Pompe 25,4 mm (1 po.) avec vanne d'air modulaire pour les applications de transfert de fluide. Uniquement à usage professionnel.

Voir page 4 pour obtenir des informations sur le modèle, y compris les approbations.

Pression de service maximale du fluide : 8,6 bars (0,86 MPa, 125 psi)

Pression maximum d'entrée d'air : 8,6 bars (0,86 MPa, 125 psi)



Instructions de sécurité importantes

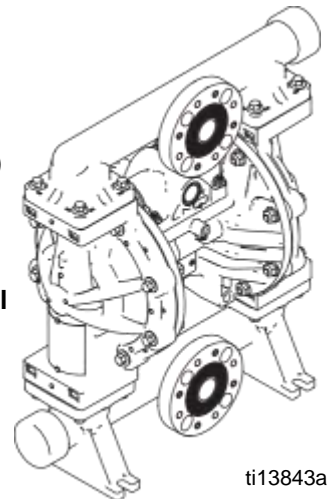
Veillez lire attentivement l'intégralité des mises en garde et consignes figurant dans ce manuel.

Conservez ces instructions.

1050P Polypropylène

1050C Polypropylène conducteur

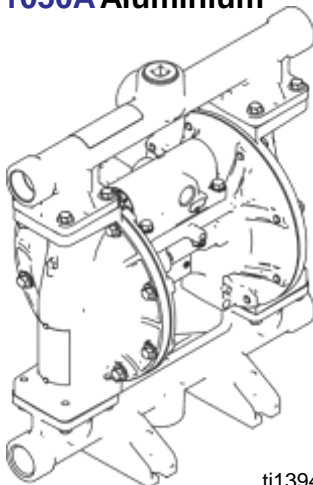
1050F Polyfluorure de vinylidène (PVDF)



Axe central de la bride

ti13843a

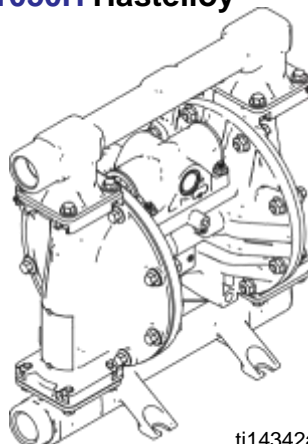
1050A Aluminium



ti13946a

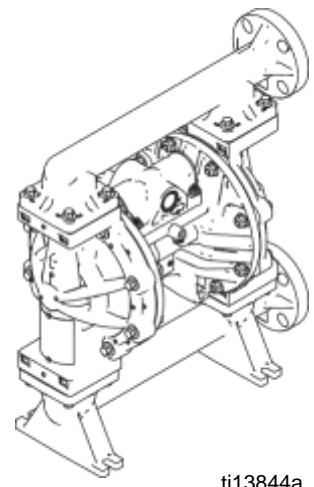
1050S Acier inoxydable

1050H Hastelloy



ti14342a

Extrémité de la bride



ti13844a



Conseil Fluide Equipement

Le partenaire de vos fluides

Conseil Fluide Equipement votre distributeur officiel GRACO

Vos contacts :

Christophe DRUENNE : 06.47.38.18.49

E-mail : c.druenne@cfe-france.com

Antoine DRUENNE : 06.12.89.64.02

Email : a.druenne@cfe-france.com

Table des matières

Manuels afférents	2	Maintenance	17
Pour trouver votre distributeur le plus proche . . .	3	Programme de maintenance	17
Pour configurer une nouvelle pompe	3	Lubrification	17
Pour commander des pièces de rechange	3	Serrage des raccords filetés	17
Note aux distributeurs	3	Rinçage et stockage	17
Tableau de sélection de la pompe	4	Instructions concernant les couples de serrage	18
Homologations ATEX	5	Dimensions et montage	19
Avertissements	5	Aluminium (1050A)	19
Installation	8	Polypropylène (1050P), Polypropylène conducteur (1050C) et PVDF (1050F)	20
Serrage des fixations avant la configuration	8	Hastelloy (1050H) et acier inoxydable (1050S) .	21
Conseils pour réduire la cavitation	8	Acier inoxydable (1050S) avec manivelle de bride centrale	22
Montage	9	Acier inoxydable (1050S) avec manivelle de tri-clamp centrale	23
Mise à la terre	9	Diagrammes de performances	24
Conduite d'air	10	Données techniques	25
Commutateur à lames	10	Garantie Graco pour pompe standard Husky . . .	28
Ventilation des gaz d'échappement	11	Informations Graco	28
Conduite d'alimentation en liquide	12		
Conduite de sortie de liquide	12		
Orifices d'entrée/de sortie du fluide	14		
Vanne de décompression du liquide	15		
Fonctionnement	16		
Procédure de décompression	16		
Rinçage de la pompe avant la première utilisation	16		
Serrage des fixations avant la configuration . . .	16		
Démarrage et réglage de la pompe	16		
Utilisation du DataTrak	17		
Arrêt de la pompe	17		

Manuels afférents

Actionneur	Description
313435	Pompe pneumatique à diaphragme Husky 1050, Réparation/Pièces
313597	Pompe à membrane Husky 1050A reconnue par UL, Fonctionnement
313598	Pompe à diaphragme Husky 1050A certifiée par CSA, Fonctionnement
313840	DataTrak, Instructions/Pièces
406824	Kits du nombre d'impulsions, Instructions

Pour trouver votre distributeur le plus proche

1. Visitez le site www.graco.com.
2. Cliquez sur **Où acheter** et utilisez le **système de localisation de distributeur**.

Pour configurer une nouvelle pompe

Appelez votre distributeur.

OU

1. Utilisez l'**Outil de sélection Husky en ligne** sur www.graco.com/training/husky/index.html.
2. Si le lien ne fonctionne pas, vous trouverez l'outil de sélection sur la **page Équipement de traitement** sur www.graco.com.

Pour commander des pièces de rechange

Appelez votre distributeur.

Note aux distributeurs

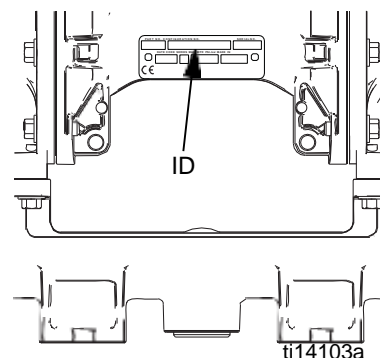
1. Pour trouver les références des nouveaux kits/pompes, utilisez l'**Outil de sélection Husky en ligne**.
2. Pour trouver les références des pièces de rechange :
 - a. utilisez le numéro de configuration situé sur la plaque d'identification de la pompe. Si vous ne disposez que de la référence Graco à 6 caractères, utilisez l'outil de sélection pour trouver le numéro de configuration correspondant.
 - b. Consultez le tableau des numéros de configuration à la page suivante pour déterminer les pièces qui correspondent à chaque caractère.
 - c. **Consulter le manuel de réparation/pièces**. Se reporter à l'illustration des pièces principales et aux références simplifiées des pièces/kits. Reportez-vous aux références de ces deux pages pour obtenir des informations supplémentaires concernant la commande de pièces, le cas échéant.
3. Pour commander, appelez le service clients de Graco.

Tableau de sélection de la pompe

Recherchez le numéro de configuration inscrit sur la plaque d'identification (ID) de votre pompe. Utiliser le tableau suivant pour définir les composants de votre pompe.

Exemple de numéro de configuration : 1050A-PA01AA1SSBNBNPT

1050	A	P	A01A	A1	SS	BN	BN	PT
Taille de la pompe	Matériau de la partie en contact avec le produit	Numéro de commande	Partie - centrale et vanne d'air	Couvercles de fluide et collecteurs	Sièges	Billes	Membranes	Joints toriques du collecteur



Taille de la pompe	Matériau de la partie en contact avec le produit		Numéro de commande	Matériau de la partie centrale et de lavanne d'air	Vanne pneumatique/Contrôle	Couvercles de fluide et collecteurs			
1050	A	Aluminium	P Pneumatique	Aluminium	A01A	Standard	A1	Aluminium, orifices standard, pouce	
1050	C	Conducteur en polypropylène			A01B	Comptage d'impulsions	A2	Aluminium, orifices standard, métrique	
1050	F	PVDF			A01C	DataTrak	C1	Conducteur en polypropylène, axe central de la bride	
1050	H	Hastelloy			A01D	Réservoir externe			
1050	P	Polypropylène			A01E	Sièges optionnels en FKM	C2	Conducteur en polypropylène, extrémité de la bride	
1050	S	Acier inoxydable			A01H	Standard, gris	F1	PVDF, axe central de la bride	
					AC1A	Conformité CSA	F2	PVDF, bride à l'extrémité	
					AU1A	Répertorié UL ; transfert de carburant	H1	Hastelloy, ports standard, pouce	
					AU3A	Répertorié UL ; distribution decarburant	H2	Hastelloy, ports standard, métrique	
					Conducteur en polypropylène	C01A	Standard	P1	Polypropylène, axe central de la bride
						C01B	Comptage d'impulsions	P2	Polypropylène, extrémité de la bride
						C01C	DataTrak	S1	Acier inoxydable, orifices standard, pouce
					C01D	Réservoir externe			
					Polypropylène	P01A	Standard	S2	Acier inoxydable, orifices standard, métrique
			P01B	Comptage d'impulsions					
			P01C	DataTrak		S5-1	Acier inoxydable, axe central de la bride, orifice de sortie horizontale		
				P01D	Réservoir externe	S5-2	Acier inoxydable, axe central de la bride, orifice de sortie verticale		
						S5-3	Acier inoxydable, tri-clamp central, orifice d'entrée et de sortie horizontal		

†, ‡, ◆, ou ☒ : voir [Homologations ATEX](#), page 5.
 ♦ Comprend la vanne de décompression

Sièges des clapets anti-retour		Billes des clapets anti-retour		Membrane		Joints toriques du collecteur	
CA	Acétal	CA	Acétal	BN	Buna-N	—	Les modèles avec sièges en Buna-N, fluoroélastomère FKM ou TPE ne contiennent pas de joints toriques.
AL	Aluminium	BN	Buna-N	CO	Polychloroprène surmoulé		
BN	Buna-N	CR	Polychloroprène standard	FK	FKM fluoroélastomère		
FK	FKM fluoroélastomère	CW	Polychloroprène pesé	GE	Geolast		
GE	Geolast®	EP	EPDM	PO	PTFE/EPDM surmoulé		
PP	Polypropylène	FK	FKM fluoroélastomère	PS	Deux pièces PTFE/Santoprene	PT	PTFE
PV	PVDF	GE	Geolast	PT	Deux pièces PTFE/EPDM		
SP	Santoprene®	PT	PTFE	SP	Santoprene		
SS	Acier inox 316	SD	Acier inox 440C	TP	TPE		
TP	TPE	SP	Santoprene				
		SS	Acier inox 316				
		TP	TPE				

Homologations ATEX

¶ Toutes les pompes **1050A** (aluminium) et **1050C** (polypropylène conducteur) sont certifiées :

‡ Les pompes **1050S** (acier inoxydable) et **1050H** (Hastelloy) avec centres en aluminium ou en polypropylène conducteur sont certifiées :

◆ Les pompes **1050A** (aluminium) et **1050C** (polypropylène conducteur) avec DataTrak ou le comptage d'impulsions ET les pompes **1050S** (acier inoxydable) et **1050H** (Hastelloy) avec centres en aluminium ou en polypropylène conducteur et équipé de DataTrak ou le comptage d'impulsions sont certifiées :



Ex h IIC 66°C...135°C Gb
Ex h IIIC T135°C Db



Ex h IIC 66°C...135°C Gb
Ex h IIIC T135°C Db



Ex h [ia Ga] IIA T3 Gb X

⌘ DataTrak et le comptage d'impulsions sont homologués :

La certification ATEX T dépend de la température du fluide à pomper. La température du fluide est limitée par les matériaux des pièces en contact à l'intérieur de la pompe. Voir Technical Data pour obtenir la température de fonctionnement maximale du fluide applicable au modèle de votre pompe.



9902471
Classe I, Div. 1,
Ensemble DT3A



Ex ia IIA T3 Ga
ITS13ATEX27862X

Avertissements

Les avertissements suivants concernent la configuration, l'utilisation, la mise à la terre, la maintenance et la réparation de cet équipement. Le point d'exclamation est un avertissement général tandis que le symbole de danger fait référence aux risques associés à une procédure particulière. Lorsque ces symboles apparaissent dans le texte du présent manuel, veuillez vous référer à ces avertissements. D'autres avertissements spécifiques aux produits figurent aux paragraphes appropriés.



AVERTISSEMENTS



RISQUES D'INCENDIE ET D'EXPLOSION

Des vapeurs inflammables sur **la zone de travail**, telles que les vapeurs de solvant et de peinture, peuvent s'enflammer ou exploser. Afin d'éviter tout risque d'incendie et d'explosion :





- utilisez l'équipement uniquement dans des zones bien ventilées.
- Supprimez toutes les sources d'inflammation, telles que les veilleuses, cigarettes, lampes de poche et bâches plastiques (risque d'électricité statique).
- Veillez à débarrasser la zone de travail de tout résidu, y compris de tout solvant, chiffon et essence.
- Ne branchez et ne débranchez aucun cordon d'alimentation électrique, n'actionnez aucun commutateur marche-arrêt ou de lumière en présence de vapeurs inflammables.
- Raccordez à la terre tous les équipements de la zone de travail. Consultez **les instructions de Mise à la terre**.
- N'utilisez que des flexibles mis à la terre.
- Tenez fermement le pistolet contre la paroi d'un seau mis à la terre lors de la pulvérisation dans un seau.
- En cas d'étincelle d'électricité statique ou si vous ressentez une décharge électrique, **arrêtez immédiatement le fonctionnement**. N'utilisez pas l'équipement tant que le problème n'a pas été identifié et résolu.
- Gardez un extincteur opérationnel sur la zone de travail.

Une charge statique peut s'accumuler sur les pièces en plastique lors du nettoyage et risque de se décharger puis d'enflammer les matériaux et gaz inflammables. Afin d'éviter tout risque d'incendie et d'explosion :

- nettoyez les pièces en plastique dans un endroit bien aéré.
- Ne les nettoyez pas avec un chiffon sec.
- Ne faites pas fonctionner de pistolets électrostatiques sur le lieu de travail de l'équipement.



AVERTISSEMENTS

 	<p>CONDITIONS SPÉCIALES POUR UNE UTILISATION EN TOUTE SÉCURITÉ</p> <p>L'équipement doit respecter les dispositions suivantes pour éviter une situation dangereuse pouvant causer un incendie ou une explosion.</p> <ul style="list-style-type: none"> • L'ensemble du matériel de marquage et d'étiquetage doit être nettoyé avec un chiffon humide (ou équivalent). • Le système de surveillance électronique doit être mis à la terre. Consultez les instructions de Mise à la terre.
	<p>RISQUES RELATIFS À UNE MAUVAISE UTILISATION DE L'ÉQUIPEMENT</p> <p>Une mauvaise utilisation peut être la cause de blessures graves, voire mortelles.</p> <ul style="list-style-type: none"> • N'utilisez pas l'appareil si vous êtes fatigué si vous avez pris des médicaments ou êtes sous l'emprise de drogue ou d'alcool. • Ne dépassez pas la pression de service ou la température maximum spécifiée pour le composant le plus sensible du système. Consultez les données techniques figurant dans les manuels des équipements. • Utilisez des fluides et solvants compatibles avec les pièces de l'équipement en contact avec le produit. Consultez les données techniques figurant dans les manuels des équipements. Lisez les avertissements du fabricant de liquide et de solvant. Pour plus d'informations concernant le produit, demandez la fiche technique santé-sécurité (FTSS) au distributeur ou au revendeur. • Ne quittez pas le site tant que l'équipement est sous tension ou sous pression. Éteignez tous les équipements et suivez la Procédure de décompression de ce manuel quand ces équipements ne sont pas utilisés. • Vérifiez quotidiennement l'équipement. Réparez ou remplacez immédiatement toutes les pièces usées ou endommagées uniquement par des pièces d'origine du fabricant. • Ne modifiez pas cet équipement. • Utilisez l'équipement uniquement aux fins auxquelles il est destiné. Pour plus d'informations, contactez votre distributeur. • Faites passer les flexibles et câbles loin des zones de circulation, des bords coupants, des pièces mobiles et des surfaces chaudes. • Ne tordez pas et ne pliez pas excessivement les flexibles, n'utilisez pas les flexibles pour soulever ou tirer l'équipement. • Éloignez les enfants et animaux de la zone de travail. • Observez l'ensemble des réglementations de sécurité en vigueur.
	<p>RISQUES RELATIFS AU MATÉRIEL SOUS PRESSION</p> <p>Tout jet de produit provenant du pistolet/de la vanne de distribution, de fuites ou de composants défectueux risque d'atteindre les yeux ou la peau et causer des blessures graves.</p> <ul style="list-style-type: none"> • Suivez la Procédure de décompression de ce manuel à chaque interruption de la pulvérisation et avant tout nettoyage, vérification ou entretien du matériel. • Serrez tous les raccords de liquide avant de faire fonctionner l'équipement. • Vérifiez quotidiennement les flexibles, les tuyaux et les raccords. Remplacez immédiatement les pièces usagées ou endommagées.
  	<p>RISQUES DE DILATATION THERMIQUE</p> <p>Les fluides, ainsi que les flexibles, soumis à de la chaleur dans des espaces confinés peuvent provoquer une montée rapide de la pression suite à une dilatation thermique. Une surpression peut entraîner une rupture de l'équipement et de graves blessures.</p> <ul style="list-style-type: none"> • Ouvrir une vanne pour endiguer la dilatation du fluide au cours du chauffage. • Remplacer les flexibles de façon proactive à intervalles réguliers en fonction des conditions d'utilisation.



AVERTISSEMENTS



RISQUES RELATIFS AUX PIÈCES EN ALUMINIUM SOUS PRESSION

L'utilisation dans l'équipement sous pression de fluides incompatibles avec l'aluminium peut provoquer une grave réaction chimique et entraîner la rupture de l'équipement. Le non-respect de cet avertissement peut entraîner la mort, des blessures graves ou des dégâts matériels.

- N'utilisez pas de trichloroéthane-1,1,1, de chlorure de méthylène ou d'autres solvants à base d'hydrocarbures halogénés, ni de fluides contenant de tels solvants.
- De nombreux autres fluides peuvent contenir des produits chimiques susceptibles de réagir avec l'aluminium. Vérifiez la compatibilité des produits auprès du fournisseur du produit.



RISQUES RELATIFS AU SOLVANT DE NETTOYAGE DES PIÈCES EN PLASTIQUE

Utilisez uniquement des solvants compatibles à base aqueuse pour nettoyer les pièces en plastique structurales ou sous pression. De nombreux solvants peuvent dégrader les pièces en plastique et les rendre inefficaces, ce qui pourrait causer des blessures graves ou des dommages matériels. Consultez la section **Caractéristiques techniques** figurant dans le présent manuel ainsi que dans les manuels d'instructions de tous les équipements. Lisez les avertissements du fabricant de liquide et de solvant.



RISQUES RELATIFS AUX FLUIDES OU VAPEURS TOXIQUES

Les fluides ou vapeurs toxiques peuvent causer des blessures graves, voire mortelles, en cas de projection dans les yeux ou sur la peau, ou en cas d'inhalation ou d'ingestion.

- Lisez la fiche technique de santé-sécurité (FTSS) pour prendre connaissance des risques spécifiques aux produits utilisés.
- Faites passer l'échappement loin du site. En cas de rupture de la membrane, le fluide risque de s'échapper dans l'air.
- Stockez les fluides dangereux dans des récipients homologués et éliminez-les conformément à la réglementation en vigueur.



RISQUES DE BRÛLURE

Les surfaces de l'équipement et le liquide chauffé peuvent devenir brûlants quand l'appareil fonctionne. Pour éviter de graves brûlures :

- ne touchez pas l'équipement ni le fluide lorsqu'ils sont chauds.



ÉQUIPEMENT DE PROTECTION INDIVIDUELLE

Il est impératif que le personnel porte un équipement de protection approprié quand il utilise, entretient ou se trouve dans la zone de fonctionnement de l'équipement afin d'éviter des blessures graves, telles que des lésions oculaires, l'inhalation de vapeurs toxiques, des brûlures et une perte d'audition. Cet équipement comprend ce qui suit, mais ne s'y limite pas :

- des vêtements de sécurité et un respirateur selon les recommandations du fabricant du produit ou du solvant
- Lunettes, gants de protection et protections auditives

Installation

L'installation classique indiquée dans la [FIG. 4](#) constitue uniquement une aide pour la sélection et l'installation des composants du système. Contactez le distributeur Graco pour obtenir de l'aide lors de la conception d'un système répondant à vos besoins.

Serrage des fixations avant la configuration

Avant la première mise en service, contrôler et resserrer toutes les fixations externes de la pompe. Exécutez la [Instructions concernant les couples de serrage](#), page [18](#).

Conseils pour réduire la cavitation

La cavitation d'une pompe à membrane désigne la formation et l'éclatement de bulles dans le produit pompé. Une cavitation fréquente ou excessive peut causer de graves blessures, et même des trous et une usure prématurée des chambres de liquide, des billes et des sièges. Elle peut réduire l'efficacité de la pompe. Les dommages et la réduction d'efficacité résultant de la cavitation viennent augmenter les coûts d'exploitation.

La cavitation dépend de la pression de vapeur dans le liquide pompé, la pression d'aspiration du système et la pression de vitesse. Elle peut être réduite par la modification de l'un de ces facteurs.

1. Réduction de la pression d'air : réduisez la température du liquide pompé.
2. Augmentation de la pression d'aspiration :
 - a. abaissez la position de la pompe en fonction du niveau du liquide dans le réservoir d'alimentation.
 - b. Réduisez la longueur de frottement de la tuyauterie d'aspiration. Souvenez-vous que les raccords ajoutent du frottement à la tuyauterie.

Réduisez le nombre de raccords pour raccourcir la longueur de frottement.

- c. Augmentez la taille de la tuyauterie d'aspiration.

REMARQUE : assurez-vous que la pression d'entrée de fluide ne dépasse pas 25 % de la pression de service de sortie.

3. Réduisez la vitesse du liquide : ralentissez le nombre de cycles de la pompe.

La viscosité du liquide pompé est également très importante mais est normalement contrôlée par des facteurs dépendant du processus et qui ne peuvent pas être modifiés pour réduire la cavitation. Les liquides visqueux sont plus difficiles à pomper et sont plus sujets à la cavitation.

Graco recommande de prendre en compte tous les facteurs précités dans la conception du système. Pour maintenir l'efficacité de la pompe, alimenter suffisamment la pompe en air pour obtenir le débit voulu.

Les distributeurs de Graco sont en mesure de vous fournir des conseils sur place pour améliorer les performances de la pompe et réduire les coûts d'exploitation.

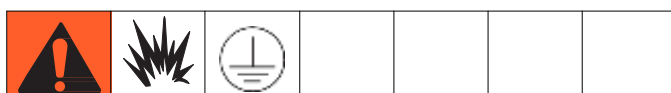
Montage



- L'air d'échappement de la pompe peut contenir des éléments polluants. Ventiler dans un endroit éloigné. Consultez [Ventilation des gaz d'échappement](#) à la page 11.
- Ne déplacez ni ne soulevez jamais une pompe sous pression. En cas de chute, la section de fluide peut se rompre. Suivez toujours la [Procédure de décompression](#) à la page 16 avant de déplacer ou de soulever la pompe.

1. Pour le montage mural, commandez le Kit 24C637 de Graco.
2. Assurez-vous que la surface de montage peut supporter le poids de la pompe, des flexibles et des accessoires, ainsi que la contrainte provoquée par le fonctionnement.
3. Dans tous les cas de figure, assurez-vous que la pompe est bien fixée directement sur la surface de montage.
4. Pour faciliter le fonctionnement et l'entretien, monter la pompe de sorte que la vanne d'air, l'entrée d'air et les orifices d'entrée et de sortie du fluide soient facilement accessibles.
5. Le kit de montage avec pieds en caoutchouc 236452 permet de réduire le bruit et les vibrations durant le fonctionnement de la pompe.
6. L'exposition prolongée aux rayonnements UV aura pour effet de dégrader les composants en polypropylène naturel des pompes. Afin d'éviter d'endommager l'équipement et de réduire les risques de blessure, ne pas exposer la pompe ou les composants en plastique à la lumière du soleil sur une période prolongée.

Mise à la terre



L'équipement doit être mis à la terre afin de réduire le risque d'étincelle électrostatique. Le contact d'une étincelle électrostatique avec des vapeurs peut entraîner un incendie ou une explosion. La mise à la terre offre un câble échappatoire au courant électrique.

Pompe : consultez la section [FIG. 1](#). Desserrer la vis de mise à la terre (GS). Introduire l'une des

3A0625ZAE

extrémités d'un fil de terre de 12 ga. minimum (R) derrière la vis de mise à la terre et la serrer au maximum. Ne serrez jamais à un couple supérieur à 1,7 N•m (15po-lb). Branchez l'extrémité du fil de terre sur une véritable prise de terre. Un câble et un collier de mise à la terre, n° de réf. 238909, sont disponibles auprès de Graco.



Polypropylène et PVDF : seulement les pompes en aluminium, en polypropylène conducteur, hastelloy, et en acier inoxydable ont une vis de terre. Les pompes en polypropylène ou PVDF standard ne sont **pas** conductrices. **N'utilisez** jamais une pompe en polypropylène ou PVDF non conductrice avec des liquides inflammables non conducteurs. Respectez votre réglementation locale relative aux incendies. En cas de pompage de fluide inflammable conducteur, reliez **toujours** l'ensemble du système de fluide à la terre, en suivant la description.

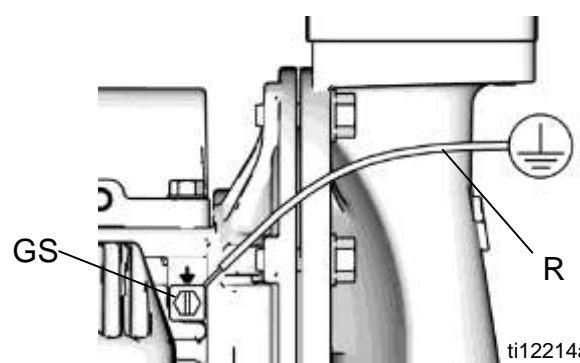


FIG. 1. Vis et fil de terre

Flexibles pour air et liquides : utilisez uniquement des flexibles mis à la terre d'une longueur totale maximum de 150 m (500 pi) afin d'assurer la continuité de la mise à la terre.

Compresseur d'air : respecter les recommandations du fabricant.

Réservoir d'alimentation en fluide : respectez la réglementation locale.

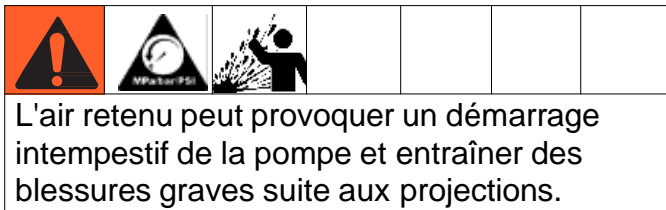
Seaux de solvant utilisés pour le rinçage : respectez la réglementation locale. Utilisez uniquement des seaux métalliques conducteurs posés sur une surface mise à la terre. Ne posez jamais un seau sur une surface non conductrice, telle que du papier ou du carton, qui interrompt la continuité de la mise à la terre.

Vérifier la continuité électrique du système après l'installation initiale, puis configurer un horaire régulier afin de contrôler la continuité et s'assurer qu'une mise à la terre correcte est maintenue.

Conduite d'air

Consultez [Fig. 4](#), page [13](#).

1. Installez un régulateur d'air (C) et un manomètre pour contrôler la pression du fluide. La pression de blocage du fluide sera identique au réglage du régulateur d'air.
2. Placer la vanne d'air principale de type purge (B) à proximité de la pompe et l'utiliser pour évacuer l'air retenu. S'assurer que la vanne est facilement accessible depuis la pompe et qu'elle est installée en aval du régulateur.



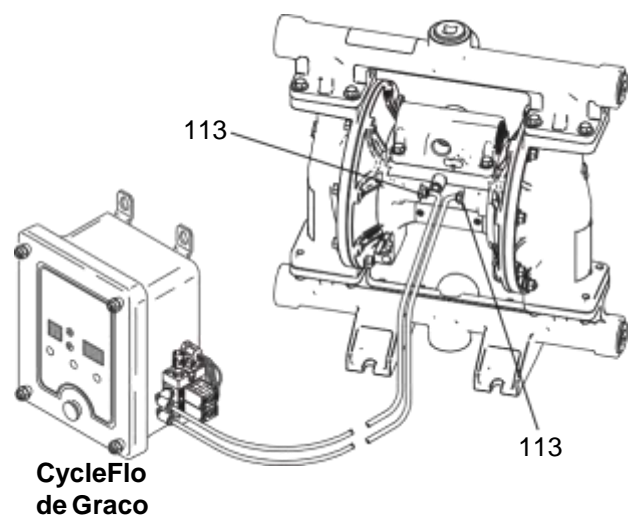
3. Monter une seconde vanne d'air principale (E) en amont de tous les accessoires de la conduite d'air pour isoler ces derniers pendant les opérations de nettoyage et de réparation.
4. Un filtre de la conduite d'air (F) élimine les saletés et l'humidité néfastes de l'alimentation en air comprimé.
5. Installez un flexible d'air souple relié à la terre (A) entre les accessoires et l'entrée d'air (D) de la pompe de 1/2 npt(f). Utilisez un flexible d'air avec un diamètre intérieur d'au moins 10 mm (3/8 po.).

Installation de conduites d'air de pilotage à distance

AVIS

La pression d'alimentation pilote ne doit pas dépasser 25 à 50 % de la pression d'alimentation en air principale. Si la pression pilote est trop élevée, la pompe pourrait faire fuir ou échapper de l'air excessif au décrochage.

1. Branchez la tuyauterie d'air montée sur l'arrivée d'air de la pompe (A, [Fig. 3](#) à la page [11](#)).
2. Insérez un tuyau de diamètre extérieur 5/32 dans le raccord à enclenchement par pression sur chaque vanne pilote (113).
3. Branchez les autres extrémités des tuyaux sur le signal pneumatique extérieur, comme par exemple sur l'automate Cycleflo™ (Réf. N°. 195264) ou Cycleflo II (Réf. N°. 195265) de Graco.



ti16894a

FIG. 2. Branchement du contrôle d'air à distance

Commutateur à lames

Les modèles de comptage d'impulsions sont destinés à une utilisation avec la gestion des fluides fournis par le client ou les systèmes de suivi des inventaires. Attachez un M12, câble femelle à 5 broches pour connecter l'interrupteur à lame à votre système de surveillance de données. *Consultez le manuel 406824.*

Ventilation des gaz d'échappement



L'orifice d'échappement d'air mesure 19 mm (3/4 po) npt(f). Ne pas réduire l'orifice d'échappement d'air. Une trop forte réduction de cet orifice d'échappement peut engendrer un fonctionnement irrégulier de la pompe.

Pour réaliser un échappement à distance :

1. Retirer le silencieux (T) de l'orifice d'échappement d'air de la pompe.

2. Installez un flexible d'échappement d'air mis à la terre (U) et branchez le silencieux (T) à l'autre extrémité du flexible d'échappement d'air. La taille minimale du diamètre intérieur du flexible d'échappement d'air est de 19 mm (3/4 po). Si un flexible de plus de 4,57 m (15 pi) doit être utilisé, utilisez un flexible d'un diamètre supérieur. Évitez les angles trop aigus et les nœuds dans le flexible.

3. Installer un réservoir à l'extrémité de la conduite d'échappement d'air afin de récupérer le fluide en cas de rupture de la membrane. En cas de rupture de la membrane, le fluide pompé est rejeté avec l'air.

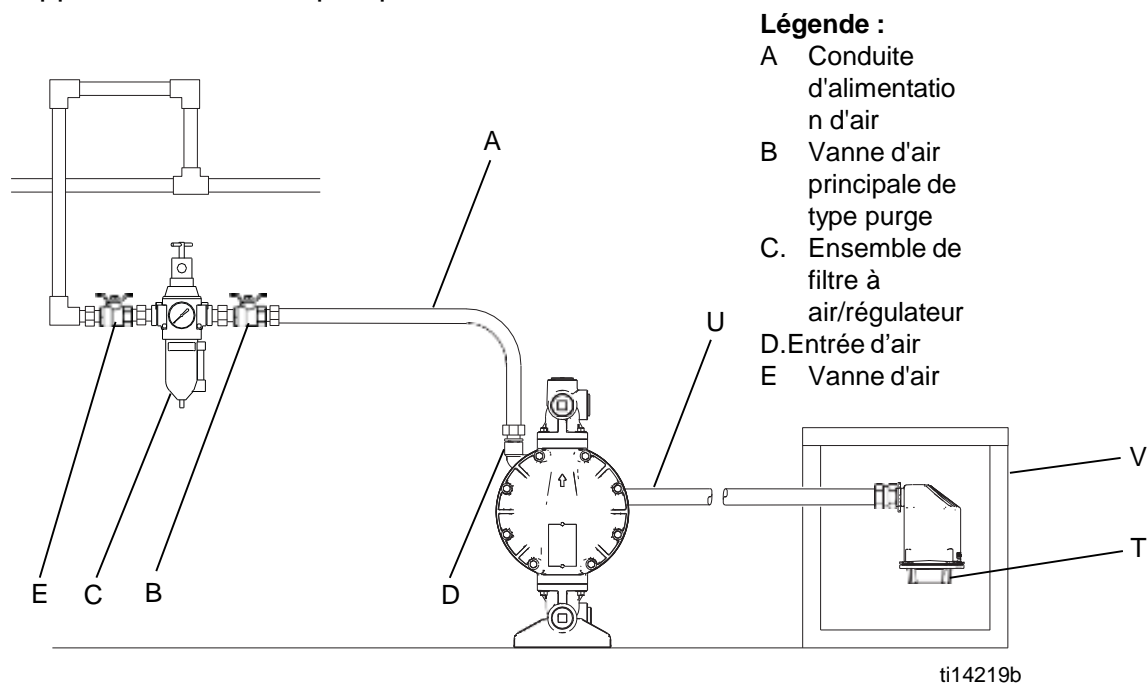


FIG. 3. Ventilation de l'air d'échappement

Conduite d'alimentation en liquide

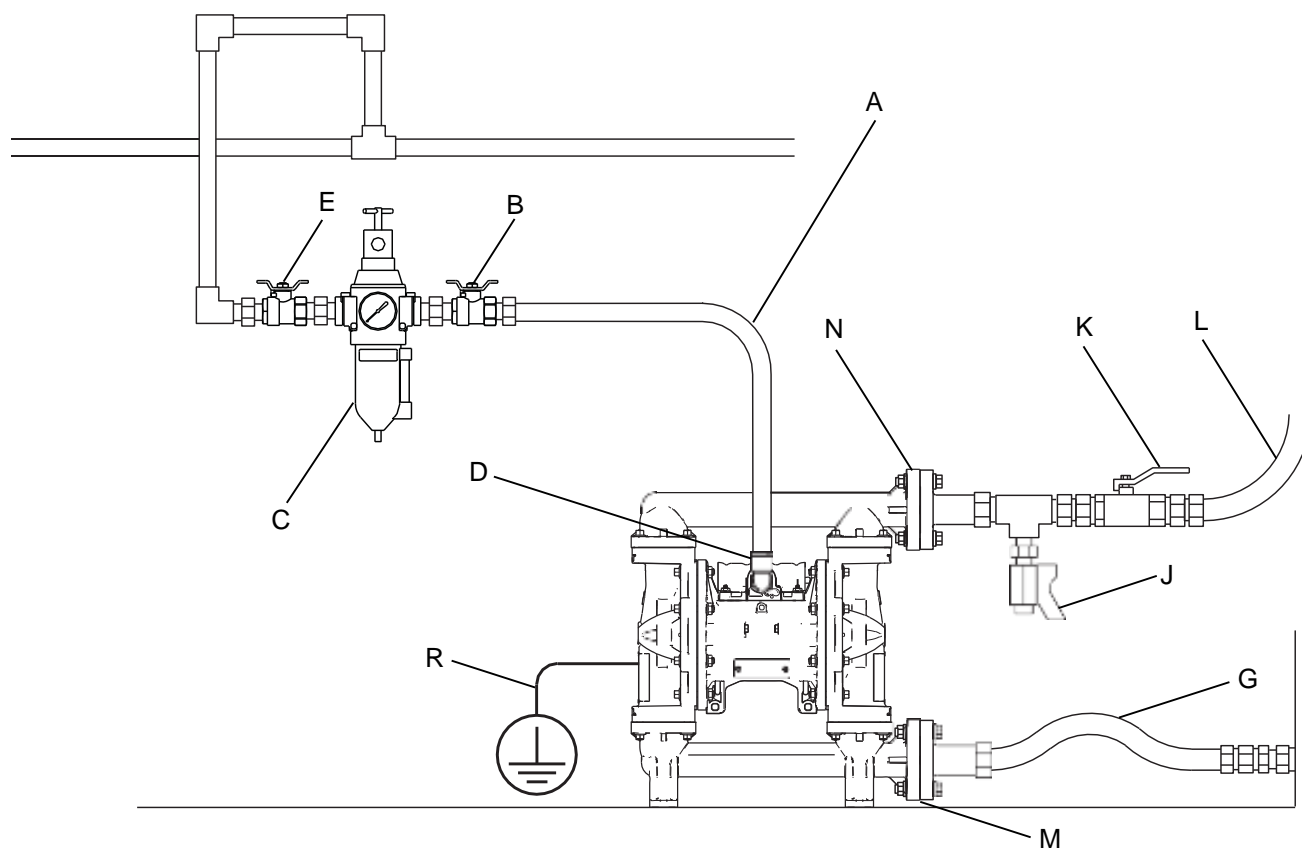
Consultez [FIG. 4](#), page [13](#).

1. Utilisez des conduites d'alimentation en fluide souples mises à la terre (G). Consultez [Mise à la terre](#), page [9](#).
2. Si la pression d'entrée du fluide dans la pompe est supérieure à 25 % de la pression de service de sortie, les clapets anti-retour à billes ne se fermeront pas assez rapidement, provoquant ainsi un fonctionnement inefficace de la pompe. Une pression excessive du liquide à l'entrée va également raccourcir la durée de vie de la membrane. Une pression d'environ 0,02 - 0,03 MPa (0,21-0,34 bars, 3 - 5 psi) est satisfaisante pour la plupart des produits.
3. Pour tout renseignement sur la hauteur d'aspiration maximum (avec la pompe amorcée ou désamorcée), voir [Données techniques](#), page [25](#). Pour de meilleurs résultats, installez toujours la pompe le plus près possible de la source de fluide.

Conduite de sortie de liquide

Consultez [FIG. 4](#), [page13](#).

1. Utiliser des flexibles de fluide souples mis à la terre (L). Consultez [Mise à la terre](#), page [9](#).
2. Installez une vanne de vidange de fluide (J) à proximité de la sortie de liquide.
3. Installez une vanne d'arrêt (K) sur la conduite de sortie du liquide.



ti14164b

FIG. 4. Installation type de montage-plancher (en polypropylène, 1050P, pompe illustrée)

Légende de la [FIG. 4](#) :

- | | |
|---|--|
| <p>A. Conduite d'alimentation d'air</p> <p>B. Vanne d'air principale de type purge (nécessaire pour la pompe)</p> <p>C. Ensemble de filtre à air/régulateur</p> <p>D. Entrée d'air</p> <p>E. Vanne d'air principale (pour les accessoires)</p> <p>G. Conduite d'alimentation en fluide souple mise à la terre</p> <p>J. Vanne de vidange de fluide (nécessaire)</p> <p>K. Vanne d'arrêt du fluide</p> <p>L. Conduite de sortie de fluide souple mise à la terre</p> <p>M. Orifice d'entrée de fluide (Aluminium, quatre ports, non visible ; Plastique, FIG. 4, Bride centrale ou d'extrémité disponible ; Hastelloy et acier inoxydable, non visible, un port)</p> | <p>N. Orifice de sortie de fluide (Aluminium, quatre ports, non visible ; Plastique, FIG. 4, Bride centrale ou d'extrémité disponible ; Hastelloy et acier inoxydable, non visible, un port)</p> <p>R. Fil de terre (requis pour les pompes en aluminium, en polypropylène conducteur, en hastelloy et en acier inoxydable ; voir page 9 pour les instructions d'installation)</p> |
|---|--|

Orifices d'entrée/de sortie du fluide

REMARQUE : retirer et inverser le(s) collecteur(s) pour changer l'orientation des orifices d'entrée ou de sortie. Observez la [Instructions concernant les couples de serrage](#), page 18.

Aluminium (1050A)

Les collecteurs d'entrée et de sortie du fluide possèdent chacun quatre orifices filetés de 1 pouce npt(f) ou bspt. Fermez les orifices inutilisés à l'aide des bouchons fournis.

Plastique (1050P, 1050C, 1050F)

Les collecteurs d'entrée et de sortie du fluide possèdent chacun une bride de 1 pouce avec la face soulevée ANSI/DIN (Fig. 4, M, N) soit sur l'axe central ou à une extrémité. Raccordez un tuyau en plastique à bride de 2,54 cm (1 po) à la pompe. Consultez la [Fig. 5](#).

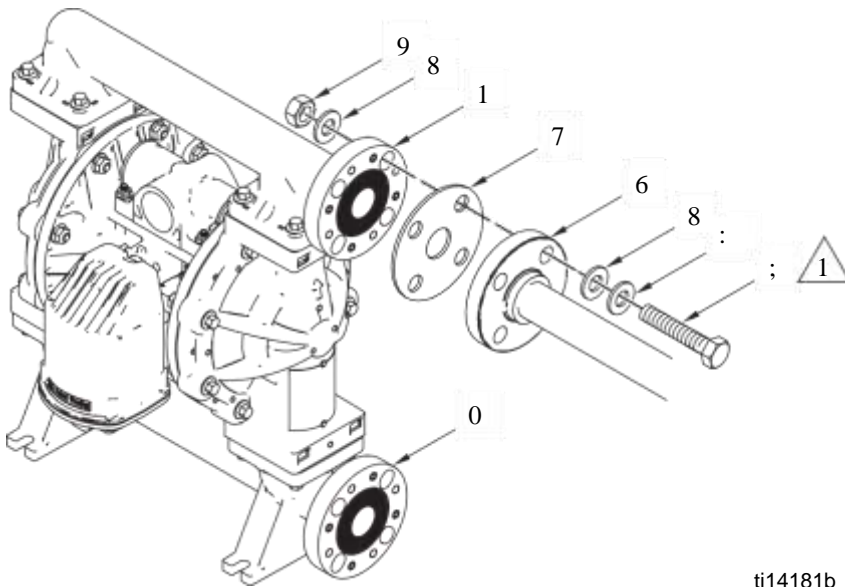
Les kits de bride de tuyau standard de Graco sont disponibles en polypropylène (239005), en acier inoxydable (239008) et en PVDF (239009). Ces kits comprennent :

- la bride de tuyau
- un joint en PTFE
- quatre boulons de 13 mm (1/2 po.), rondelles d'arrêt à ressort, rondelles plates et écrous.

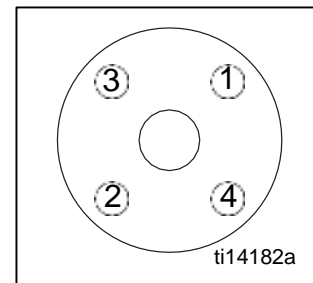
Assurez-vous de lubrifier les filetages des boulons et serrez à un couple de 14 à 20 N•m (10 à 15 pi-lb). Respectez la séquence de serrage des boulons et **ne dépassez pas le couple de serrage**.

Hastelloy (1050H) ou acier inoxydable (1050S)

Les collecteurs d'entrée et de sortie du fluide possèdent chacun un orifice fileté de 1 pouce npt(f) ou bspt. Les modèles avec ports centraux pour brides en acier inoxydable sont dotés de brides ANSI/DIN.



Séquence de serrage des boulons



Légende :

- M. Bride d'entrée de fluide de 1 pouce
- N. Bride de sortie de fluide de 1 pouce
- S. Bride du tuyau standard de 1 pouce
- T. Joint d'étanchéité en PTFE U
- U. Rondelle plate
- V. Écrou
- W. Rondelle frein
- X. Boulon

Serrez à un couple de 14-20 N•m (10-15 pi-lb). Ne dépassez jamais le couple de serrage.

FIG. 5. Connexions de bride (pompes en plastique uniquement, modèles 1050P, 1050C, et 1050F)

Vanne de décompression du liquide

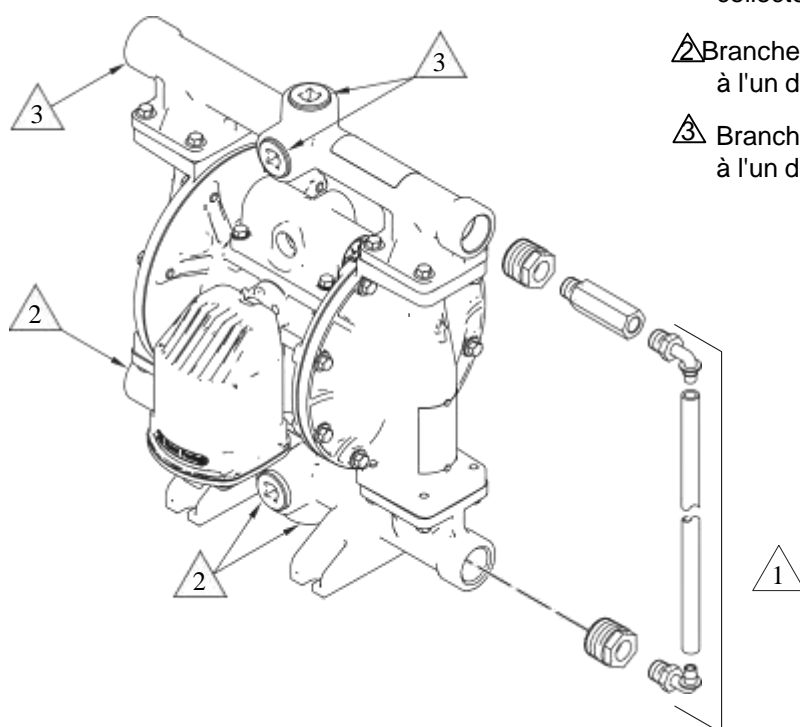


Certains systèmes peuvent nécessiter la pose d'une vanne de décompression sur la sortie de la pompe pour éviter une surpression et une rupture de la pompe ou du flexible.

La dilatation thermique du fluide dans la conduite de sortie peut provoquer une surpression. Cette situation peut se produire en cas d'utilisation de conduites de fluide très longues exposées aux rayons du soleil ou à la chaleur ambiante, ou en cas de pompage à partir d'une zone froide vers une zone chaude (à partir d'un réservoir souterrain par exemple).

Une surpression peut également se produire si la pompe Husky est utilisée pour alimenter en fluide une pompe à piston et que la vanne d'admission de celle-ci ne ferme pas, provoquant ainsi un retour du fluide dans la conduite de sortie.

FIG. 6 La illustre le kit de décharge de fluide 238428 pour les pompes en aluminium. Utilisez le kit 112119 de décharge du fluide, non illustré, pour les pompes en plastique.



- 1 Appliquer le produit d'étanchéité sur les raccords filetés et installer le kit entre les collecteurs d'entrée et de sortie du fluide.
- 2 Brancher la conduite d'entrée du fluide à l'un des orifices au choix.
- 3 Brancher la conduite de sortie du fluide à l'un des orifices au choix.

ti14214b

FIG. 6. Le kit de décompression de fluide (Pompes en aluminium uniquement, modèles 1050A)

Fonctionnement

Procédure de décompression



L'air retenu peut provoquer un démarrage intempestif de la pompe et entraîner des blessures graves suite aux projections.

1. Coupez l'alimentation en air de la pompe.
2. Ouvrez la vanne de distribution, si elle est utilisée.
3. Ouvrez la vanne de purge de fluide pour décompresser. Tenir un récipient prêt à récupérer le fluide d'écoulement.

Rinçage de la pompe avant la première utilisation

La pompe a fait l'objet d'un essai dans l'eau. Si l'eau est susceptible de contaminer le fluide pompé, rincer la pompe avec soin à l'aide d'un solvant compatible. Consultez [Rinçage et stockage](#), page [17](#).

Serrage des fixations avant la configuration

Avant la première mise en service, contrôler et resserrer toutes les fixations externes de la pompe. Exécutez la [Instructions concernant les couples de serrage](#), page [18](#). Après le premier jour de fonctionnement, resserrer toutes les fixations.

Démarrage et réglage de la pompe

1. Assurez-vous que la pompe est correctement mise à la terre. Consultez le [Mise à la terre](#) sur la page [9](#).
2. Vérifiez le serrage des raccords. Enduisez tous les filetages mâles d'un produit d'étanchéité liquide pour filetage compatible. Serrer correctement les raccords d'entrée et de sortie du fluide.

3. Plongez le tuyau d'aspiration (s'il est utilisé) dans le fluide à pomper.

REMARQUE : si la pression d'entrée du fluide à la pompe est supérieure à 25 % de la pression de service de sortie, les clapets à billes ne se fermeront pas assez rapidement, rendant ainsi le fonctionnement de la pompe inefficace.

4. Placer l'extrémité du flexible de fluide dans un réservoir approprié.
5. Fermer la vanne de vidange de fluide.
6. Tournez le bouton du régulateur d'air en arrière et ouvrez toutes les vannes d'air principales de type purge.
7. Si le flexible de fluide possède un dispositif de distribution, le maintenir ouvert.
8. *Pompes avec protection contre les emballements* : activez la fonction d'Amorçage/Rinçage en appuyant sur le bouton d'Amorçage/Rinçage du DataTrak.
9. Augmentez lentement la pression d'air avec le régulateur d'air jusqu'à ce que la pompe commence à fonctionner. Laissez la pompe fonctionner lentement jusqu'à l'évacuation complète de l'air des conduites et l'amorçage de la pompe.

REMARQUE : utiliser la pression d'air la plus faible possible nécessaire à l'amorçage, juste assez pour faire fonctionner la pompe. Si la pompe ne s'amorce pas comme elle le devrait, **RÉDUISEZ** la pression d'air.

AVIS

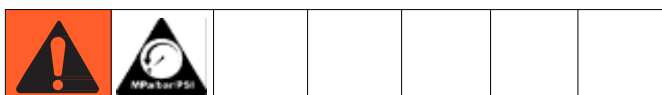
Lors du remplacement d'un appareil Husky 1040s : le rendement de la pompe Husky 1050 est meilleur que celui de la pompe 1040. **Réduisez** la pression de l'arrivée d'air d'environ **20 %** pour maintenir une sortie du fluide équivalente.

10. En cas de rinçage, laissez tourner la pompe assez longtemps pour bien la nettoyer, ainsi que les flexibles.
11. Fermer la vanne de distribution, si elle est utilisée.
12. Fermer la vanne d'air principale de type purge.
13. *Pompes avec protection contre les emballements* : désactivez la fonction d'Amorçage/Rinçage en appuyant sur le bouton d'Amorçage/Rinçage du DataTrak.

Utilisation du DataTrak

Voir le manuel de DataTrak 313840 pour toutes les informations et pièces de DataTrak, y compris les instructions de fonctionnement détaillées.

Arrêt de la pompe



Suivez la [Procédure de décompression](#), page 16, à la fin d'un poste de travail et avant tout contrôle, réglage, nettoyage ou réparation du système.

Maintenance

Programme de maintenance

Établissez un programme de maintenance préventive en fonction de l'historique d'entretien de la pompe. L'entretien programmé est particulièrement important pour prévenir les déversements ou les fuites causées par une défaillance de la membrane.

Lubrification

La pompe est lubrifiée à l'usine. Elle est conçue pour ne nécessiter aucune lubrification supplémentaire pendant toute la durée de vie de la pompe. Dans des conditions normales d'utilisation, aucun lubrificateur de conduite ne doit être ajouté.

Serrage des raccords filetés

Avant chaque utilisation, vérifiez l'état d'usure ou de détérioration de tous les flexibles et remplacez-les le cas échéant. Veillez à ce que tous les raccords filetés soient bien serrés et ne fuient pas. Contrôler les fixations. Les serrer ou resserrer si nécessaire. Bien que le taux d'utilisation de la pompe varie, il est généralement conseillé de resserrer les fixations tous les deux mois. Consultez [Instructions concernant les couples de serrage](#), page 18.

Rinçage et stockage



- Rincer avant que le fluide ne sèche dans l'équipement, en fin de journée, et avant le stockage et la réparation de l'équipement.
- Rincez à la pression la plus basse possible. Examinez les connecteurs pour vous assurer qu'ils ne fuient pas et resserrez-les si nécessaire.
- Rincez avec un fluide compatible avec le fluide distribué et avec les pièces en contact avec le liquide.

Rincez la pompe assez souvent pour empêcher le liquide pompé de sécher ou de geler dans la pompe et de l'endommager. Utilisez un solvant compatible.

Rincez systématiquement la pompe et évacuez la pression avant de la stocker pour une durée indéterminée.

Instructions concernant les couples de serrage

REMARQUE : le couvercle à fluide et les fixations du collecteur possèdent un patch adhésif de frein-filet appliqué aux filets. Si le patch est trop usé, les fixations peuvent se desserrer en cours de fonctionnement. Remplacer les vis par des neuves ou appliquer du Loctite de résistance moyenne (bleu) ou un produit équivalent sur les filetages.

Si les fixations du couvercle à liquide ou du collecteur sont desserrées, il est important de les serrer au couple en utilisant la procédure suivante pour améliorer l'étanchéité.

REMARQUE : serrez complètement et toujours au couple les couvercles à fluide avant de serrer les collecteurs au couple.

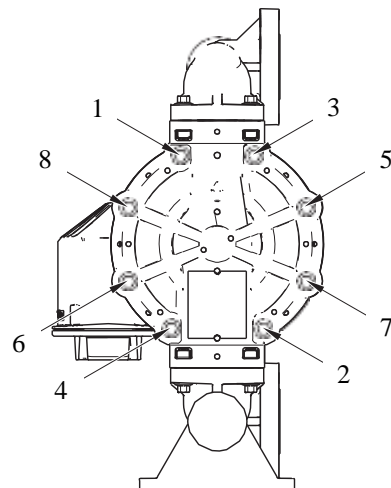
Commencez à visser toutes les vis du capot à fluide de quelques tours. Visser ensuite chaque vis jusqu'à ce que la tête touche le capot. Puis tourner chaque vis d'un demi-tour ou moins dans un ordre entrecroisé au couple de serrage spécifié. Répéter l'opération pour les collecteurs.

Fixations des capots à fluide et collecteurs :
10,2 N•m (90 po-lb)

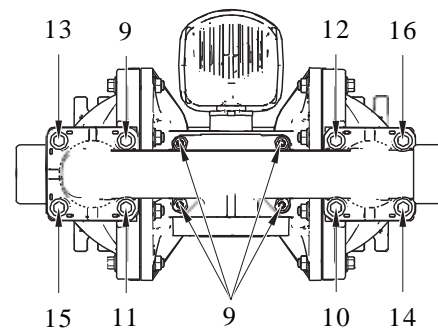
Resserrez les fixations de la vanne d'air (V) dans un ordre entrecroisé au couple de serrage spécifié.

Parties centrales en plastique : 6,2 N•m
(55 po-lb)

Parties centrales métalliques : 9,0 N•m
(80 po-lb)



ti18448a

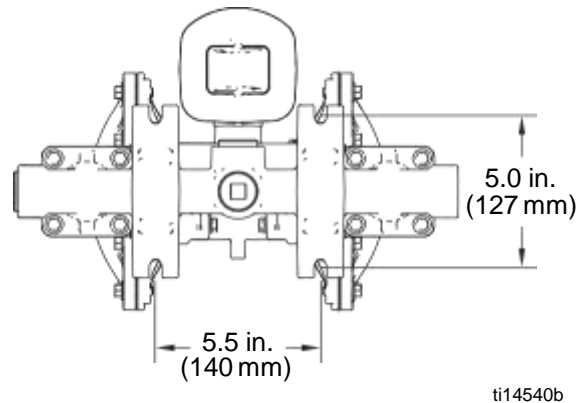
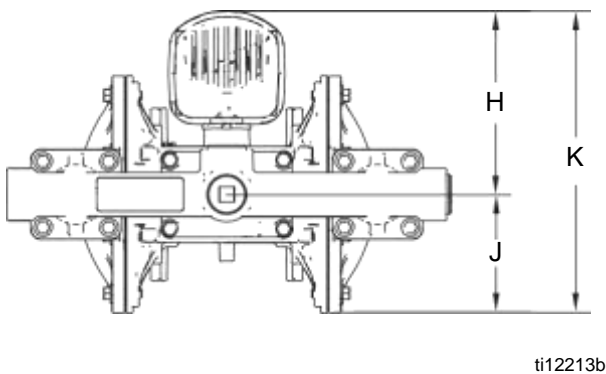
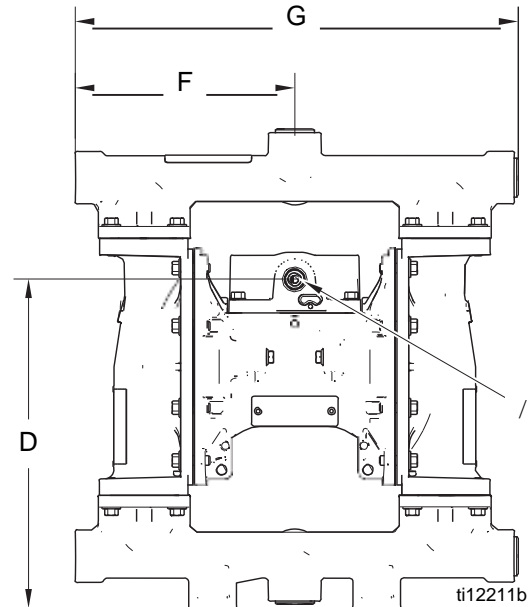
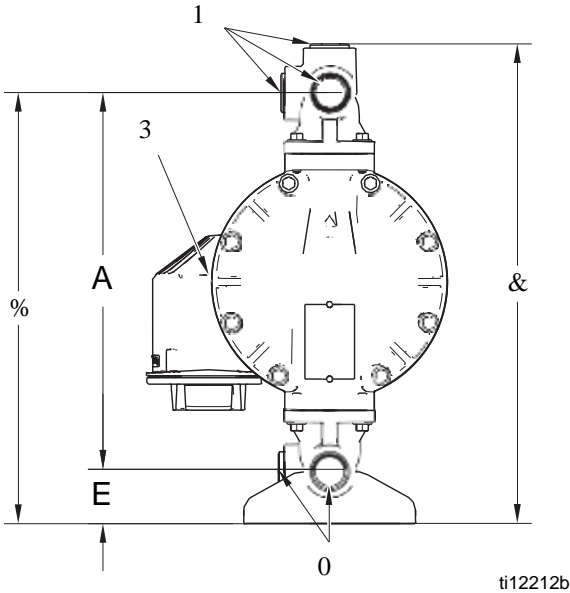


ti18449a

Fig. 7. Séquence de serrage

Dimensions et montage

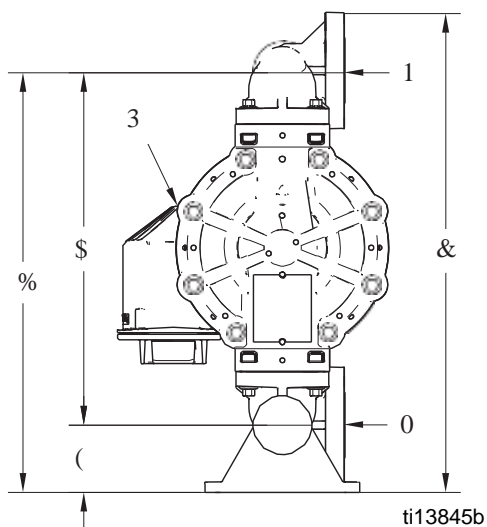
Aluminium (1050A)



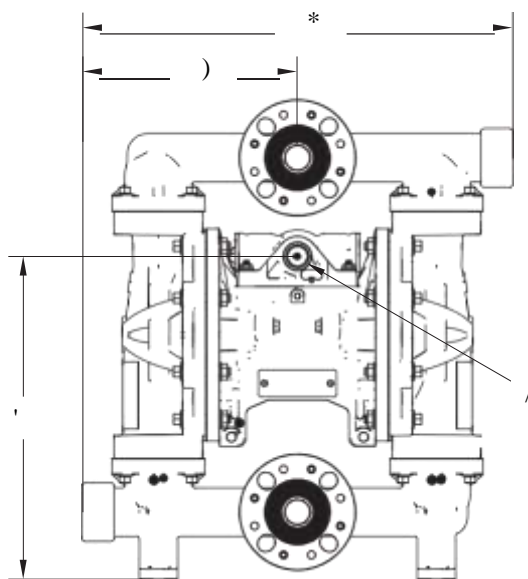
- A** 323 mm (12,7 po)
- B** 366 mm (14,4 po)
- C** 404 mm (15,9 po)
- D** 277 mm (10,9 po)
- E** 46 mm (1,8 po)
- F** 185 mm (7,3 po)
- G** 373 mm (14,7 po)
- H** 158 mm (6,2 po)

- J** 99 mm (3,9 po)
- K** 258 mm (10,2 po)
- L** Entrée d'air de 12 mm (1/2 po) npt(f)
- M** Orifices d'entrée du fluide de 1 po. npt(f) ou 1 po. bspt (4)
- N** Orifices de sortie du fluide de 1 po. npt(f) ou 1 po. bspt (4)
- P** Orifice d'échappement d'air de 3/4 npt(f)

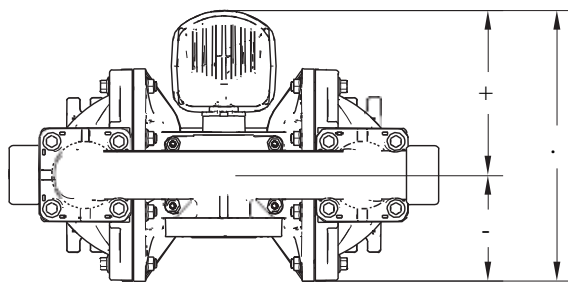
Polypropylène (1050P), Polypropylène conducteur (1050C) et PVDF (1050F)



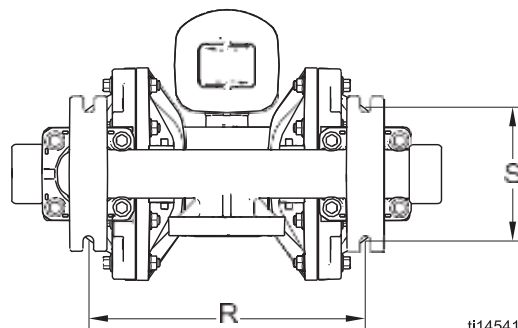
ti13845b



ti13847b



ti13846b



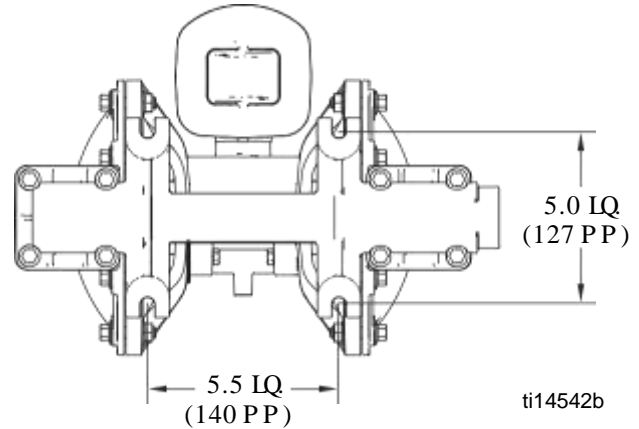
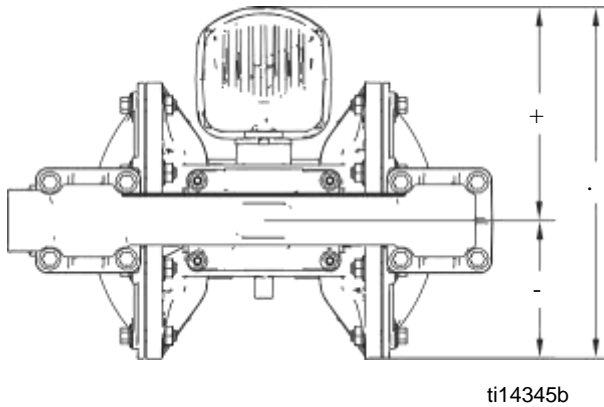
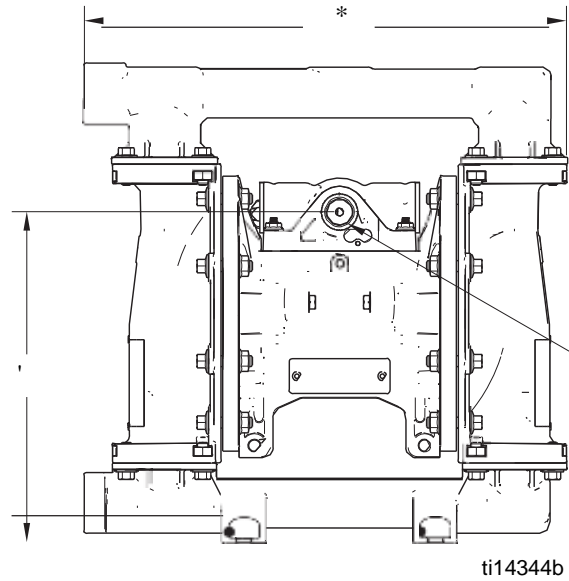
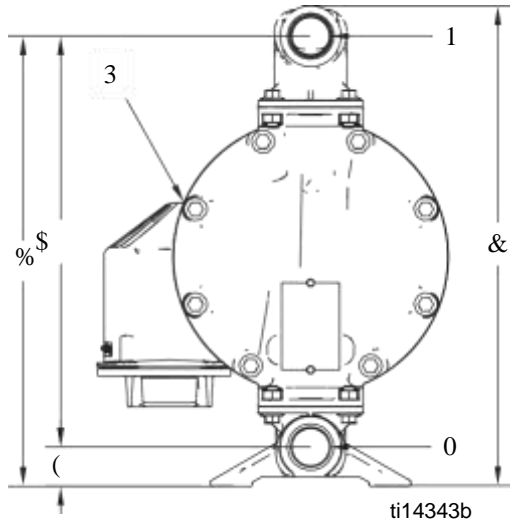
ti14541c

- A 335 mm (13,2 po)
- B 399 mm (15,7 po)
- C 452 mm (17,8 po)
- D 305 mm (12,0 po)
- E 63,5 mm (2,5 po)
- F 203 mm (8,0 po)
- G **Bride centrale** : 406 mm (16,0 po)
Bride d'extrémité : 386 mm (15,2 po)
- H 158 mm (6,2 po)

- J 99 mm (3,9 po)
- K 258 mm (10,2 po)
- L Entrée d'air de 12 mm (1/2 po) npt(f)
- M.2,54 cm (1 po.) Bride ANSI/DIN **N**
- 2,54 cm (1 po.) Bride ANSI/DIN **P**
- Orifice d'échappement d'air de 3/4 npt(f)
- R. **Polypropylène (1050P):** 10,42 pouces (265 mm)
Polypropylène conducteur (1050C): 10,55 pouces (268 mm)
PVDF (1050F): 10,37 pouces (263,4 mm)
- S. 5,0 pouces (127 mm)

REMARQUE : les dimensions mentionnées sont précises pour les deux modèles de section centrale et de bride d'extrémité sauf mention contraire.

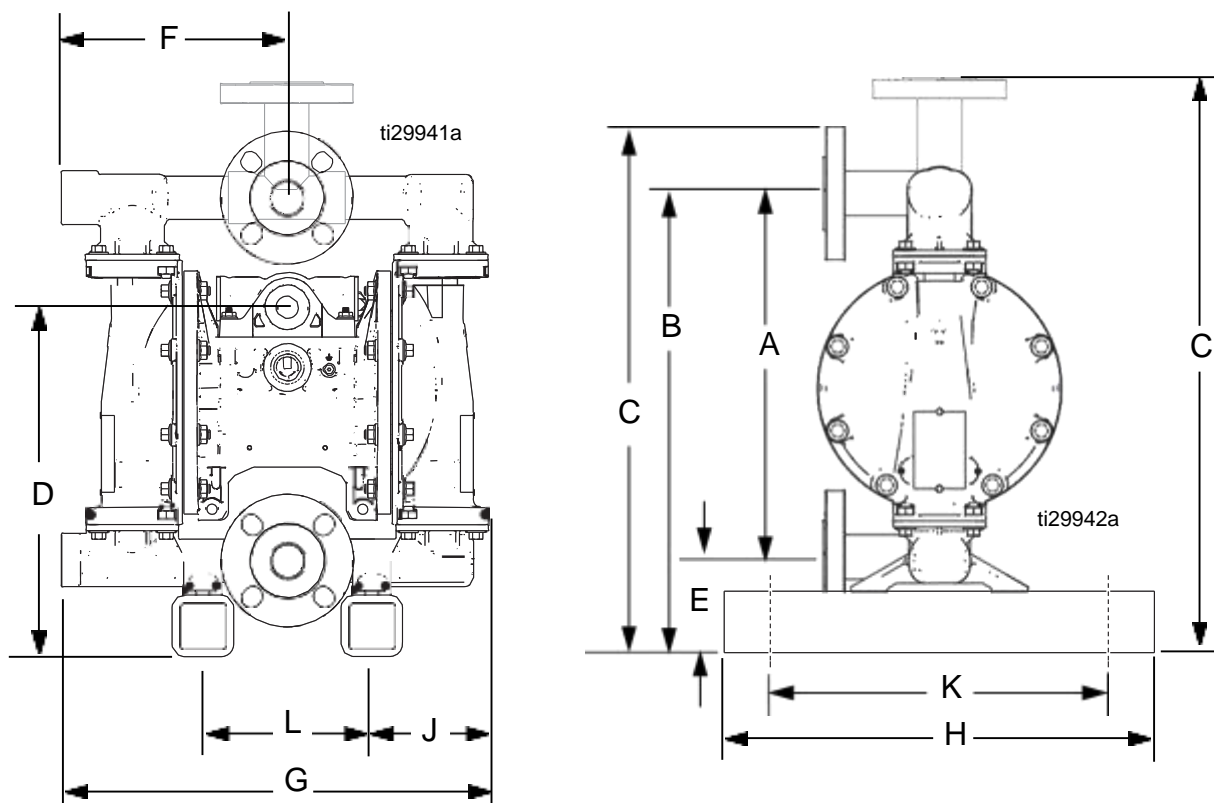
Hastelloy (1050H) et acier inoxydable (1050S)



- A** 300 mm (11,8 po)
- B** 328 mm (12,9 po)
- C** 348 mm (13,7 po)
- D** 241 mm (9,5 po)
- E** 28 mm (1,1 po)
- G** 353 mm (13,9 po)
- H** 158 mm (6,2 po)
- J** 102 mm (4,0 po)
- K** 258 mm (10,2 po)

- L** Entrée d'air de 12 mm (1/2 po) npt(f)
- M** Orifices d'entrée du fluide de 1 po. npt(f) ou 1 po. bspt (4)
- N** Orifices de sortie du fluide de 1 po. npt(f) ou 1 po. bspt (4)
- P** Orifice d'échappement d'air de 3/4 npt(f)

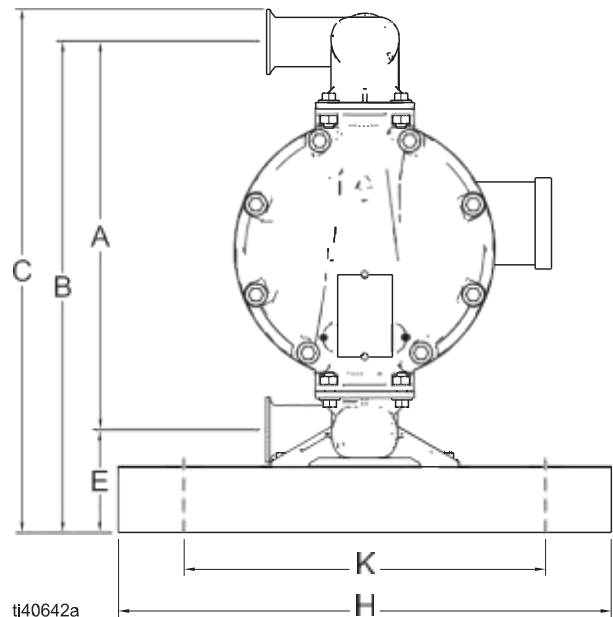
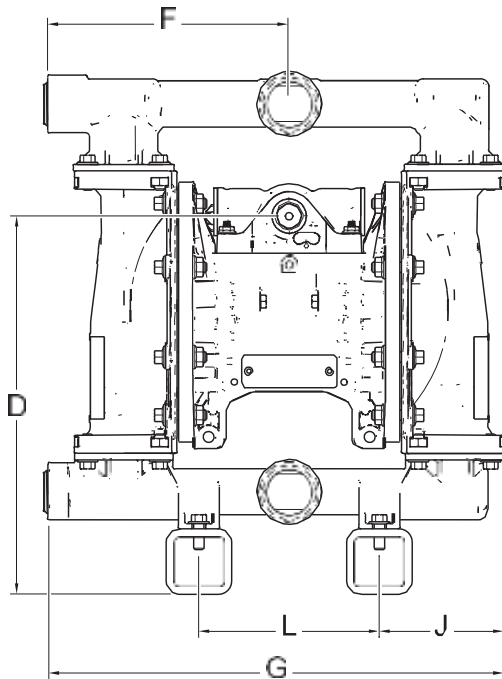
Acier inoxydable (1050S) avec manivelle de bride centrale



- A 300 mm (11,8 po)
- B 378 mm (14,9 po)
- C* 434/475 mm (17,1/18,7 po)
- D 292 mm (11,5 po)
- E 79 mm (3,1 po)
- F 187 mm (7,35 po)
- G 353 mm (13,9 po)
- H 381 mm (15,0 po)
- J 97 mm (3,8 po)
- K 279 mm (11,0 po)
- L 140 mm (5,5 po)

*Les valeurs des listes de dimension C pour les ports de sortie en positions horizontale et verticale.

Acier inoxydable (1050S) avec manivelle de tri-clamp centrale

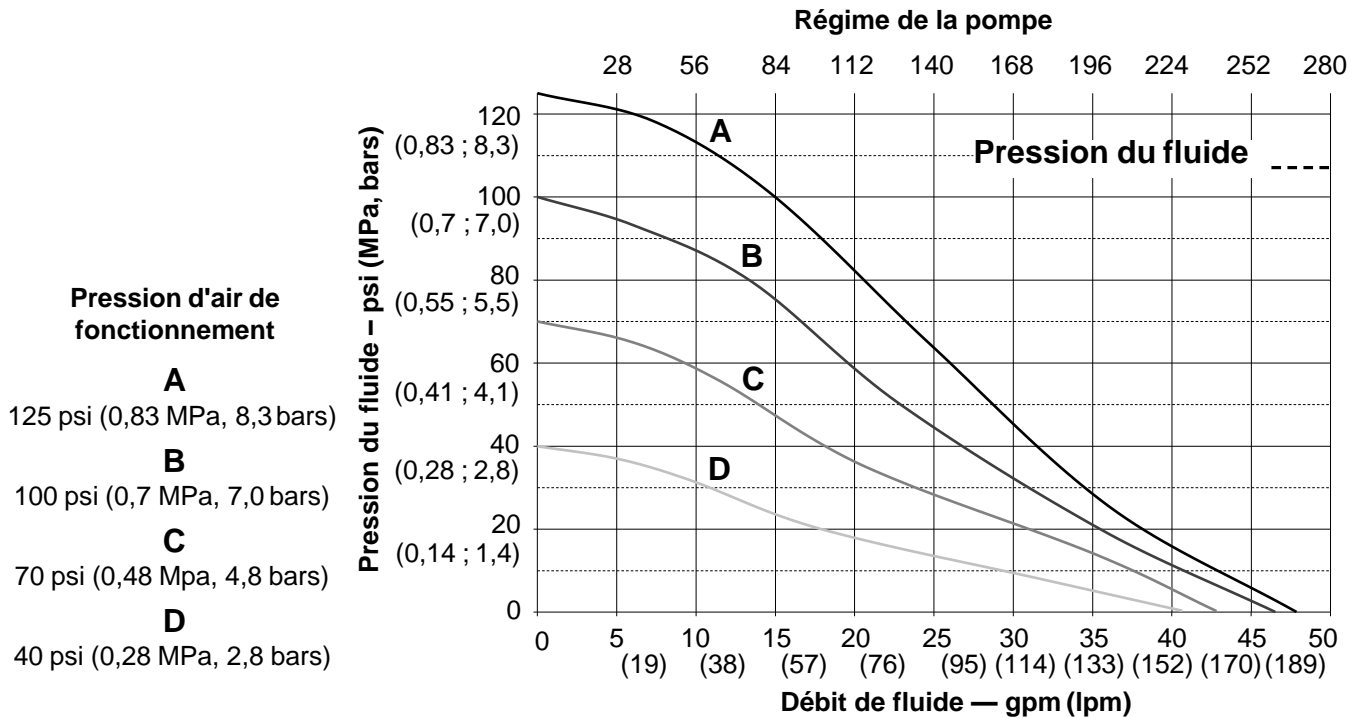


ti40642a

A	300 mm (11,8 po)
B	378 mm (14,9 po)
C	403 mm (15,9 po)
D	292 mm (11,5 po)
E	79 mm (3,1 po)
F	187 mm (7,35 po)
G	353 mm (13,9 po)
H	381 mm (15,0 po)
J	97 mm (3,8 po)
K	279 mm (11,0 po)
L	140 mm (5,5 po)

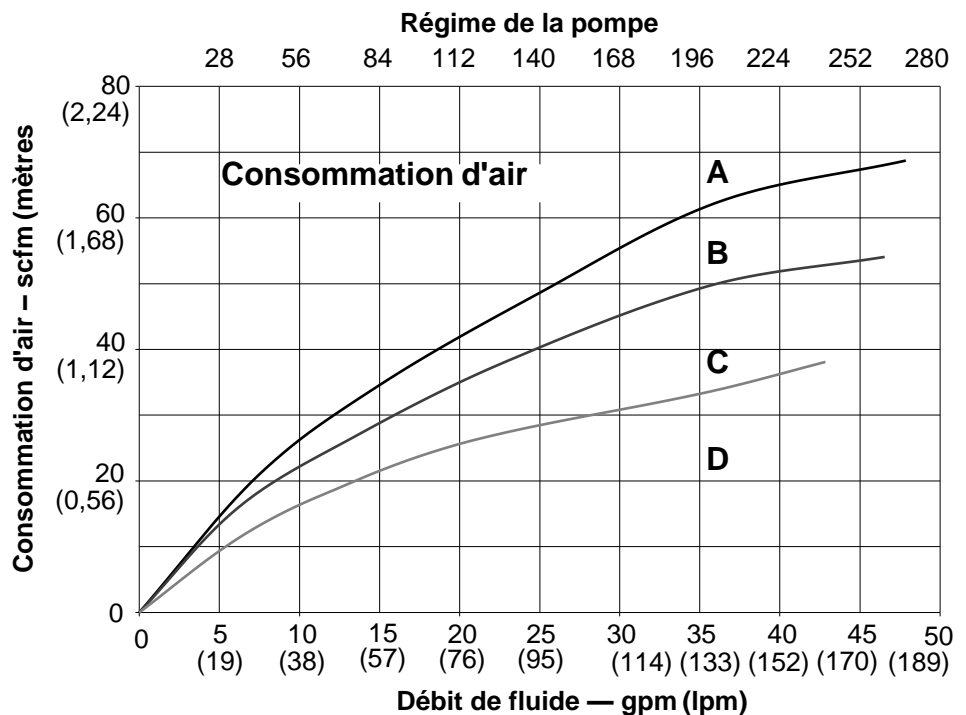
Diagrammes de performances

Conditions d'essai : pompe testée dans l'eau avec une entrée immergée.



Lecture des diagrammes

1. Repérez le débit de fluide en bas du diagramme.
2. Suivre la ligne verticale jusqu'à l'intersection avec la courbe de pression d'air de fonctionnement sélectionnée.
3. Suivez la ligne horizontale vers la gauche pour lire la mesure de la **pression de sortie du fluide** (graphique du haut) u de la **consommation d'air** (graphique du bas).



Données techniques

Pression de service de liquide maximale	8,6 bars (0,86 MPa, 125 psi)
Plage de fonctionnement de la pression d'air	1,4 à 8,6 bars (0,14 à 0,86 MPa, 20 à 125 psi)
Débit de liquide par cycle	0,64 litre (0,17 gal.)
Consommation d'air à 4,8 bars (0,48 MPa, 70 psi), 76 lpm (20 gpm)	25 scfm
Valeurs maximales avec une entrée immergée dans de l'eau, à température ambiante:	
consommation d'air maximale	67 scfm
Distribution du débit libre maximal	50 gpm (189 lpm)
Régime maximal de la pompe	280 cpm
Hauteur d'aspiration maximum (varie de manière importante selon la sélection de bille/siège et l'usure, la vitesse de fonctionnement, les propriétés du produit et d'autres variables)	4,9 m (16 pi.) désamorçée, 8,8 m (29 pi.) amorcée
Volume inondé	1,42 litre (0,375 gal.)
Taille maximale des solides pompables	3,2 mm (1/8 po.)
Taux de cycles recommandé pour un usage continu	93 - 140 cpm
Taux de cycles recommandé pour les systèmes de circulation	20 c/min
Pression sonore*	
à 70 psi (0,48 MPa, 4,8 bars) et 50 cpm	78 dBA
à 100 psi (0,7 Mpa, 7,0 bars) et débit complet	90 dBA
Pression sonore**	
à 70 psi (0,48 MPa, 4,8 bars) et 50 cpm	84 dBA
à 100 psi (0,7 Mpa, 7,0 bars) et débit complet	96 dBA
Plage de température du fluide	voir page 26
Dimension de l'entrée d'air	2 mm (1/2 po) npt(f)
Dimension d'entrée de liquide	
Aluminium (1050A), Hastelloy (1050H) ou Acier inoxydable (1050S)	Bride ANSI/DIN à face surélevée de 2,54 cm (1 po- ptn(f)) ou 2,54 cm
Polystyrène conducteur (1050C), Polypropylène (1050P), PVDF (1050F) ou acier inoxydable (1050S) avec brides	(1 po- bspt)
Taille de sortie de fluide	
Aluminium (1050A), Hastelloy (1050H) ou Acier inoxydable (1050S)	Bride ANSI/DIN à face surélevée de 2,54 cm (1 po- ptn(f)) ou 2,54 cm
Polystyrène conducteur (1050C), Polypropylène (1050P), PVDF (1050F) ou acier inoxydable (1050S) avec brides	(1 po- bspt)
Poids	
Aluminium (1050A)	10,5 kg (23 lb)
Polypropylène conducteur (1050C) et polypropylène (1050P)	8,2 kg (18 lb)
Hastelloy	18,6 kg (41 lb)
PVDF (1050F)	11,8 kg (26 lb)
Acier inoxydable (1050S)	
avec l'axe central du conducteur en polypropylène	16,5 kg (36,3 lb)
avec l'axe central en polypropylène	16,9 kg (37,3 lb)
avec l'axe central en aluminium	18,8 kg (41,4 lb)
avec l'axe central en aluminium et les brides d'orifice central en acier inoxydable	27,2 kg (60,0 lb)
Les pièces en contact avec le produit comprennent les matériaux sélectionnés pour les options de sièges, de billes et de membrane,	
plus le matériau de construction de la pompe	
1050A	Aluminium
1050H	Hastelloy
1050C et 1050P	Polypropylène
1050F	PVDF
1050S	Acier inoxydable

Données techniques

Pièces externes sans contact avec le produit

Aluminium (1050A)	aluminium, acier au carbone, hastelloy, acier inoxydable, polypropylène ou aluminium (si utilisé dans la section centrale) acier inoxydable, polypropylène
Hastelloy (1050H)	acier inoxydable, polypropylène ou aluminium (si utilisé dans la section centrale)
Plastique (1050P, 1050C, et 1050F)	acier inoxydable, polypropylène
Acier inoxydable (1050S)	acier inoxydable, polypropylène ou aluminium (si utilisé dans la section centrale)

Données de référence

Durée maximale de stockage (varie selon les conditions)	2 ans
Durée de vie maximale (varie avec les conditions de fonctionnement et d'entretien)	10 ans
Facteur d'efficacité (varie selon la configuration de la pompe, les paramètres de fonctionnement, et le matériau)	1,61 litre d'air consommé/1 litre d'air aspiré à 4,8 bars (1,61 gal. d'air consommé /1 gal. de fluide aspiré à 70 psi)

* Puissance sonore mesurée selon la norme ISO-9614-2.

** Pression sonore testée à 1 m (3,28 pi.) de l'équipement.

Toutes les marques commerciales mentionnées dans ce manuel sont la propriété de leurs détenteurs respectifs.

Plage des températures du fluide

AVIS


Les limites de température sont fonction uniquement de l'effort mécanique. Certains produits chimiques vont davantage réduire la plage de température du fluide. Restez dans la plage de température de la composante humide la plus restreinte. Le fonctionnement à une température trop élevée ou trop basse pour les composantes de votre pompe peut provoquer des dégâts matériels.

Matériau des membrane/bille/siège	Plage des températures du fluide					
	Pompes en aluminium, Hastelloy ou acier inoxydable		Pompes en polypropylène ou en polypropylène conducteur		Pompes en PVDF	
	Fahrenheit	Celsius	Fahrenheit	Celsius	Fahrenheit	Celsius
Acétal (AC)	-20° à 180°F	-29° à 82°C	32° à 150°F	0° à 66°C	10° à 180°F	-12° à 82°C
Buna-N (BN)	10° à 180°F	-12° à 82°C	32° à 150°F	0° à 66°C	10° à 180°F	-12° à 82°C
FKM Fluoroélastomère (FK)*	-40° à 275°F	-40° à 135°C	32° à 150°F	0° à 66°C	10° à 225°F	-12° à 107°C
Géolast® (GE)	-40° à 180°F	-40° à 82°C	32° à 150°F	0° à 66°C	10° à 150°F	-12° à 66°C
Membrane surmoulée en polychloroprène (CO) ou billes anti-retour en polychloroprène (CR ou CW)	14° à 176°F	-10° à 80°C	32° à 150°F	0° à 66°C	10° à 180°F	-12° à 82°C
Polypropylène (PP)	32° à 175°F	0° à 79°C	32° à 150°F	0° à 66°C	32° à 150°F	0° à 66°C
Membrane surmoulée en PTFE (PO)	-40° à 180°F	-40° à 82°C	40° à 150°F	4° à 66°C	40° à 180°F	4,0° à 82°C
Clapets à billes en PTFE ou membrane PTFE/EPDM à deux pièces (PT)	-40° à 220°F	-40° à 104°C	40° à 150°F	4° à 66°C	40° à 220°F	4° à 104°C
PVDF (PV)	10° à 225°F	-12° à 107°C	32° à 150°F	0° à 66°C	10° à 225°F	-12° à 107°C
Santoprene® (SP)	-40° à 180°F	-40° à 82°C	32° à 150°F	0° à 66°C	10° à 180°F	-12° à 82°C
TPE (TP)	-20° à 150°F	-29° à 66°C	32° à 150°F	0° à 66°C	10° à 150°F	-12° à 66°C

* La température maximale indiquée est fondée sur la norme ATEX pour la classe de température T4. Si vous fonctionnez dans un environnement non-explosif, la température du fluide maximum du fluoroélastomère FKM dans les pompes en aluminium ou en acier inoxydable est de 160°C (320°F).

California Proposition 65

RÉSIDENTS DE CALIFORNIE

 **AVERTISSEMENT:** Cancer et effet nocif sur la reproduction – www.P65warnings.ca.gov.

Garantie Graco pour pompe standard Husky

Graco garantit que tout le matériel mentionné dans le présent document, fabriqué par Graco et portant son nom, est exempt de défaut de matériel et de fabrication à la date de la vente à l'acheteur et utilisateur initial. With the exception of any special, extended, or limited warranty published by Graco, Graco will, for a period of 12 months from the date of sale, repair or replace any part of the equipment determined by Graco to be defective. Cette garantie s'applique uniquement si l'équipement est installé, utilisé et entretenu conformément aux recommandations écrites de Graco.

Cette garantie ne couvre pas, et Graco n'en sera pas tenu pour responsable, une usure et une détérioration générales ou tout autre dysfonctionnement, dommage ou usure à la suite d'une mauvaise installation, d'une mauvaise application ou utilisation, d'une abrasion, d'une corrosion, d'un entretien inapproprié ou incorrect, d'une négligence, d'un accident, d'une modification ou d'une substitution par des pièces ou composants qui ne portent pas la marque Graco. Graco ne sera également pas tenu pour responsable en cas de mauvais fonctionnement, dommage ou usure dus à l'incompatibilité de l'équipement Graco avec des structures, accessoires, équipements ou matériaux non fournis par Graco ou dus à une mauvaise conception, fabrication, installation, utilisation ou un mauvais entretien desdits structures, accessoires, équipements ou matériaux non fournis par Graco.

Cette garantie sera appliquée à condition que l'équipement objet de la réclamation soit retourné en port payé à un distributeur agréé de Graco pour une vérification du défaut signalé. Si le défaut est reconnu, Graco réparera ou remplacera gratuitement toutes les pièces défectueuses. L'équipement sera renvoyé à l'acheteur original en port payé. Si l'inspection de l'équipement ne révèle aucun défaut de matériau ou de fabrication, les réparations seront effectuées à un coût raisonnable pouvant inclure le coût des pièces, de la main-d'œuvre et du transport.

CETTE GARANTIE EST UNE GARANTIE EXCLUSIVE ET REMPLACE TOUTE AUTRE GARANTIE, EXPRESSE OU IMPLICITE, COMPRENANT, MAIS SANS S'Y LIMITER, UNE GARANTIE MARCHANDE OU UNE GARANTIE DE FINALITÉ PARTICULIÈRE.

La seule obligation de Graco et la seule voie de recours de l'acheteur pour toute violation de la garantie seront telles que définies ci-dessus. L'acheteur convient qu'aucun autre recours (pour, la liste n'ayant aucun caractère exhaustif, dommages indirects ou consécutifs de manque à gagner, perte de marché, dommages corporels ou matériels ou tout autre dommage indirect ou consécutif) ne sera possible. Toute action faisant appel à la garantie doit être intentée dans les deux (2) ans à compter de la date de vente.

GRACO NE GARANTIT PAS ET REFUSE TOUTE GARANTIE IMPLICITE DE QUALITÉ MARCHANDE ET DE FINALITÉ PARTICULIÈRE POUR LES ACCESSOIRES, ÉQUIPEMENTS, MATÉRIAUX OU COMPOSANTS VENDUS MAIS NON FABRIQUÉS PAR GRACO. Ces articles vendus, mais non fabriqués par Graco (tels que les moteurs électriques, commutateurs, flexibles, etc.) sont couverts par la garantie, s'il en existe une, de leur fabricant. Graco fournira à l'acheteur une assistance raisonnable pour toute réclamation faisant appel à ces garanties.

En aucun cas, Graco ne sera tenu responsable de dommages indirects, accessoires, particuliers ou consécutifs résultant de la fourniture par Graco de l'équipement ci-dessous ou de la garniture, de la performance, ou l'utilisation de produits ou d'autres biens vendus par les présentes, que ce soit en raison d'une violation de contrat, d'une violation de la garantie, d'une négligence de Graco, ou autrement.

À L'ATTENTION DES CLIENTS CANADIENS DE GRACO

The Parties acknowledge that they have required that the present document, as well as all documents, notices and legal proceedings entered into, given or instituted pursuant hereto or relating directly or indirectly hereto, be drawn up in English. Les parties reconnaissent avoir convenu que la rédaction du présente document sera en Anglais, ainsi que tous documents, avis et procédures judiciaires exécutés, donnés ou intentés, à la suite de ou en rapport, directement ou indirectement, avec les procédures concernées.

Informations Graco

Pour en savoir plus sur les derniers produits de Graco, visitez le site www.graco.com.

Pour obtenir des informations sur les brevets, consultez la page www.graco.com/patents.

POUR COMMANDER, contactez votre distributeur Graco ou appelez pour trouver votre distributeur le plus proche.

Téléphone : 612-623-6921 ou n° vert : 1-800-328-0211 télécopie : 612-378-3505

Tous les textes et illustrations contenus dans ce document reflètent les dernières informations disponibles concernant le produit au moment de la publication.

Graco se réserve le droit de procéder à des modifications à tout moment et sans préavis.

7LDGFWRQGHVQWUFWRQV RLLQDQHV7KLVFDQXDOHQMLQV French. 0 0 312877

Siège social de Graco : Minneapolis

Bureaux à l'étranger : Belgique, Chine, Japon, Corée

GRACO INC. AND SUBSIDIARIES • P.O. BOX 1441 • MINNEAPOLIS MN 55440-1441 • USA

Copyright 2009, Graco Inc. Tous les sites de fabrication de Graco sont certifiés ISO 9001.

www.graco.com

Révision ZAE, décembre 2021