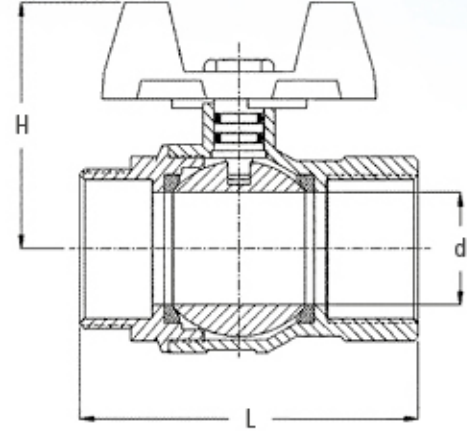


SINCE
1978

VANA VE ARMATÖR

PN25 Dış Dişli Kelebek Saplı Küresel Vana (Dişli)

PN25 Ball Valve With Butterfly Lever MF (Threaded)



Genel Özellikler / General Specifications

Çalışma Sıcaklık Aralığı / Working Temperature : -10....+120 °C

Standartlar / Standards

Tasarım / Design : TSCEN 13547 (PN25)

Diş Standardı / Thread Standard : EN ISO 228-1

Testler / Tests : TS EN 12266-1

Uygulamalar / Applications

Sıcak ve soğuk su sistemleri, basınçlı hava, asit ve alkali özelliği bulunmayan sıvı akışkanlar / Hot and cold water systems, compressed air, saturated steam, non-acidic and non-flammable liquid fluids

Malzeme Özellikleri / Material Specifications

Parça Adı / Part Name	Malzeme / Material
Gövde / Body	CuZn40Pb2 - CW617N Piring+Ni Kaplı / Brass+Ni Coated
Kapak / Bonnet	CuZn40Pb2 - CW617N Piring+Ni Kaplı / Brass+Ni Coated
Küre / Ball	CuZn40Pb2 - CW617N Piring+Ni Kaplı / Brass+Ni Coated
Mil / Stem	CuZn39Pb3- CW614N Piring / Brass
Kol / Lever	Alüminyum / Aluminum
Teflon / Seals	PTFE - Teflon
O-Ring	EPDM - NBR

Ölçüler / Dimensions	PN25			
		Dn15	Dn20	Dn25
Basınç / Pressure				
Nominal Çap (Dn) / Nominal Diameter (Dn)	D	1/2"	3/4"	1"
Vana Boyutları / Valve Dimensions	L	51	61	73
	H	36	40	46
Ağırlık (kg) / Weight		0,141	0,215	0,390

Ürünlerimizde yaptığımız sürekli iyileştirme çalışmalarından dolayı, önceden haber vermeden ürün dizayn ve yapısında değişiklik yapma hakkını saklı tutuyoruz. Bazı ürünler farklı ülke standartlarına göre resim edilmiş ya da ölçülandırılmış olabileceğinden lütfen bilgi alınınız. / Due to constant improvement works in our products, we reserve the right to make modifications to design and structure of products without prior notification. Please be informed that some products may have been pictured or dimensioned according to different country standards.