



Datenblatt | data sheet

FORMHAND-Modul | FH-R15 SL
Artikel-Nummer: 001.02.016.00

 **FORMHAND**

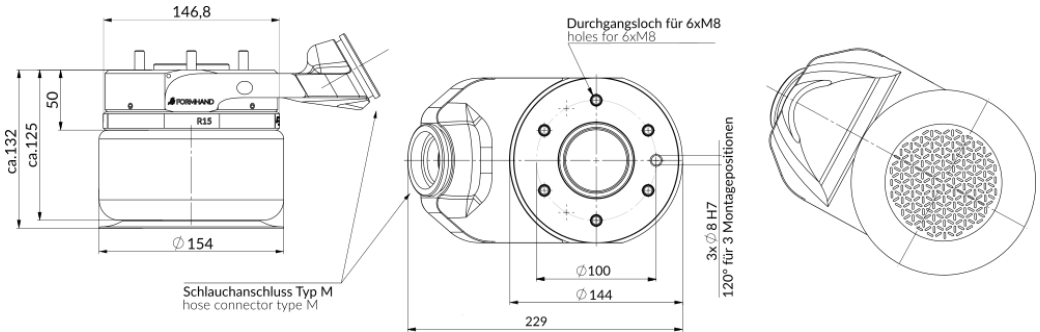


Abbildung: Ansichten des FORMHAND-Moduls FH-R15 SL in der Standardkonfiguration
 Illustration: Views of FORMHAND-Module FH-R15 SL in standard configuration

Funktionsdaten des gesamten Moduls in der Standardkonfiguration

functional data of the entire module in standard configuration

Höhe / height	ca. 132 mm
max. Breite / max. width	229 mm
Lochbild zur Befestigung / dimension for connection	EN ISO 9409-1:2004 100-6-M8
Typische Greifkraft (für dynamische Anwendungen bei 4facher Sicherheit)	80 N bei/at -350 mbar
typical gripping force (for dynamic applications with a safety factor of 4)	
Gewicht / weight	2,4 kg
Schlauchanschluss / hose connector	FORMHAND Typ M FORMHAND Type M
Empfohlener Vakuumerzeuger für den Betrieb	Saugmodul M (Seitenkanalverdichter)
recommended vacuum generator	side channel blower
CE und Einbauerklärung / CE and declaration of incorporation	vorhanden / available
Zul. Umgebungstemperatur / ambient temperature	0 bis/to 50°C

Greifkissen im Detail

gripping cushion in detail

Höhe / height	ca. 82 mm		
Durchmesser / diameter	154 mm		
Granulatfüllung / granular filling	Kunststoff, EPS / plastic, EPS		
Kissenmaterial / material gripping cushion	PU	Silikon	NBR
max. Kontakttemperatur / max. contact temperature	60°C	120°C	70°C
LABS-Konformität / WIPS-conformity (VDMA 24364)	auf Anfrage on request	Nein no	auf Anfrage on request