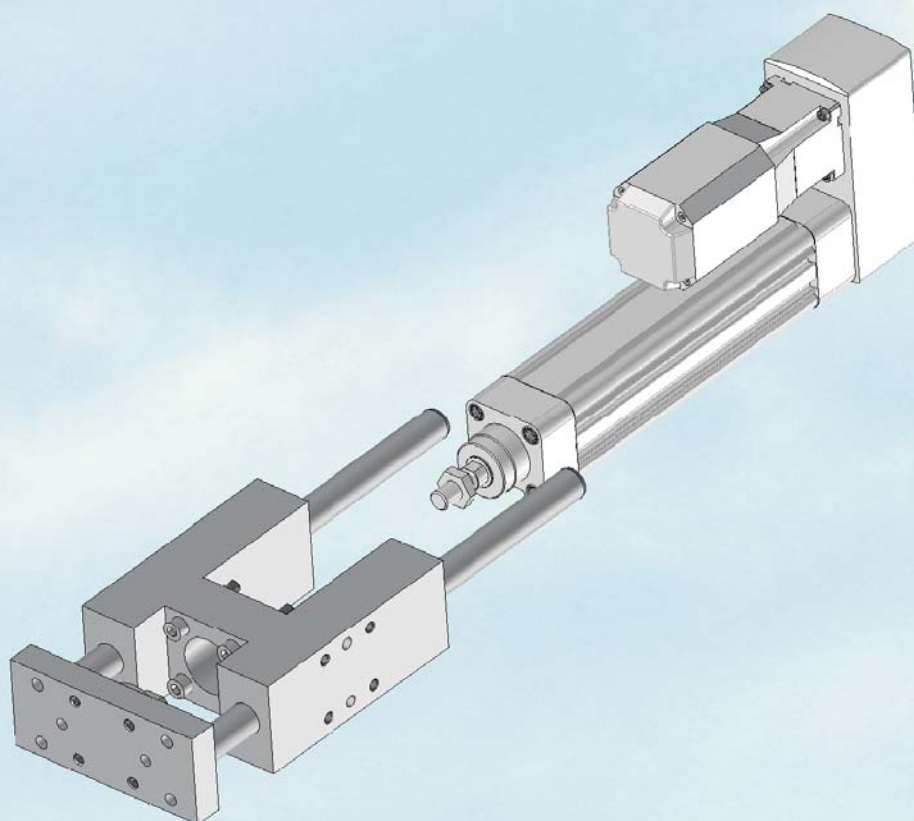




**AVM**  
**Automation**

***Unités de guidage en H sans jeu axial***  
***H linear guide units without axial play***  
**Type 32 - 32R**

***pour vérins électriques suivant ISO 15552***  
***/ for electric cylinders according to ISO 15552***



Catalogue N32-6\_15

**ZA F - 68190 RAEDERSHEIM**

Tél: +33 (0)3.89.83.69.40  
Fax: +33 (0)3.89.83.69.41  
avm@avm-automation.fr  
www.avm-automation.fr

« SERIE CLASSIQUE / CLASSIC SERIES »

Pour vérins électriques Taille 32 à 100 suivant ISO 15552 / for electric cylinders Size 32 to 100 according to ISO 15552

Applications de positionnement, guidage sans jeu axial / For positioning, guide without axial play

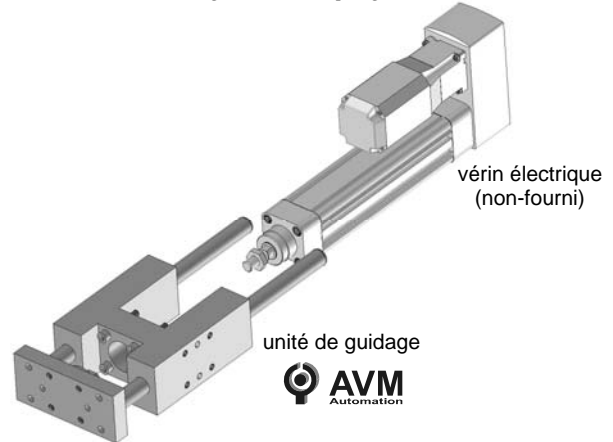
**Descriptif :**

- L'unité assure un guidage précis sur **4 douilles à billes**
  - Protection du guidage par 4 joints racleurs.
  - Accouplement de tige auto-alignant **sans jeu axial ou jeu axial réduit** (suivant le montage réalisé) entre la tige du vérin et la plaque avant
  - Livré avec une pochette de 4 vis pour la fixation du vérin
  - Sans entretien.
  - Température d'utilisation de 5 à 80°C
  - Vitesse maximale du guidage : 2 m/s
  - Matériaux :
    - . Corps et plaque avant : aluminium anodisé
    - . Accouplement et visserie : acier zingué
    - . Colonnes : acier trempé rectifié
- Version anti-corrosion : accouplement, colonnes, visserie en Inox*

**Description :**

- The unit ensures a precise guide on **4 ball bearings**
  - Guide protected by 4 wipers seals.
  - Self-centring rod coupling **without axial play or reduced axial play** (according mounting) between cylinder's rod and front plate
  - Delivered with 4 screws for fixing the cylinder
  - Without maintenance
  - Working temperature from 5 to 80°C
  - Maxi. speed of the guide: 2 m/s
  - Materials:
    - . Housing and front plate : anodized aluminium
    - . Coupling and screws : zinc steel
    - . Rods: hardened steel
- Anti-corroding version : coupling, rods, screws in stainless steel*

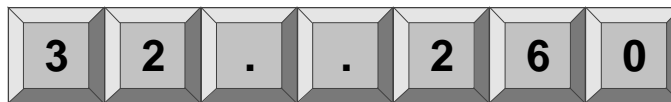
Autre version disponible :  
 Guidage sur bagues lisses pour les applications sans précision, à faible vitesse ou charges radiales importantes  
 ☞ utiliser les unités de guidage pour vérins pneumatiques (guidages en **H** type 32, 32R, 32S ou **U** type 34, 34C)  
 ☞ accouplement de tige flottant avec jeu axial <0,2 mm



Taille du vérin / Cylinder's size	32	40	50	63	80	100
Modèle / Model	<b>324</b>	<b>325</b>	<b>326</b>	<b>327</b>	<b>328</b>	<b>329</b>
Ø des colonnes de guidage / guide rods Ø (mm)	Ø 12	Ø 16	Ø 20	Ø 20	Ø 25	Ø 25
Masse course 0 / Weight stroke 0 (kg)	1,300	2,300	3,700	4,600	8,400	10,700
Masse par 100 mm / Weight for 100 mm (kg)	0,170	0,310	0,480	0,480	0,760	0,760
Force de poussée maxi / Maxi push force (N)	400	600	1000	1000	1600	1600

**Diagrammes de charges / Load diagrams :** page N5-028

**Référence / Order No. :**



- Taille / Size :
- 32 : **4**
  - 40 : **5**
  - 50 : **6**
  - 63 : **7**
  - 80 : **8**
  - 100 : **9**

- Course \* / Stroke :
- 50 mm : **1**
  - 100 mm : **2**
  - 160 mm : **3**
  - 200 mm : **4**
  - 250 mm : **5**
  - 320 mm : **6**
  - 400 mm : **7**
  - 500 mm : **8**
  - 600 mm : **9**

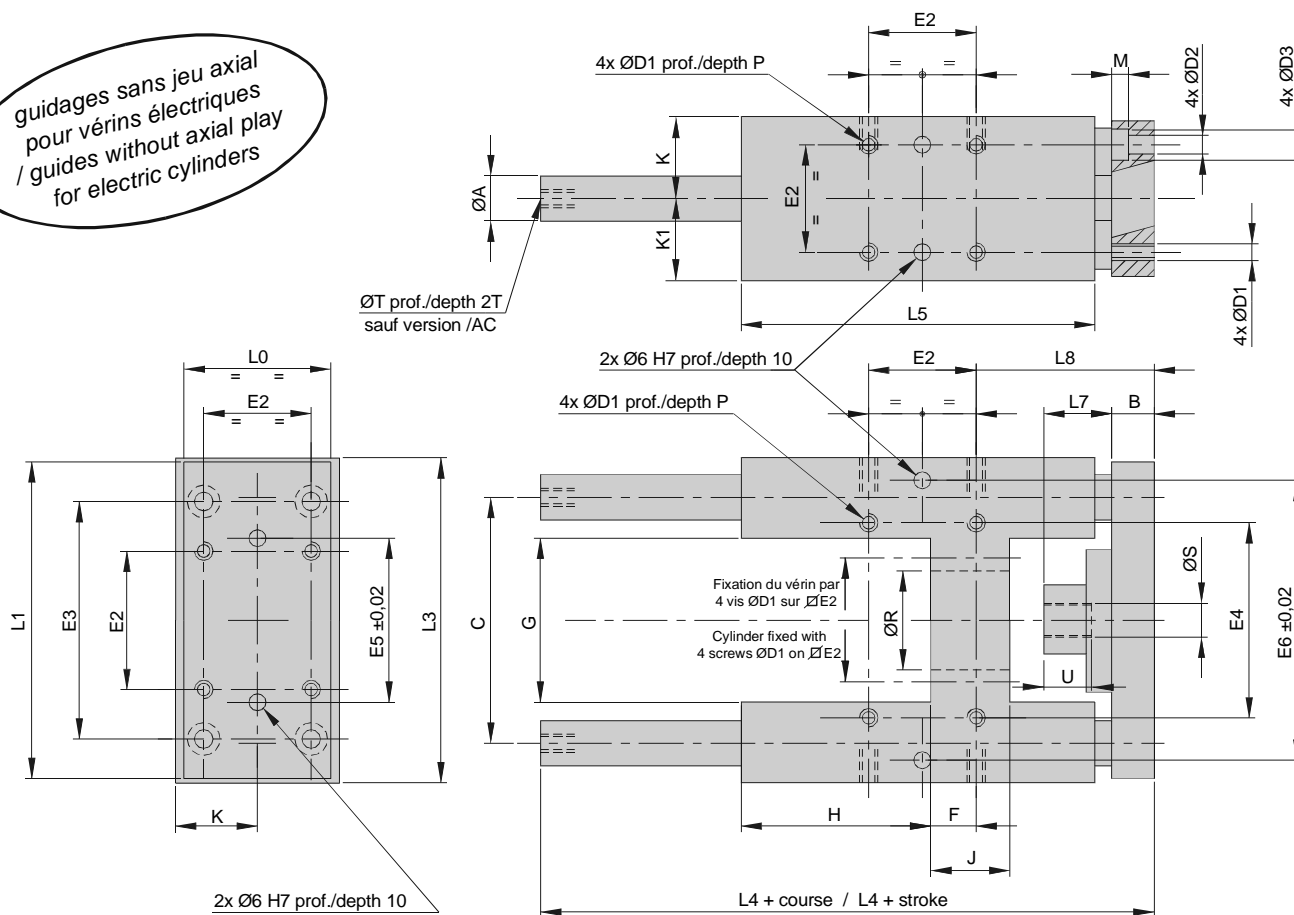
\* la course est celle réalisable par les colonnes de guidage, tout vérin de course inférieure peut-être monté

Course spéciale / Special stroke : .

Option :

- Course spéciale / Special stroke / **C...**
  - Version anti-corrosion / Anti-corroding / **AC**
- (indiquer après la référence / state after the Order No.)

guidages sans jeu axial  
pour vérins électriques  
/ guides without axial play  
for electric cylinders



Modèle / Model	324	325	326	327	328	329
Vérin / Cylinder	32	40	50	63	80	100
A	12	16	20	20	25	25
B	11	15	19	19	22	22
C	74	87	104	119	148	173
D1	M6	M6	M8	M8	M10	M10
D2	6,6	6,6	9	9	11	11
D3	11	11	15	15	18	18
E2	32,5	38	46,5	56,5	72	89
E3	78	84	100	105	130	150
E4	61	69	85	100	130	150
E5	50	54	72	82	106	131
E6	81	99	119	132	166	190
F	4	18	24	20	25	30
G	50,2	58	70	86	106	130
H	73	65	70	90	111	115
J	27	30	40	40	45	45
K	25	29	35	42,5	52,5	65
K1	24	29	34	42,5	52,5	64
L0	45	55	68	80	100	120
L1	92	112	134	148	180	206
L3	97	115	137	152	189	213
L4	147	167	195	195	251	251
L5	120	125	140	160	195	205
L7	22	28	28	28	34,5	34,5
L8	63	66	74	78	95	95
M	6,5	6,5	9	9	11	11
P	12	12	16	16	20	20
R	30	35	40	45	45	55
S	M10 x 1,25	M12 x 1,25	M16 x 1,5	M16 x 1,5	M20 x 1,5	M20 x 1,5
T	M6	M6	M8	M8	M10	M10
U	14	13	18	18	22,5	22,5

« SERIE RENFORCEE / STRENGTHENED SERIES »

Pour vérins électriques Taille 32 à 63 suivant ISO 15552 / for electric cylinders Size 32 to 63 according to ISO 15552

Applications de positionnement, guidage sans jeu axial / For positioning, guide without axial play

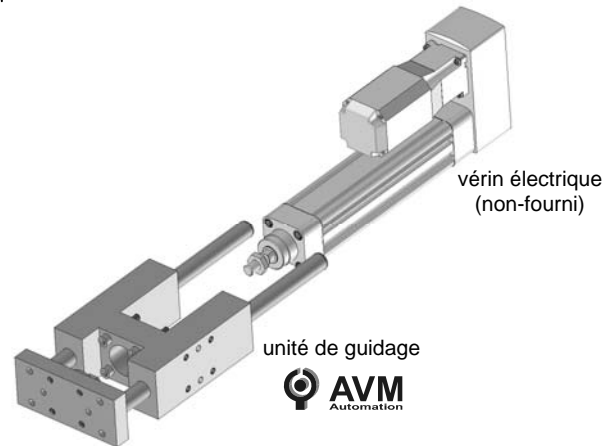
**Descriptif :**

- Cette version possède des colonnes de guidage plus grosses que la « Série Classique », guidées sur **4 douilles à billes**
  - Protection du guidage par 4 joints racleurs.
  - Accouplement de tige auto-alignant **sans jeu axial ou jeu axial réduit** (suivant le montage réalisé) entre la tige du vérin et la plaque avant
  - Livré avec une pochette de 4 vis pour la fixation du vérin
  - Sans entretien.
  - Température d'utilisation de 5 à 80°C
  - Vitesse maximale du guidage : 2 m/s
  - Matériaux :
    - . Corps et plaque avant : aluminium anodisé
    - . Accouplement et visserie : acier zingué
    - . Colonnes : acier trempé rectifié
- Version anti-corrosion : accouplement, colonnes, visserie en Inox*

**Description :**

- This version possesses biggest guide rods than « Classic Series », guided on **4 ball bearings**
  - Guide protected by 4 wipers seals.
  - Self-centring rod coupling **without axial play or reduced axial play** (according mounting) between cylinder's rod and front plate
  - Delivered with 4 screws for fixing the cylinder
  - Without maintenance
  - Working temperature from 5 to 80°C
  - Maxi. speed of the guide: 2 m/s
  - Materials:
    - . Housing and front plate : anodized aluminium
    - . Coupling and screws : zinc steel
    - . Rods: hardened steel
- Anti-corroding version : coupling, rods, screws in stainless steel*

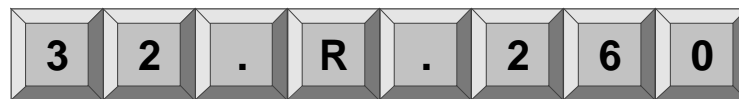
Autre version disponible :  
 Guidage sur bagues lisses pour les applications avec charges radiales importantes, mais sans précision de positionnement et à faible vitesse.  
 ☞ utiliser les unités de guidage pour vérins pneumatiques (guidages en H type 32R, 32S)  
 ☞ accouplement de tige flottant avec jeu axial <0,2 mm



Taille du vérin / Cylinder's size	32	40	50	63
Modèle / Model	<b>324R</b>	<b>325R</b>	<b>326R</b>	<b>327R</b>
Ø des colonnes de guidage / guide rods Ø (mm)	Ø 16	Ø 20	Ø 25	Ø 25
Masse course 0 / Weight stroke 0 (kg)	1,800	3,600	7,100	7,100
Masse par 100 mm / Weight for 100 mm (kg)	0,310	0,490	0,770	0,770
Force de poussée maxi / Maxi push force (N)	400	600	1000	1000

**Diagrammes de charges / Load diagrams :** page N5-028

**Référence / Order No. :**



Taille / Size :  
 32 : 4  
 40 : 5  
 50 : 6  
 63 : 7

Course \* / Stroke :  
 50 mm : 1  
 100 mm : 2  
 160 mm : 3  
 200 mm : 4  
 250 mm : 5  
 320 mm : 6  
 400 mm : 7  
 500 mm : 8  
 600 mm : 9

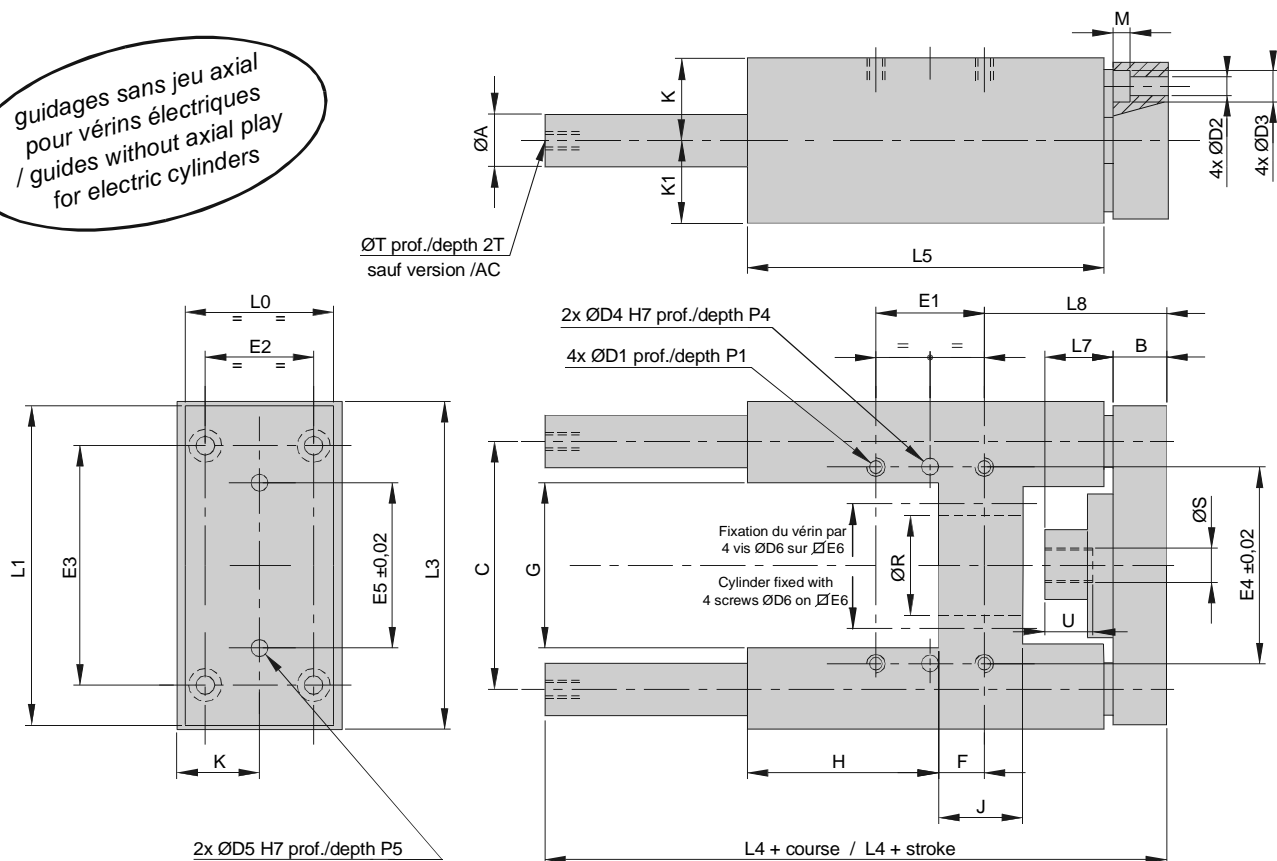
\* la course est celle réalisable par les colonnes de guidage, tout vérin de course inférieure peut-être monté

Course spéciale / Special stroke : .

Option :

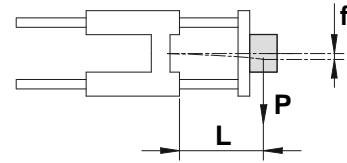
- Course spéciale / Special stroke / C...
  - Version anti-corrosion / Anti-corroding / AC
- (indiquer après la référence / state after the Order No.)

guidages sans jeu axial  
pour vérins électriques  
/ guides without axial play  
for electric cylinders

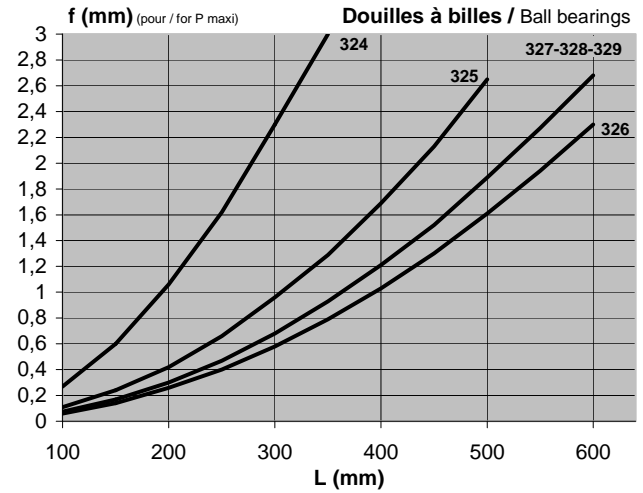
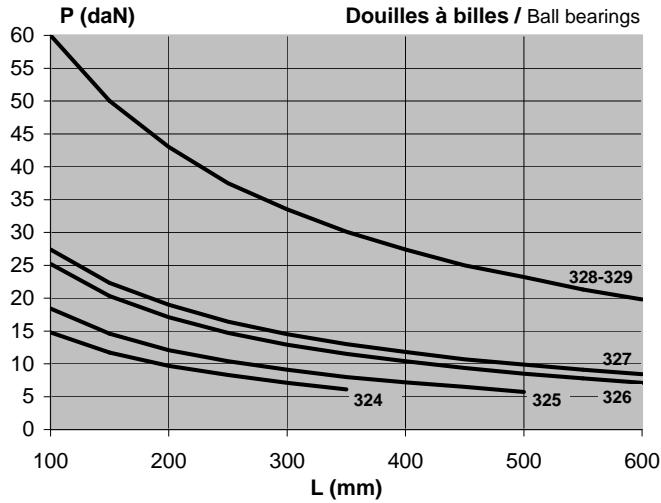


Modèle/Model	324R	325R	326R	327R
Vérin/Cylinder	32	40	50	63
A	16	20	25	25
B	15	29	29	29
C	82	104	132	132
D1	M6	M10	M12	M12
D2	6,6	9	11	11
D3	11	15	18	18
D4	6	8	10	10
D5	6	6	8	8
D6	M6	M6	M8	M8
E1	32,5	70	72	72
E2	32,5	38	56,5	56,5
E3	78	84	105	105
E4	64	89	130	130
E5	50	54	82	82
E6	32,5	38	46,5	56,5
F	10	35,5	26	26
G	50,2	70	86	86
H	75	70	95	95
J	28	40	41	41
K	25	35	42,5	42,5
K1	24	34	42,5	42,5
L0	48	56	80	80
L1	110	136	172	172
L3	112	137	178	178
L4	167	195	251	251
L5	125	140	169	169
L7	22	33	28	28
L8	61	67,5	82	82
M	6,5	9	12	12
P1	12	16	20	20
P4	10	10	12	12
P5	10	10	10	10
R	30	35	40	45
S	M10 x 1,25	M12 x 1,25	M16 x 1,5	M16 x 1,5
T	M6	M8	M10	M10
U	14	13	18	18

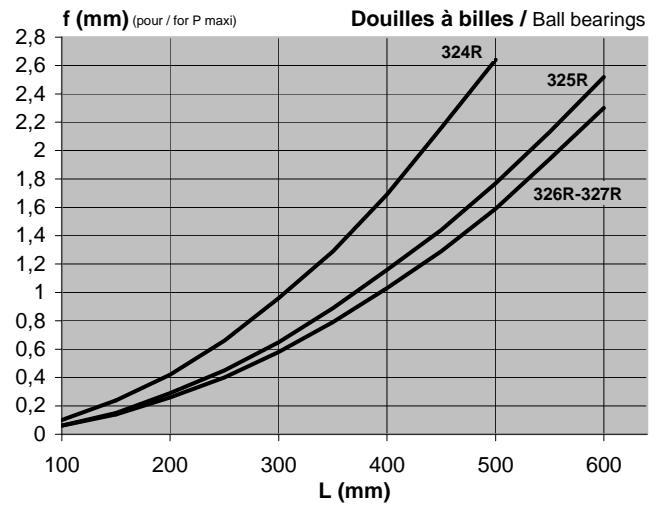
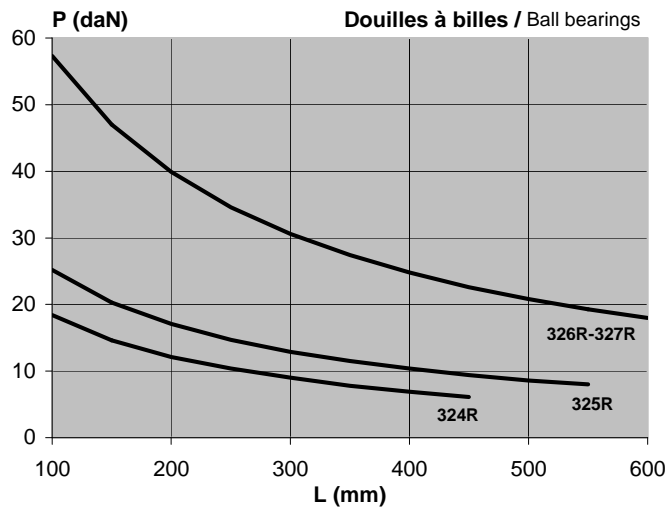
# DIAGRAMMES DE CHARGES / LOAD DIAGRAMS



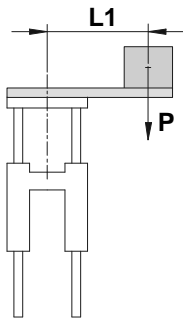
## GUIDAGES en H / H Linear Guide Units - Type 32 :



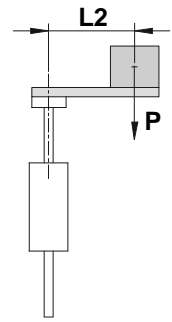
## GUIDAGES en H / H Linear Guide Units - Type 32\*R:



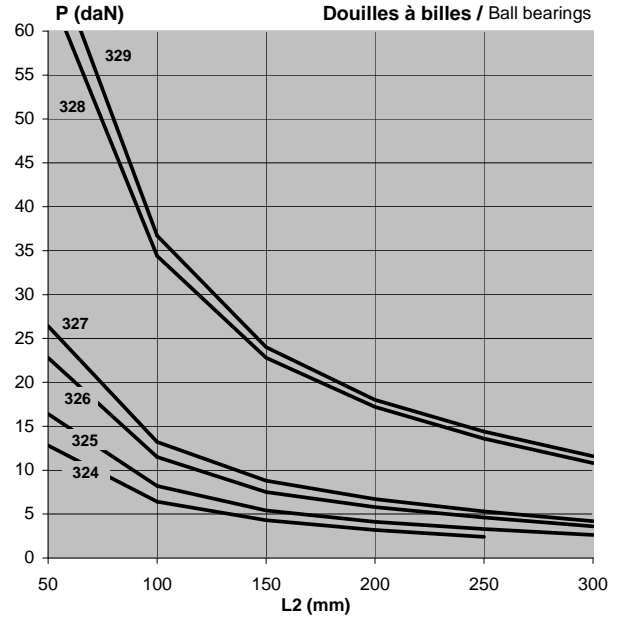
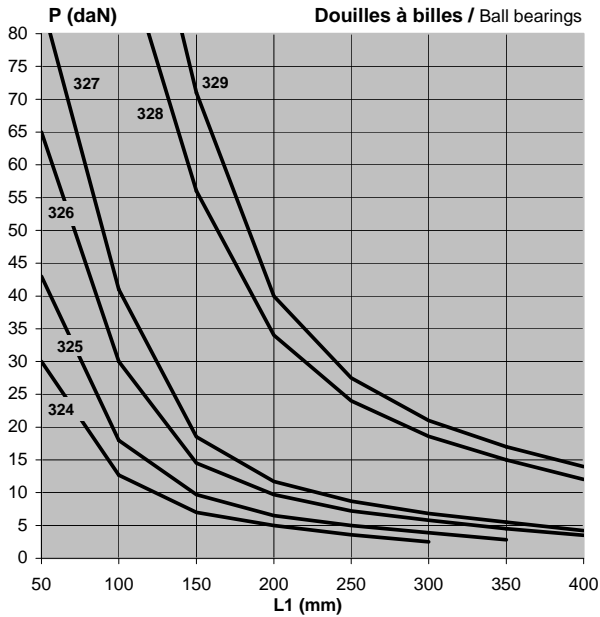
# DIAGRAMMES DE CHARGES DEPORTEES / OFF-CENTERED LOADS DIAGRAMS



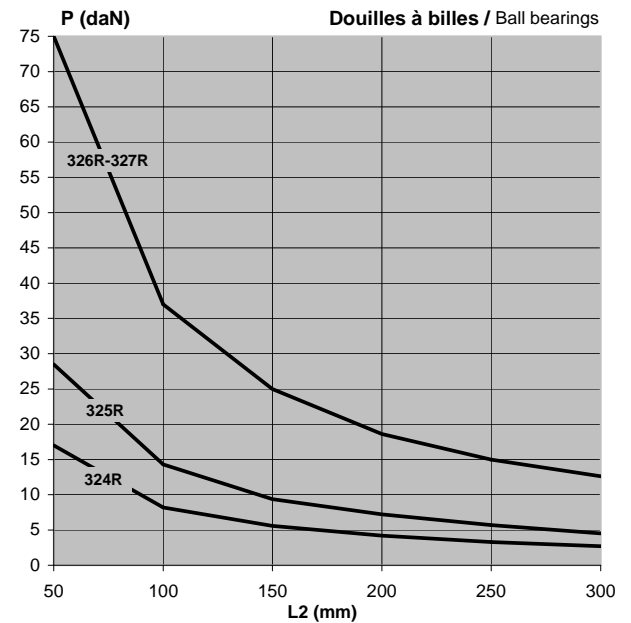
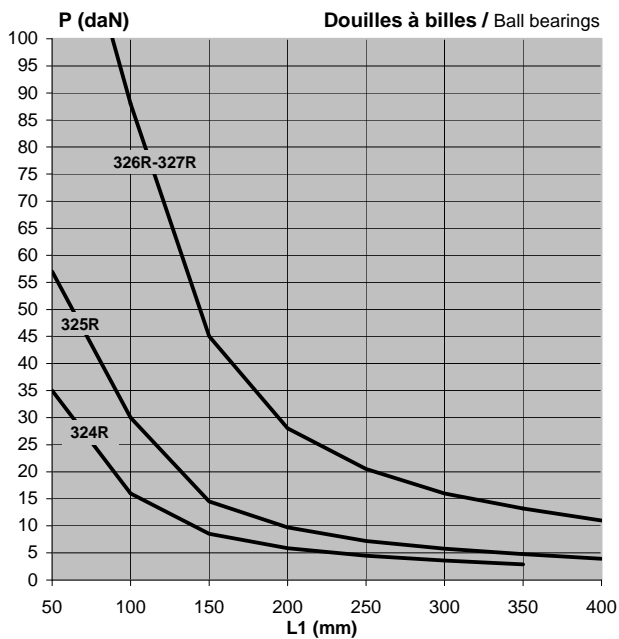
Diagrammes valables pour course < 400 mm et accélération < 3 m/s<sup>2</sup>  
 / Diagrams valid for stroke < 400 mm and acceleration < 3 m/s<sup>2</sup>



## GUIDAGES en H / H Linear Guide Units - Type 32:



## GUIDAGES en H / H Linear Guide Units - Type 32\*R :



## Notre gamme de produits / Our products range



### Manipulation pneumatique:

- Portiques
- Unités linéaires
- Modules rotatifs
- Pinces de préhension



### Guidages pour vérins pneumatiques:

- Unités de guidage en H (Classique, Renforcée, Lourde)
- Unités de guidage en U (Classique, Légère)
- Unités linéaires
- Chariots à billes
- Guidages en Inox
- Guidages modulaires (paliers, accouplements, colonnes)



### Vérins guidés compacts



### Tables manuelles:

- Tables simples
- Tables à vis trapézoïdales
- Tables d'élévation
- Tables à pas inversé
- Mini-tables



### Guidages pour motorisation électrique:

- Tables à vis à billes ou vis trapézoïdale
- Unités de guidage pour vérins à vis
- Guidages en Inox pour actionneurs à tige
- Unités linéaires pour moteurs LinMot



Produits sur cahier des charges



**ZA - 16 rue du Rimbach  
F - 68190 RAEDERSHEIM**

Tél : +33 (0)3.89.83.69.40

Fax: +33 (0)3.89.83.69.41

[avm@avm-automation.fr](mailto:avm@avm-automation.fr)

[www.avm-automation.fr](http://www.avm-automation.fr)