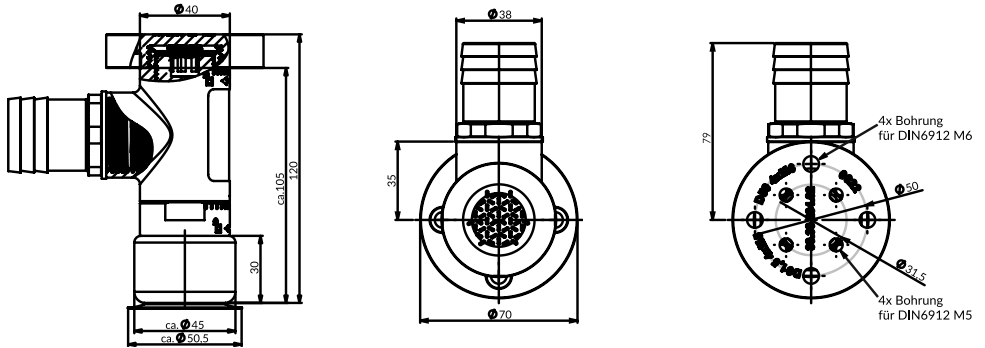




Datenblatt | data sheet

**FORMHAND-Modul | FH-R40**  
Artikel-Nummer: 007.00.000.00



**Abbildung:** Ansichten des FORMHAND-Modul FH-R40 in der Standardkonfiguration  
 Illustration: Views of FORMHAND-Module FH-R40 in standard configuration

### Funktionsdaten des gesamten Moduls in der Standardkonfiguration

functional data of the entire module in standard configuration

<b>Höhe / height</b>	ca. 120 mm
<b>max. Breite / max. width</b>	114 mm
<b>Lochbild zur Befestigung / dimension for connection</b>	ISO 9409 – 50-4-M6
<b>Typische Greifkraft (für dynamische Anwendungen bei 4facher Sicherheit)</b>	5 N bei/at -350 mbar
typical gripping force (for dynamic applications with a safety factor of 4)	
<b>Gewicht / weight</b>	0,27 kg
<b>Schlauchanschluss / hose connector</b>	32 mm
<b>Empfohlener Vakuumerzeuger für den Betrieb</b>	Saugmodul S (Seitenkanalverdichter), je nach Anwendung auch Ejektor möglich
recommended vacuum generator	side channel blower, depending on application ejector possible
<b>CE und Einbauerklärung / CE and declaration of incorporation</b>	vorhanden / available
<b>Zul. Umgebungstemperatur / ambient temperature</b>	0 bis/to 50°C

### Greifkissen im Detail

gripping cushion in detail

<b>Höhe / height</b>	Ca. 30 mm		
<b>Durchmesser / diameter</b>	Ca. 50,5 mm		
<b>Granulatfüllung / granular filling</b>	Kunststoff, EPS		
<b>Kissenmaterial / material gripping cushion</b>	PU	Silikon	NBR
<b>max. Kontakttemperatur / max. contact temperature</b>	60°C	120°C	70°C
<b>LABS-Konformität / WIPS-conformity (VDMA 24364)</b>	auf Anfrage on request	nein	auf Anfrage on request