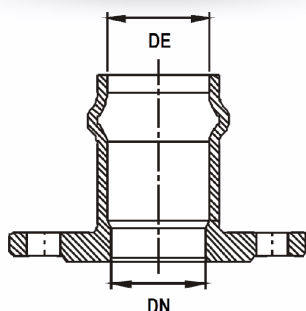


BRIDE À EMBOÛTEMENT



DESCRIPTION

- Matière en fonte ductile EN-GJS 400
- Revêtement anticorrosion en époxy bleu
- Pression Nominale: 16Bars
- Conforme à la norme EN545
- Brides percées ISO PN10 et PN16 jusqu'à DN 150, à partir de DN200, perçage PN 10 ou PN16 à préciser
- Produit certifié A.C.S

Réf	DE	DN	Poids
BE1001	50	40	2,50 kg
BE1002	63	50	3,00 kg
BE1003	63	60	3,40 kg
BE1004	75	60	3,50 kg
BE1005	75	65	4,40 kg
BE1006	90	80	5,60 kg
BE1007	110	100	7,00 kg
BE1008	125	125	8,50 kg
BE1009	140	125	8,70 kg
BE1010	160	150	12,00 kg
BE1011	200	200	18,80 kg
BE1012	225	200	0,00 kg
BE1013	250	250	26,00 kg
BE1014	280	250	0,00 kg
BE1015	315	300	42,20 kg
BE1016	355	350	60,00 kg
BE1017	400	400	80,00 kg
BE1018	450	450	88,00 kg
BE1019	500	500	98,00 kg