



RUHRGETRIEBE

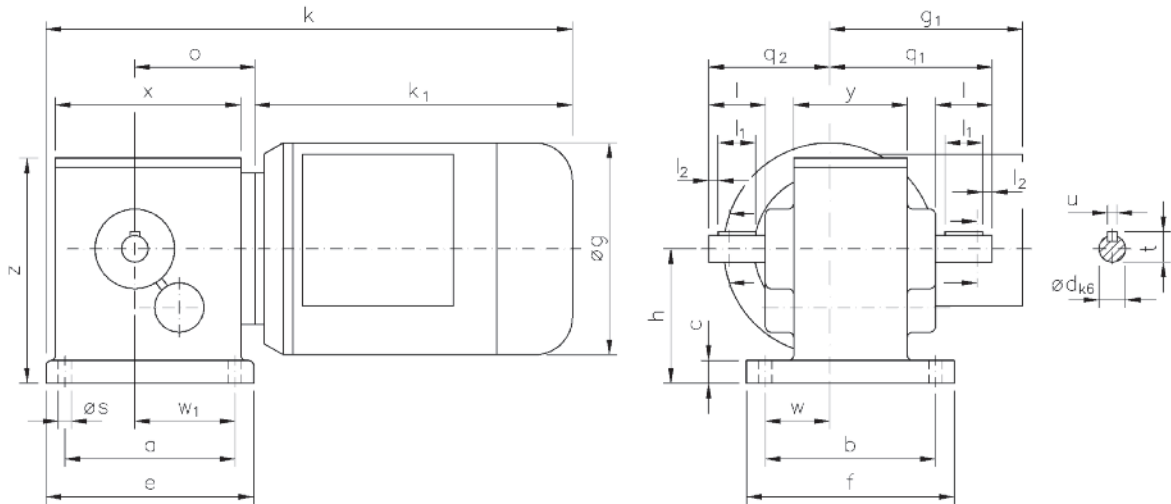
Drehstrom-Schnecken-Stirnradgetriebe-Motoren
Three-phase helical worm gear motors

IP 54, 230/400 V, 50 Hz

Typ/Type
SN 12

Motor und Getriebe in Kugellagerung, 1. Stufe Schnecken- und 2. Stufe Stirnradsatz.
Ball bearing for motor and gear, 1st stage wormwheel and 2nd stage cylindrical gear set.

Belastbarkeit der Abtriebswelle Loading capacity of the output shaft	
radial/radially	300 N
axial/axially	140 N



Maße ohne Toleranzangabe sind unverbindlich!
Dimensions without tolerances are not binding!

Andere Wellenmaße auf Anfrage!
Other shaft dimensions on request!

Watt	Befestigungsmaße/Mounting dimensions					Raummaße/Outline dimensions										Wellenmaße/Shaft dimensions										
	a	b	c	e	f	h	ø s	w	w ₁	ø g	g ₁	k	k ₁	o	q ₁	q ₂	x	y	z	ø d	l	l ₁	l ₂	t	u	
90/120	90	90	12	110	110	71	7	34	53	112	102	278,5	168	63,5	86	64	98	60	119	14		30	20	5	16	5

Getriebedaten / Technical data of the gear

Untersetzung i / Gear reduction i	500	375	250	190	150	120	100	90	75	60	50	42	35	25	21	12,5
max. zul. Drehmoment / max. permissible torque (Nm)	25	25	25	25	25	25	25	25	25	25	25	25	25	25	25	25

Motordaten / Technical data of the motor	90 Watt, 1400 Upm/rpm Gew. ca. 5,2 kg, ca. 0,45 A bei 400 V/weight approx. 5,2 kg; approx. 0,45 A at 400 V Preis-Nr./Price No.: D 1201															
Getriebedrehzahl / Gear rotation speed (1/min)	2,8	3,7	5,6	7,4	9,3	12	14	16	19	23	28	34	40	56	65	112
eff. Drehmoment / Eff. torque (Nm)	87	61	54	53	43	34	36	32	29	24	20	19	16	12	10	6,1

Motordaten / Technical data of the motor	120 Watt, 2800 Upm/rpm Gew. ca. 5,2 kg, ca. 0,5 A bei 400 V/weight approx. 5,2 kg; approx. 0,5 A at 400 V Preis-Nr./Price No.: D 1202															
Getriebedrehzahl / Gear rotation speed (1/min)	5,6	7,5	11	15	19	23	28	31	37	47	56	67	80	112	131	224
eff. Drehmoment / Eff. torque (Nm)	64	45	39	38	31	25	25	23	20	17	14	13	11	8,0	6,8	4,1

☐ Nicht über max. zul. Drehmoment belasten! / Do not load above the max. permissible torque!

**Bitte machen Sie bei Ihrer Bestellung folgende Angaben:
Please include the following specifications with your order:**

Klemmkastenstellung
Terminal box position

A B C D

Wellenstellung
Shaft position

1 1 & 2 2

Kontakt:

RUHRGETRIEBE KG

H. Pferdenges

Am Förderturm 29

D - 45472 Mülheim an der Ruhr
Germany

Tel: +49 (0)2 08 – 78 06 80

Fax: +49 (0)2 08 – 49 80 00 oder 49 84 59

info@ruhrgetriebe.de

www.ruhrgetriebe.de



**Übersicht und technische Angaben weiterer RGM Getriebe
Overview and technical specifications of further RGM geared motors**