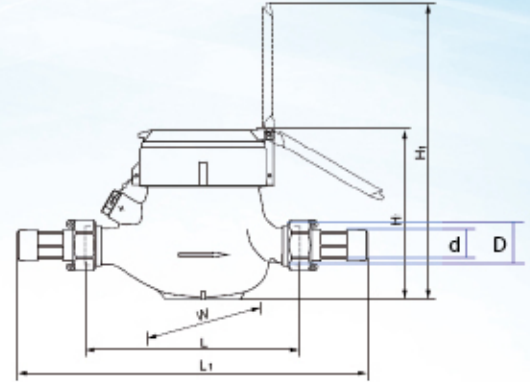


Çok Hüzmelili Kuru Tip Sıcak Su Sayacı

Multi-Jet Super Dry Type Hot Water Meter

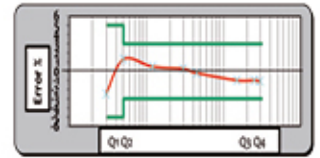


Oylat Serisi / Serie Dn15-Dn50

- 360° döner kapak / 360° rotatable cover
- 5 dijital m³ ve 4 dairesel skala litre göstergeli / Display on 5 roller counter mechanism m³ and 4-roller liters
- %100 Pirinç gövde / %100 Brass materials body
- Çekvalf özelliği / Non return valve
- Manyetik koruma / Magnetic field protection
- Dn15 - Dn50 ölçülerinde / Dn15 - Dn50 dimension
- Ölçüm hassasiyeti R80 / Measuring range R80
- Opsiyonel Pulse, M-bus, RF uyumlu / Optional Pulse, M-bus, RF outputs
- Dış etkilere karşı IP68 koruma sınıfı / Hermetically sealed register (IP68)
- Elektrostatik e/p toz ile boyalı / Electrostatic e/p powder painted
- Dıştan ayar imkanı / External adjustable screw
- 90°C'e kadar su sıcaklığında kullanılır / Water temperature up to 90°C
- 2 yıl ürün garantisi / 2 years of warranty

Özel ve çeşitli uygulama koşullarına uyum sağlayan dışı bağlantı parçaları, su sayaçları manifold, vana ve su sayaç fittingsleri v.b ürünler opsiyonel olarak verilmektedir. / For the variety of implementation conditions appropriate threaded connection unions, as well as special versions are available - individual water meters for manifold, valve, water meter fittings and parts provide as optional devices.

Hata Eğrisi / Error Curve



Sayaç Ebatları
/ Counter Dimensions

| Size | Dn15 | Dn20 | Dn25 | Dn32 | Dn40 | Dn50 |
|------|-------|-------|---------|---------|--------|---------|
| L | 165 | 190 | 260 | 260 | 300 | 300 |
| L1 | 259 | 294 | 380 | 384 | 431 | 448 |
| D | G3/4B | G1B | G1-1/4B | G1-1/2B | G2B | G2-1/2B |
| d | R1/2 | R3/4 | R1 | R1-1/4 | R1-1/2 | R2 |
| H | 107.5 | 107.5 | 117.5 | 117.5 | 141.5 | 177 |
| H1 | 191 | 191 | 206.5 | 206.5 | 256.5 | 292 |
| W | 94 | 94 | 98 | 98 | 145 | 145 |

Teknik Özellikler
/ Technical Data

| Nominal Çap (Dn) / Nominal Diameter (Dn) | Dn | mm | Dn15 | Dn20 | Dn25 | Dn32 | Dn40 | Dn50 |
|--|--------|------|--|------------|------------------|--------|------------|------------|
| | Size | inch | ½" | ¾" | 1" | 1" ¼ | 1" ½ | 2" |
| Maksimum Debi / Maximum Flowrate | Q4 | | ≤3,13 | ≤5,00 | ≤7,88 | ≤12,5 | ≤20,0 | ≤31,3 |
| Daimi Debi / Nominal Rowrate | Q3 | | ≤2,50 | ≤4,00 | ≤6,30 | ≤10,0 | ≤16,0 | ≤25,0 |
| Geçiş Debisi / Transitional Rowrate | Q2 | | ≥0,25 | ≥0,04 | ≥0,063 | ≥0,100 | ≥0,160 | ≥0,250 |
| Minimum Debi / Minimum Rowrate | Q1 | | ≥0,0156 | ≥0,025 | ≥0,393 | ≥0,062 | ≥0,100 | ≥0,156 |
| Daimi Debi Ölçme Aralığı (R) / Measuring Nominal Flowrate (R) | Q3/Q1 | | ≤80 | | | | | |
| Geçiş Debisi Ölçme Aralığı / Measuring Transitional Flowrate | Q2/Q1 | | 1,6 | | | | | |
| Maksimum Debi Ölçme Aralığı / Measuring Maximum Flowrate | Q4/Q3 | | 1,25 | | | | | |
| Doğruluk Sınıfı / Accuracy Class | | | 2 | | | | | |
| En alt Maksimum izin verilen hata debi aralığı / Maximum Permissible Error for the Lower Flowrate zone | (MPE1) | | ±5 % | | | | | |
| En üst Maksimum izin verilen hata debi aralığı / Maximum Permissible Error for the Upper Rowrate zone | (MPEu) | | ±2 % for water having a temperature ≤30°C ±3 % for water having a temperature >30°C | | | | | |
| Sıcaklık Sınıfı / Temperature Class | T | | T90 | | | | | |
| Basınç Sınıfı / Pressure Classes | Bar | | MAP 16 | | | | | |
| Basınç Kaybı Sınıfı / Pressure-loss Classes | Bar | | Δ P 63 | | | | | |
| Maks. Kayıt Kapasitesi / Max. Indicating Range | [m3] | | 99,999 | | | | 999,999 | |
| Kontrol Skala Aralığı / Resolution of the indicating Device | [m3] | | 0,00005 | | | | | |
| Bağlantı Şekli / Installation Positions | | | H or V | | | H | | |
| Sayaç Boyutları Genişlik / Length of Horizontal Water Meter | L [mm] | | 110 to 190 | 160 to 190 | 160 to 260 | | 200 to 300 | 270 to 300 |
| Sayaç Boyutları Yükseklik / Length of Vertical Water Meter | H [mm] | | 100 to 105 | | 105 to 110 | | - | |
| Sayaç Bağlantı Vida Çapı / Screw Thread Size | inch | | G ¾ B or G1B | G1B | G 1 ¼ B or 1 ½ B | | G 1 ½ B | G 2B |
| Modül Tip (Opsiyonel) / Module Type (Optional) | | | RF, Mbus / Pulse | | | | | |

Özelliklerimizde yaptığımız sürekli iyileştirme çalışmalarından dolayı, önceden haber vermeden ürün dizayn ve yapısında değişiklik yapma hakkını saklı tutarız.
Due to constant improvement works in our products, we reserve the right to make modifications to design and structure of products without prior notification.